



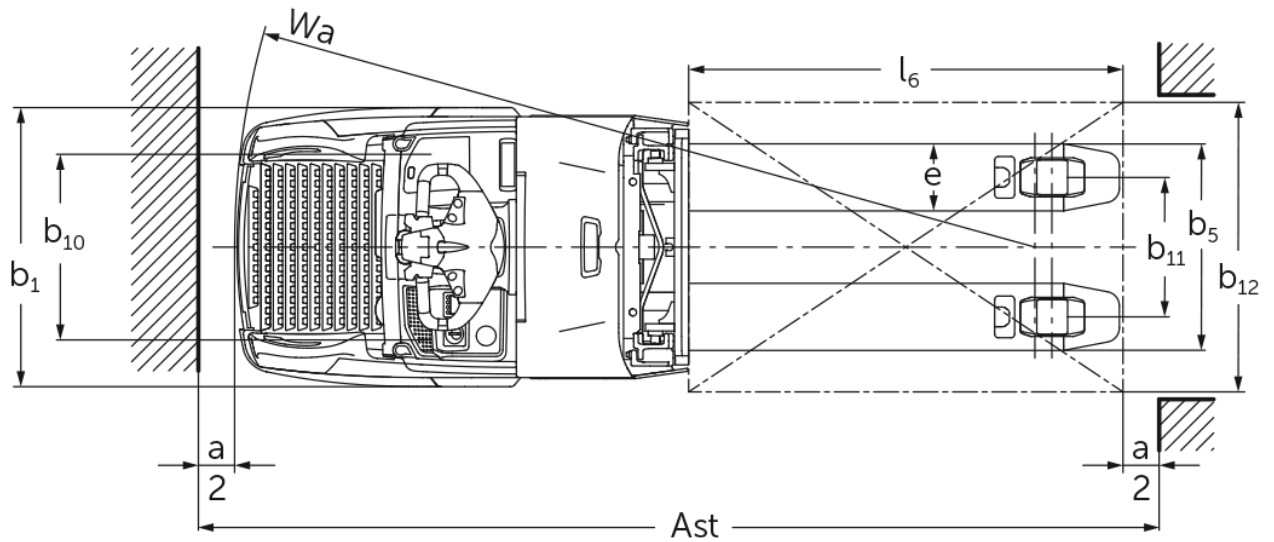
Elektromos gyalogkíséretű targonca kerékkar emeléssel

ERD 120 / 220 / 220 drivePLUS

Emelési magasság: 1500-2905 mm / Teherbírás: 2000 kg



ERD 120 / 220 / 220 drivePLUS





ERD 120 / 220 / 220 drivePLUS

ERD 120, ERD 220, ERD 220 drivePLUS	Emelési magasság (h3)	Emelőoszlop szerkezeti magassága (h1)	Szabademelés	Emelőoszlop szerkezeti magassága kiemelt helyzetben (h4)
Emelőoszlop egytagú E	1500 mm	1921 mm	1468 mm	1953 mm
	1660 mm	2081 mm	1628 mm	2113 mm
Emelőoszlop háromszoros DT	2050 mm	1213 mm	100 mm	2513 mm
	2350 mm	1313 mm	100 mm	2813 mm
	2500 mm	1363 mm	100 mm	2963 mm
	2905 mm	1498 mm	100 mm	3368 mm
ZT kéttagú emelőoszlop	1660 mm	1306 mm	100 mm	2115 mm
	2560 mm	1756 mm	100 mm	3015 mm
	2900 mm	1926 mm	100 mm	3355 mm
ZZ kéttagú emelőoszlop	2500 mm	1706 mm	1250 mm	2956 mm
	2900 mm	1906 mm	1450 mm	3356 mm

VDI táblázat

		Jungheinrich			
		ERD 120	ERD 220	ERD 220 drivePLUS	
Jellemzők	1.1	Gyártó (röviden)			
	1.2	A gyártó típusjelölése			
	1.3	Meghajtás	Elektromos		
	1.4	Kezelés	Álló/ gyalogkiséretű		
	1.5	Teherbírás/teher	Q kg	2000	
	1.5.1	Névleges teherbírás/ teher oszlopemelésnél	Q kg	1000	
	1.5.2	Névleges teherbírás/ teher kerékkar-emelésnél	Q kg	2000	
	1.6	Tehersúlypont távolság	c mm	600	
	1.8	Tehertávolság	x mm	956	
1.9	Tengelytáv	y mm	1624		
Tömegek	2.1.1	Saját tömeg (akkumulátorral együtt)	kg	1010	
	2.2	Tengelyterhelés teherrel elől/hátul	kg	1185 / 1830	
	2.3	Tengelyterhelés teher nélkül elől/hátul	kg	750 / 260	
Kerekek/futómű	3.1	Kerekek	Polyuretán (PU)		
	3.2	Kerékméret, elől	ø 230 x 65	ø 230 x 77	
	3.3	Kerékméret, hátul	ø 85 x 95 / ø 85 x 75		
	3.4	Támasztókerekek	ø 140 x 50		
	3.5	Kerekek száma elől/hátul (x= hajtott kerék)	1x + 2 / 2 oder 4		
	3.6	Nyomtáv elől	b10 mm	512	
	3.7	Nyomtáv hátul	b11 mm	385	
Alapmérétek	4.2	Emelőoszlop szerkezeti magassága (h1)	h1 mm	1306	
	4.3	Szabademelés	h2 mm	100	
	4.4	Emelési magasság (h3)	h3 mm	1660	
	4.5	Emelőoszlop szerkezeti magassága kiemelt helyzetben (h4)	h4 mm	2115	
	4.6	Kerékkar emelés	h5 mm	110	
	4.9	Kezelőkar magassága haladáskor min./max.	h14 mm	1230 / 1410	
	4.15	Villamagasság leeresztett helyzetben	h13 mm	90	
	4.19	Teljes hossz	l1 mm	2084	
	4.20	Géptest hossza villatőig	l2 mm	894	
	4.21.1	Teljes szélesség	b1 mm	770	
	4.22	Villa mérete	s/ e/l mm	56 x 185 x 1190	
	4.25	Külső villaélek távolsága	b5 mm	570	
	4.32	Szabadmagasság a tengelytáv közepén	m2 mm	19	
4.34.1	Munkafolyosó szélessége (1000 x 1200 mm rakodólap esetén, keresztirányban)	Ast mm	2300		
4.34.2	Munkafolyosó szélessége (800 x 1200 mm rakodólap esetén, hosszirányban)	Ast mm	2310		
4.35	Fordulási sugár	Wa mm	1866		
Teljesítmény adatok	5.1	Haladási sebesség teherrel/teher nélkül	km/h	8,2 / 9	9,5 / 12,5 9,5 / 14
	5.2	Emelési sebesség teherrel/ teher nélkül	m/s	0,17 / 0,32	
	5.3	Süllyesztési sebesség teherrel/ teher nélkül	m/s	0,45 / 0,35	
	5.7	Kapaszkodó képesség teherrel/ teher nélkül	%	8 / 16	10 / 20
	5.10	Üzemi fék	generátoros		

Elektromotor/Elektronika	6.1	Menetmotor, teljesítmény S2 60 min.	kW	2	2,8	3,2
	6.2	Emelőmotor, teljesítmény S3-nál	kW	2,2		
	6.3	Akkumulátor a DIN 43531/35/36 szerint		DIN 43535 B		
	6.4	Akkumulátor feszültség/ névleges kapacitás	V / Ah	24 / 250		
	6.5	Akkumulátor tömege	kg	235		
	6.6	Energiafogyasztás VDI ciklus szerint	kWh/h	0		
	6.6.1	Energiafogyasztás EN ciklus szerint	kWh/h	0,68	0,62	0,71
	6.6.2	CO2-egyenérték az EN ISO 23308 szerint	kg/h0	0,4	0,3	0,4
	6.7	Rakodási teljesítmény	t/h	84	108	
6.8.1	Energiafogyasztás max. rakodási teljesítménynél	kWh/h	0,83	1,44	1,48	
Egyéb	8.1	Vezérlés típusa		AC		
	10.7	Zajszint az EN12053 szerint	dB (A)	71	68	67
- Ez a típuslap a VDI 2198 előírásai szerint került kiállításra és csak a standard gép technikai adatait tartalmazza. Ertérő kerekek, más emelőszerkezet, kiegészítő berendezések, stb. más értékeket adhatnak.						

A táblázatban szereplő értékek lehajtható kezelőállásra (felhajtott), M-SBE akkumulátortérre, ZT1660 emelőoszlopra, proporcionális hidraulikára, 1190 mm villahosszra, felemelt kerékkaremelésre vonatkoznak.

- VDI-sz. 1.5: Két raklap kezelésére alkalmas üzemben: Oszlopemelés max. 1 t/teljes teher max. 2 t. Megengedett emelési magasság h13 + h3 1800 mm-ig. A nagyobb terhet a kerékkarokon (alul) kell szállítani.
- VDI-sz. 1.8: Kerékkaremelés leengedve: x + 48 mm. 1150 mm villahossz esetén: x - 40 mm. Egyes emelőoszlop esetén: x - 1 mm; DT emelőoszlop esetén: x - 10 mm; ZZ emelőoszlop esetén: x - 29 mm.
- VDI-sz. 1.9: Kerékkaremelés leengedve: y + 48 mm. 1150 mm villahossz esetén: y - 40 mm. M-VBE, L-SBE és L magasságú SBE akkumulátortér esetén: y + 72 mm; L-VBE: y + 117 mm.
- VDI-sz. 4.9: Fix kezelőállásnál: 1256 mm (1296 mm L magasságú SBE akkumulátortér esetén) vagy 1204 / 1284 mm állítható magasságú kezelőkar esetén.
- VDI-sz. 4.19: M-VBE, L-SBE és L magas SBE akkumulátortér esetén: l1 + 72 mm; L-VBE: l1 + 117 mm. Lehajtható kezelőállás lehajtott állapotában: l1 + 396 mm; kompakt, fix kezelőállás: l1 + 357 mm; meghosszabbított, fix kezelőállás esetén: l1 + 472 mm; L kezelőállás esetén: l1 + 477 mm. Egyes emelőoszlop esetén: l1 + 1 mm; DT emelőoszlop: l1 + 10 mm; ZZ emelőoszlop: l1 + 29 mm.
- VDI-sz. 4.20: M-VBE, L-SBE és L magas SBE akkumulátortér esetén: l2 + 72 mm; L-VBE: l2 + 117 mm. Lehajtható kezelőállás lehajtott állapotában: l2 + 396 mm; kompakt, fix kezelőállás: l2 + 357 mm; meghosszabbított, fix kezelőállás esetén: l2 + 472 mm; L kezelőállás esetén: l2 + 477 mm. Egyes emelőoszlop esetén: l2 + 1 mm; DT emelőoszlop: l2 + 10 mm; ZZ emelőoszlop: l2 + 29 mm.
- VDI-sz. 4.34.1: 1150 mm villahossz esetén: Munkafolyosó szélessége - 40 mm. M-VBE, L-SBE és L magasságú SBE akkumulátortér esetén: Munkafolyosó szélessége + 72 mm; L-VBE: Munkafolyosó szélessége + 117 mm. Lehajtható kezelőállás lehajtott állapotában: Munkafolyosó szélessége + 396 mm; kompakt, fix kezelőállás: Munkafolyosó szélessége + 357 mm; meghosszabbított, fix kezelőállás: Munkafolyosó szélessége + 472 mm; L kezelőállás: Munkafolyosó szélessége + 477 mm. Egyes emelőoszlop esetén: Munkafolyosó szélessége + 1 mm; DT emelőoszlop: Munkafolyosó szélessége + 10 mm; ZZ emelőoszlop: Munkafolyosó szélessége + 29 mm.
- VDI-sz. 4.34.2: 1150 mm villahossz esetén: Munkafolyosó szélessége - 40 mm. M-VBE, L-SBE és L magasságú SBE akkumulátortér esetén: Munkafolyosó szélessége + 72 mm; L-VBE: Munkafolyosó szélessége + 117 mm. Lehajtható kezelőállás lehajtott állapotában: Munkafolyosó szélessége + 396 mm; kompakt, fix kezelőállás: Munkafolyosó szélessége + 357 mm; meghosszabbított, fix kezelőállás: Munkafolyosó szélessége + 472 mm; L kezelőállás: Munkafolyosó szélessége + 477 mm. Egyes emelőoszlop esetén: Munkafolyosó szélessége + 1 mm; DT emelőoszlop: Munkafolyosó szélessége + 10 mm; ZZ emelőoszlop: Munkafolyosó szélessége + 29 mm.
- VDI-sz. 4.35: 1150 mm villahossz esetén: Wa - 40 mm. M-VBE, L-SBE és L magasságú SBE akkumulátortér esetén: Wa + 72 mm; L-VBE: Wa + 117 mm. Lehajtható kezelőállás lehajtott állapotában: Wa + 396 mm; kompakt, fix kezelőállás: Wa + 357 mm; meghosszabbított, fix kezelőállás: Wa + 472 mm; L kezelőállás: Wa + 477 mm.
- VDI-sz. 5.3: Fekete-fehér hidraulika esetén: 0,26/0,27 m/s.
- VDI-sz. 6.2: Fekete-fehér hidraulika esetén: 1,9 kW.
- VDI-sz. 5.1: Maximális menetsebesség két raklap kezelése esetén (oszlopemelés > 400 mm): ERD 120: 6 km/h; ERD 220 / 220 drivePLUS: 8,2 km/h.

Jungheinrich Hungária Kft.

2051 Biatorbágy

Vendel Park, Tormásrét u. 14

Telefon: +36 23/531 500

Telefax: +36 23/531 501

info@jungheinrich.hu

www.jungheinrich.hu

Tanúsítvánnyal rendelkező német gyárak
Norderstedtben, Moosburgban,
Landsbergben és az alkatrészellátó-
központ Kaltenkirchenben.

ISO 9001
ISO 14001

A Jungheinrich targoncák megfelelnek az
európai biztonsági követelményeknek.



 **JUNGHEINRICH**

The logo features a red arrow pointing upwards, positioned to the left of the company name 'JUNGHEINRICH' which is written in a bold, black, sans-serif font.