



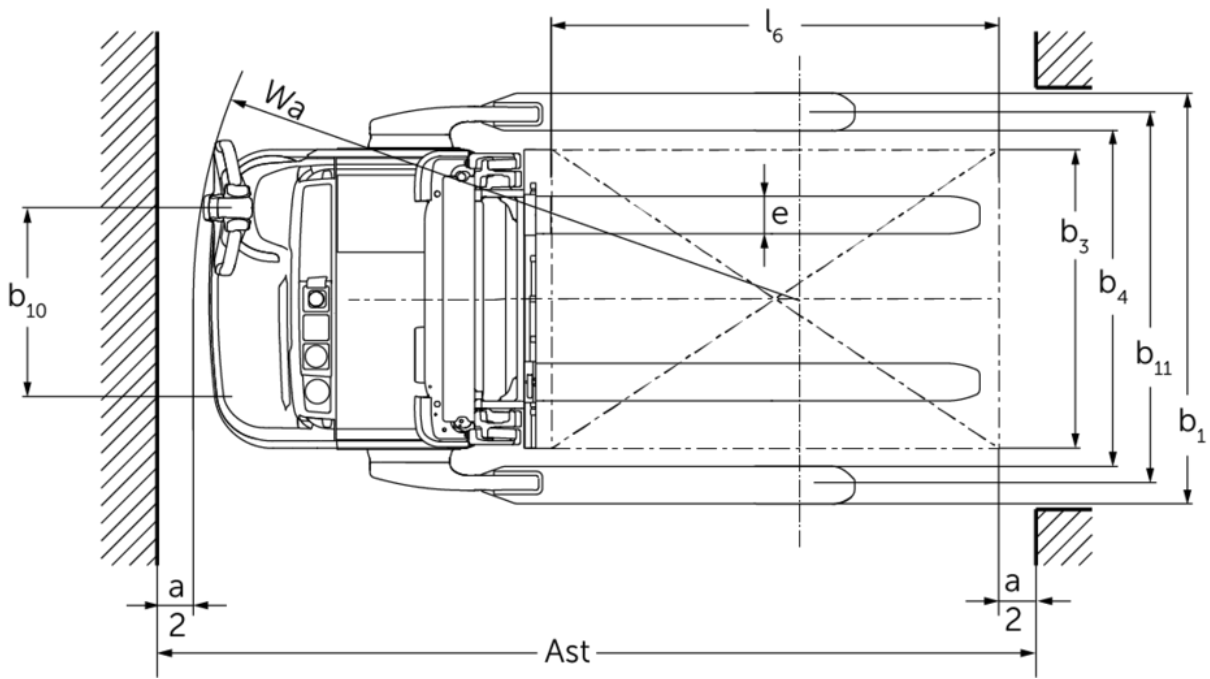
Elektromos gyalogkíséretű targonca

EJC 212b-220b

Emelési magasság: 2500-6000 mm / Teherbírás: 1200-2000 kg



EJC 212b-220b



EJC 212b-220b

EJC 212b	Emelési magasság (h3)	Emelőoszlop szerkezeti magassága (h1)	Szabademelés	Emelőoszlop szerkezeti magassága kiemelt helyzetben (h4)
Emelőoszlop háromszoros DZ	4090 mm	1845 mm	1250 mm	4690 mm
	4300 mm	1915 mm	1430 mm	4870 mm
	4700 mm	2050 mm	1565 mm	5275 mm
ZT kéttagú emelőoszlop	2500 mm	1750 mm	100 mm	3070 mm
	2700 mm	1850 mm	100 mm	3270 mm
	2900 mm	1950 mm	100 mm	3470 mm
	3200 mm	2100 mm	100 mm	3770 mm
	3600 mm	2300 mm	100 mm	4170 mm
ZZ kéttagú emelőoszlop	2500 mm	1700 mm	1225 mm	3070 mm
	2900 mm	1900 mm	1425 mm	3470 mm
	3200 mm	2050 mm	1575 mm	3770 mm
	3600 mm	2250 mm	1775 mm	4170 mm
EJC 214b	Emelési magasság (h3)	Emelőoszlop szerkezeti magassága (h1)	Szabademelés	Emelőoszlop szerkezeti magassága kiemelt helyzetben (h4)
Emelőoszlop háromszoros DZ	4090 mm	1830 mm	1260 mm	4660 mm
	4300 mm	1900 mm	1330 mm	4870 mm
	4690 mm	2030 mm	1460 mm	5260 mm
	5350 mm	2250 mm	1680 mm	5920 mm
ZT kéttagú emelőoszlop	2500 mm	1750 mm	100 mm	3070 mm
	2700 mm	1850 mm	100 mm	3270 mm
	2900 mm	1950 mm	100 mm	3470 mm
	3200 mm	2100 mm	100 mm	3770 mm
	3600 mm	2300 mm	100 mm	4170 mm
	4100 mm	2550 mm	100 mm	4670 mm
	4300 mm	2650 mm	100 mm	4870 mm
	4500 mm	2750 mm	100 mm	5070 mm
ZZ kéttagú emelőoszlop	2500 mm	1700 mm	1130 mm	3070 mm
	2900 mm	1900 mm	1330 mm	3470 mm
	3200 mm	2050 mm	1480 mm	3770 mm
	3600 mm	2250 mm	1680 mm	4170 mm
	4100 mm	2500 mm	1930 mm	4670 mm
	4300 mm	2600 mm	2030 mm	4870 mm
EJC 214b, EJC 216b	Emelési magasság (h3)	Emelőoszlop szerkezeti magassága (h1)	Szabademelés	Emelőoszlop szerkezeti magassága kiemelt helyzetben (h4)
Emelőoszlop háromszoros DZ	6000 mm	2500 mm	1930 mm	6570 mm

EJC 216b	Emelési magasság (h3)	Emelőoszlop szerkezeti magassága (h1)	Szabademelés	Emelőoszlop szerkezeti magassága kiemelt helyzetben (h4)
Emelőoszlop háromszoros DZ	3990 mm	1830 mm	1260 mm	4560 mm
	4200 mm	1900 mm	1330 mm	4770 mm
	4590 mm	2030 mm	1460 mm	5160 mm
	5250 mm	2250 mm	1680 mm	5820 mm
ZT kéttagú emelőoszlop	2400 mm	1750 mm	100 mm	2970 mm
	2600 mm	1850 mm	100 mm	3170 mm
	2800 mm	1950 mm	100 mm	3370 mm
	3100 mm	2100 mm	100 mm	3670 mm
	3500 mm	2300 mm	100 mm	4070 mm
	3800 mm	2450 mm	100 mm	4370 mm
	4000 mm	2550 mm	100 mm	4570 mm
	4200 mm	2650 mm	100 mm	4770 mm
ZZ kéttagú emelőoszlop	2400 mm	1700 mm	1130 mm	2970 mm
	2800 mm	1900 mm	1330 mm	3370 mm
	3100 mm	2050 mm	1480 mm	3670 mm
	3500 mm	2250 mm	1680 mm	4070 mm
	4000 mm	2500 mm	1930 mm	4570 mm
	4200 mm	2600 mm	2030 mm	4770 mm
EJC 220b	Emelési magasság (h3)	Emelőoszlop szerkezeti magassága (h1)	Szabademelés	Emelőoszlop szerkezeti magassága kiemelt helyzetben (h4)
Emelőoszlop háromszoros DZ	3750 mm	1900 mm	1218 mm	4432 mm
	4200 mm	2050 mm	1368 mm	4882 mm
	4800 mm	2250 mm	1568 mm	5482 mm
ZT kéttagú emelőoszlop	2540 mm	1950 mm	100 mm	3195 mm
	2840 mm	2100 mm	100 mm	3495 mm
	3540 mm	2450 mm	100 mm	4195 mm
ZZ kéttagú emelőoszlop	2540 mm	1900 mm	1245 mm	3195 mm
	2840 mm	2050 mm	1395 mm	3495 mm
	3540 mm	2400 mm	1745 mm	4195 mm

VDI táblázat

		Jungheinrich					
		EJC 212b	EJC 214b	EJC 216b	EJC 220b		
Jellemzők	1.1	Gyártó (röviden)					
	1.2	A gyártó típusjelölése					
	1.3	Meghajtás	Elektromos				
	1.4	Kezelés	gyalogkíséretű				
	1.5	Teherbírási/teher	Q kg	1200	1400	1600	2000
	1.6	Tehersúlypont távolság	c mm	600			
	1.8	Tehertávolság	x mm	703	668		
	1.9	Tengelytáv	y mm	1347	1409		
	Tömegek	2.1.1	Saját tömeg (akkumulátorral együtt)	kg	1065	1146	
2.2		Tengelyterhelés teherrel elől/hátul	kg	800 / 1465	822 / 1724	828 / 1918	860 / 2320
2.3		Tengelyterhelés teher nélkül elől/hátul	kg	730 / 335	753 / 393		770 / 410
Kerekek/futómű	3.1	Kerekek	Polyuretán (PU)				
	3.2	Kerékméret, elől	Ø 230 x 70				
	3.3	Kerékméret, hátul	Ø 85 x 75				
	3.4	Támasztókerekek	Ø 140 x 57				
	3.5	Kerekek száma elől/hátul (x= hajtott kerék)	1x + 1 / 4				
	3.6	Nyomtáv elől	b10 mm	507			
	3.7	Nyomtáv hátul	b11 mm	1000			
Alapmérétek	4.2	Emelőoszlop szerkezeti magassága (h1)	h1 mm	1950		2100	
	4.3	Szabademelés	h2 mm	100			
	4.4	Emelési magasság (h3)	h3 mm	2900	2800	2840	
	4.5	Emelőoszlop szerkezeti magassága kiemelt helyzetben (h4)	h4 mm	3470	3370	3495	
	4.9	Kezelőkar magassága haladáskor min./max.	h14 mm	850 / 1305			
	4.19	Teljes hossz	l1 mm	1963	2060		
	4.20	Géptest hossza villatölg	l2 mm	813	910		
	4.21.1	Teljes szélesség	b1 mm	1100			
	4.22	Villa mérete	s/ e/l mm	40 x 100 x 1150		40 x 120 x 1150	
	4.24	Villakocsi szélessége	b3 mm	800			
	4.32	Szabadmagasság a tengelytáv közepén	m2 mm	50		40	
	4.34.1	Munkafolyosó szélessége (1000 x 1200 mm rakodólap esetén, keresztirányban)	Ast mm	2240	2302		
	4.34.2	Munkafolyosó szélessége (800 x 1200 mm rakodólap esetén, hosszirányban)	Ast mm	2290	2352		
4.35	Fordulási sugár	Wa mm	1558	1620			
Teljesítmény adatok	5.1	Haladási sebesség teherrel/teher nélkül	km/h	6 / 6			
	5.2	Emelési sebesség teherrel/ teher nélkül	m/s	0,2 / 0,4	0,16 / 0,3	0,15 / 0,3	0,11 / 0,34
	5.3	Süllyesztési sebesség teherrel/ teher nélkül	m/s	0,45 / 0,35		0,5 / 0,35	
	5.8	Max. kapaszkodó képesség teherrel/ teher nélkül	%	8 / 16	7 / 16	5 / 16	

Elektromotor/Elektronika	6.1	Menetmotor, teljesítmény S2 60 min.	kW	1,6			
	6.2	Emelőmotor, teljesítmény S3-nál	kW	3			
	6.3	Akkumulátor a DIN 43531/35/36 szerint		nem			
	6.4	Akkumulátor feszültség/ névleges kapacitás	V / Ah	24 / 300	24 / 375		
	6.5	Akkumulátor tömege	kg	250	288		
	6.6	Energiafogyasztás VDI ciklus szerint	kWh/h	1,05	1,18	1,32	0
	6.6.1	Energiafogyasztás EN ciklus szerint	kWh/h	0,77	0,83	0,91	1,08
6.6.2	CO2-egyenérték az EN ISO 23308 szerint	kg/h0	0,4		0,5	0,6	
Egyéb	8.1	Vezérlés típusa		AC			
	10.7	Zajszint az EN12053 szerint	dB (A)	63			
<p>- Ez a típuslap a VDI 2198 előírásai szerint került kiállításra és csak a standard gép technikai adatait tartalmazza. Eltérő kerekek, más emelőszerkezet, kiegészítő berendezések, stb. más értékeket adhatnak.</p>							

A táblázatban szereplő értékek M-VBE (EJC 212b) / L-VBE (EJC 214b/216b/220b) akkumulátortérre, ZT2800/2840/2900 mm magas emelőoszlopra, 1150 mm villahosszra, 1000 mm nyomtávra vonatkoznak.

- VDI-sz. 1.8 EJC 212b/214b/216b esetén: DZ emelőoszlop esetén: x - 3 mm.
- VDI-sz. 1.8 EJC 220b esetén: DZ emelőoszlop esetén: x - 32 mm.
- VDI-sz. 1.9 EJC 214b/216b/220b esetén: M Li-ion akkumulátortér esetén: y - 72 mm.
- VDI-sz. 3.7: Beállított nyomtávától függően: 1000 mm / 1170 mm / 1370 mm.
- VDI-sz. 4.19 EJC 212b/214b/216b esetén: DZ emelőoszlop esetén: l1 + 3 mm.
- VDI-sz. 4.19 EJC 220b esetén: DZ emelőoszlop esetén: l1 + 32 mm.
- VDI-sz. 4.19 EJC 214b/216b/220b esetén: M Li-ion akkumulátortér esetén: l1 - 72 mm.
- VDI-sz. 4.20 EJC 212b/214b/216b esetén: DZ emelőoszlop esetén: l2 + 3 mm.
- VDI-sz. 4.20 EJC 220b esetén: DZ emelőoszlop esetén: l2 + 32 mm.
- VDI-sz. 4.20 EJC 214b/216b/220b esetén: M Li-ion akkumulátortér esetén: l2 - 72 mm.
- VDI-sz. 4.21: Beállított nyomtávától függően: 1100 mm / 1270 mm / 1470 mm.
- VDI-sz. 4.24: Opcionálisan: 975 mm elérhető.
- VDI-sz. 4.34.1: Diagonál a VDI szerint: Munkafolyosó szélessége + 203 mm / + 203 mm / + 259 mm (nyomtáv szerint raszterezve).
- VDI-sz. 4.34.1 EJC 212b/214b/216b esetén: DZ emelőoszlop esetén: Munkafolyosó szélessége + 3 mm.
- VDI-sz. 4.34.1 EJC 220b esetén: DZ emelőoszlop esetén: Munkafolyosó szélessége + 32 mm.
- VDI-sz. 4.34.1 EJC 214b/216b/220b esetén: M Li-ion akkumulátortér esetén: Munkafolyosó szélessége - 72 mm.
- VDI-sz. 4.34.2: Diagonál a VDI szerint: Munkafolyosó szélessége + 133 mm / + 133 mm / + 209 mm (nyomtáv szerint raszterezve).
- VDI-sz. 4.34.2 EJC 212b/214b/216b esetén: DZ emelőoszlop esetén: Munkafolyosó szélessége + 3 mm.
- VDI-sz. 4.34.2 EJC 220b esetén: DZ emelőoszlop esetén: Munkafolyosó szélessége + 32 mm.
- VDI-sz. 4.34.2 EJC 214b/216b/220b esetén: M Li-ion akkumulátortér esetén: Munkafolyosó szélessége - 72 mm.
- VDI-sz. 4.35 EJC 214b/216b/220b esetén: M Li-ion akkumulátortér esetén: Wa - 72 mm.
- VDI-sz. 5.3: ZZ/DZ emelőoszlop esetén: A süllyesztési sebesség szabademelés esetén a megadott értékek alatt van.

Jungheinrich Hungária Kft.

2051 Biatorbágy

Vendel Park, Tormásrét u. 14

Telefon: +36 23/531 500

Telefax: +36 23/531 501

info@jungheinrich.hu

www.jungheinrich.hu

Tanúsítvánnyal rendelkező német gyárak
Norderstedtben, Moosburgban,
Landsbergben és az alkatrészellátó-
központ Kaltenkirchenben.

ISO 9001
ISO 14001

A Jungheinrich targoncák megfelelnek az
európai biztonsági követelményeknek.



**JUNGHEINRICH**