



Elektromos gyalogkíséretű targonca kerékkar emeléssel

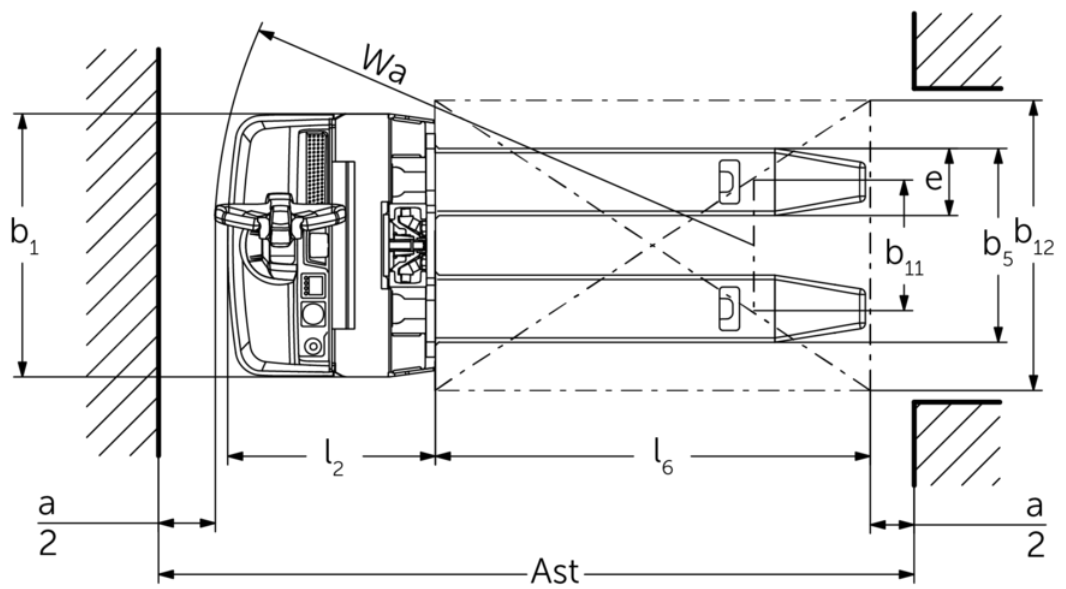
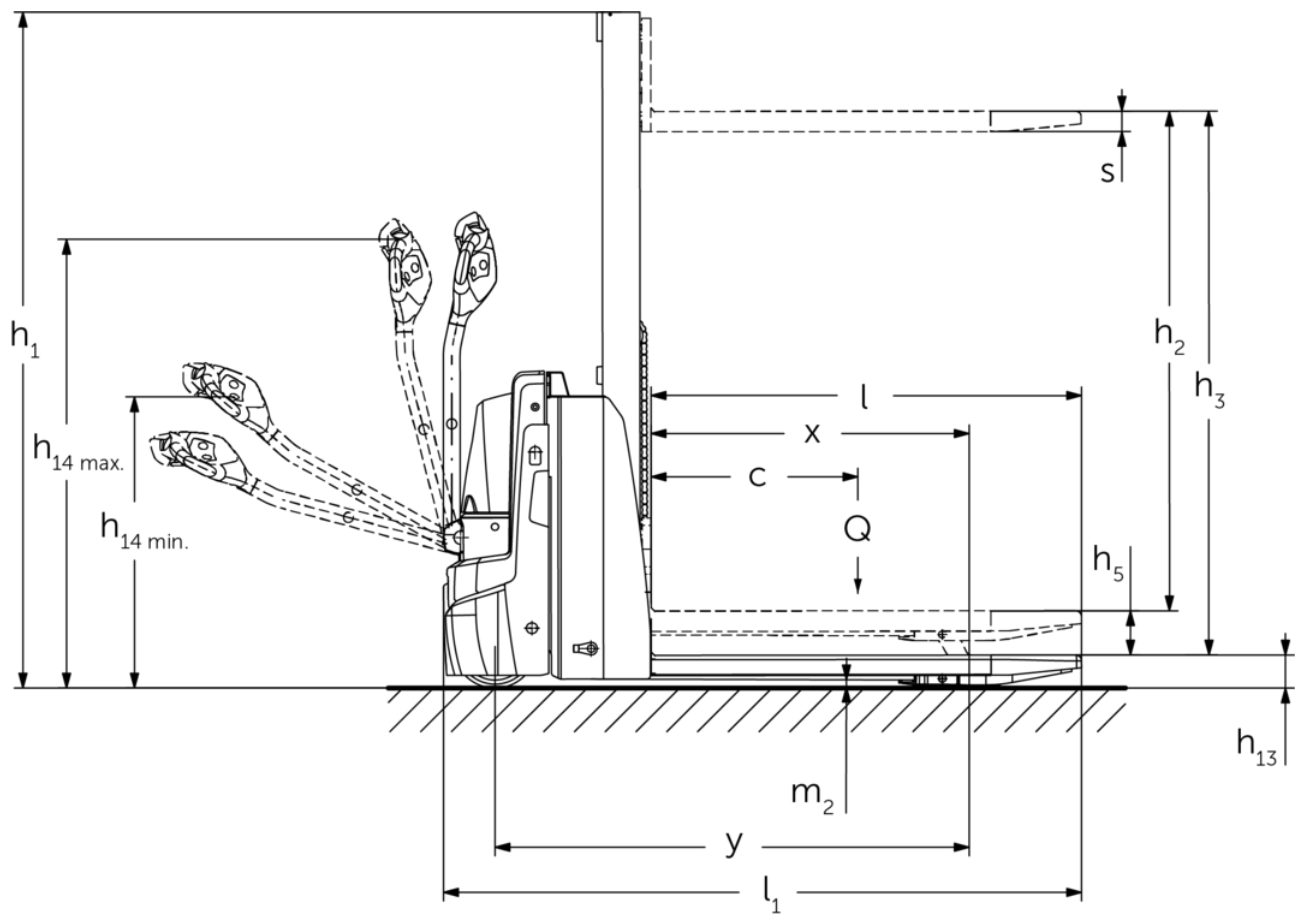
EJD 118i

Emelési magasság: 1000-1520 mm / Teherbírás: 1800 kg

LI-ION
technology

JUNGHEINRICH

EJD 118i



EJD 118i

EJD 118i	Emelési magasság (h3)	Emelőoszlop szerkezeti magassága (h1)	Szabademelés	Emelőoszlop szerkezeti magassága kiemelt helyzetben (h4)
Egytagú emelőoszlop MM	1000 mm	1353 mm	1000 mm	1353 mm
	1520 mm	1863 mm	1520 mm	1863 mm

VDI táblázat

Jellemzők	1.1	Gyártó (röviden)		Jungheinrich
	1.2	A gyártó típusjelölése		EJD 118i
	1.3	Meghajtás		Elektromos
	1.4	Kezelés		gyalogkíséretű
	1.5	Teherbírás/teher	Q kg	1800
	1.5.1	Névleges teherbírás/ teher oszlopemelésnél	Q kg	800
	1.5.2	Névleges teherbírás/ teher kerékkar-emelésnél	Q kg	1800
	1.6	Tehersúlypont távolság	c mm	600
	1.8	Tehertávolság	x mm	877
	1.9	Tengelytáv	y mm	1307
Tömegek	2.1.1	Saját tömeg (akkumulátorral együtt)	kg	550
	2.2	Tengelyterhelés teherrel elől/hátul	kg	782 / 1592
	2.3	Tengelyterhelés teher nélkül elől/hátul	kg	394 / 156
Kerekek/futómű	3.1	Kerekek		Polyuretán (PU)
	3.2	Kerékméret, elől		Ø 230 x 65
	3.3	Kerékméret, hátul		Ø 85 x 95 / Ø 85 x 75
	3.4	Támasztókerekek		Ø 100 x 40
	3.5	Kerekek száma elől/hátul (x= hajtott kerék)		1x +2/2 oder 4
	3.6	Nyomtáv elől	b10 mm	520
	3.7	Nyomtáv hátul	b11 mm	350
Alapmérétek	4.2	Emelőoszlop szerkezeti magassága (h1)	h1 mm	1863
	4.3	Szabademelés	h2 mm	1520
	4.4	Emelési magasság (h3)	h3 mm	1520
	4.5	Emelőoszlop szerkezeti magassága kiemelt helyzetben (h4)	h4 mm	1863
	4.6	Kerékkar emelés	h5 mm	120
	4.9	Kezelőkar magassága haladáskor min./max.	h14 mm	820 / 1237
	4.15	Villamagasság leeresztett helyzetben	h13 mm	93
	4.19	Teljes hossz	l1 mm	1759
	4.20	Géptest hossza villatőig	l2 mm	572
	4.21.1	Teljes szélesség	b1 mm	726
	4.22	Villa mérete	s/e/l mm	56 x 185 x 1190
	4.25	Külső villaélek távolsága	b5 mm	535
	4.32	Szabadmagasság a tengelytáv közepén	m2 mm	23
	4.34.1	Munkafolyosó szélessége (1000 x 1200 mm rakodólap esetén, keresztirányban)	Ast mm	2290
	4.34.2	Munkafolyosó szélessége (800 x 1200 mm rakodólap esetén, hosszirányban)	Ast mm	2192
4.35	Fordulási sugár	Wa mm	1487	
Teljesítmény adatok	5.1	Haladási sebesség teherrel/teher nélkül	km/h	6 / 6
	5.2	Emelési sebesség teherrel/ teher nélkül	m/s	0,17 / 0,27
	5.3	Süllyesztési sebesség teherrel/ teher nélkül	m/s	0,31 / 0,19
	5.8	Max. kapaszkodó képesség teherrel/ teher nélkül	%	6 / 15
	5.10	Üzemi fék		generátoros

Elektromotor/Elektronika	6.1	Menetmotor, teljesítmény S2 60 min.	kW	1,1
	6.2	Emelőmotor, teljesítmény S3-nál	kW	2,2
	6.3	Akkumulátor a DIN 43531/35/36 szerint		DIN 43535 B
	6.4	Akkumulátor feszültség/ névleges kapacitás	V / Ah	24 / 40
	6.5	Akkumulátor tömege	kg	15
	6.6	Energiafogyasztás VDI ciklus szerint	kWh/h	0
	6.6.1	Energiafogyasztás EN ciklus szerint	kWh/h	0,42
	6.6.2	CO2-egyenérték az EN ISO 23308 szerint	kg/h0	0,2
	6.7	Rakodási teljesítmény	t/h	35
6.8	Rakodási hatékonyság a VDI 2198 szerint (PLUS)	t/kWh	55	
Egyéb	8.1	Vezérlés típusa		AC
	10.7	Zajsztint az EN12053 szerint	dB (A)	66

- Ez a típuslap a VDI 2198 előírásai szerint került kiállításra és csak a standard gép technikai adatait tartalmazza. Ertérő kerekek, más emelőszerkezet, kiegészítő berendezések, stb. más értékeket adhatnak.

Az értékek XS akkumulátortérre; MM1520 emelőoszlopra, kerékkemelésre vonatkoznak.

- VDI-sz. 1.8: Leengedett kerékkarok esetén: $x + 60$ mm.
- VDI-sz. 1.9: S akkumulátortér esetén: $y + 80$ mm; leengedett kerékkarok esetén: $y + 60$ mm.
- VDI-sz. 4.19: S akkumulátortér esetén: $l1 + 80$ mm.
- VDI-sz. 4.20: S akkumulátortér esetén: $l2 + 80$ mm.
- VDI-sz. 4.34.1: S akkumulátortér esetén: Munkafolyosó szélessége + 80 mm.
- VDI-no. 4.31.2: S akkumulátortér esetén: Munkafolyosó szélessége + 80 mm.
- VDI-sz. 4.35: S akkumulátortér esetén: $Wa + 80$ mm.
- VDI-sz. 6.2: 5% bekapcsolási időtartam.
- VDI-sz. 10.7: silentDRIVE opcionális csomaggal: 62 dB (A).

Jungheinrich Hungária Kft.

2051 Biatorbágy

Vendel Park, Tormásrét u. 14

Telefon: +36 23/531 500

Telefax: +36 23/531 501

info@jungheinrich.hu

www.jungheinrich.hu

Tanúsítvánnyal rendelkező német gyárak
Norderstedtben, Moosburgban,
Landsbergben és az alkatrészellátó-
központ Kaltenkirchenben.

ISO 9001
ISO 14001

A Jungheinrich targoncák megfelelnek az
európai biztonsági követelményeknek.



**JUNGHEINRICH**