



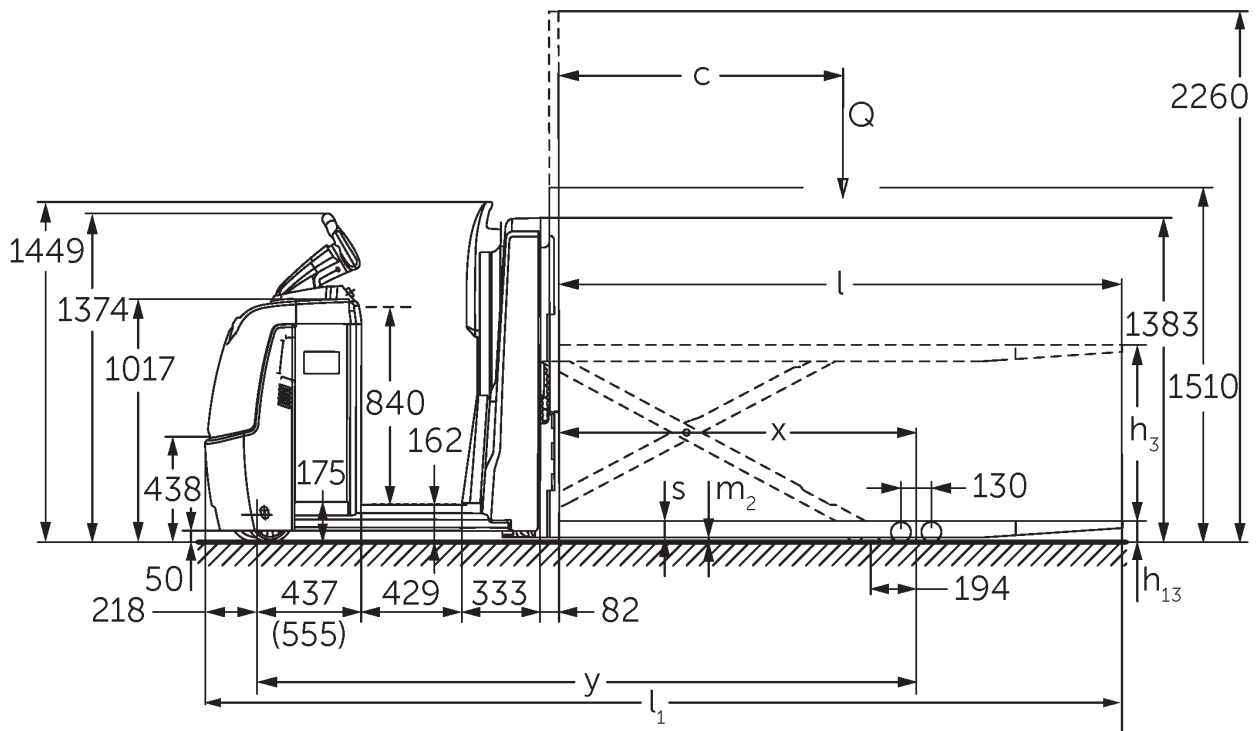
Horizontális komissiózó targonca

ECE 320

Emelési magasság: 750 mm / Teherbírás: 2000 kg

ECE 320





VDI táblázat

		Jungheinrich		
		ECE 320	ECE 320 HP	
Jellemzők	1.1	Gyártó (röviden)		
	1.2	A gyártó típusjelölése		
	1.3	Meghajtás	Elektromos	
	1.4	Kezelés	kommisszió	
	1.5	Teherbírási/teher	Q kg	2000
	1.6	Tehersúlypont távolság	c mm	1200
	1.8	Tehertávolság	x mm	1522
	1.9	Tengelytáv	y mm	2652 2803
	Tömegek	2.1.1	Saját tömeg (akkumulátorral együtt)	kg
2.2		Tengelyterhelés teherrel elől/hátul	kg	1120 / 2180 1240 / 2250
2.3		Tengelyterhelés teher nélkül elől/hátul	kg	900 / 400 1020 / 470
Kerekek/futómű	3.1	Kerekek		Polyuretán (PU)
	3.2	Kerékméret, elől		Ø 230 x 78
	3.3	Kerékméret, hátul		Ø 85 x 85
	3.4	Támasztókerekek		Ø 180 x 65
	3.5	Kerekek száma elől/hátul (x= hajtott kerék)		1+1x/4
	3.6	Nyomtáv elől	b10 mm	481
	3.7	Nyomtáv hátul	b11 mm	345
	3.7.1	2. Nyomtáv hátul	mm	375
Alapmérétek	4.4	Emelési magasság (h3)	h3 mm	750
	4.9	Kezelőkar magassága haladáskor min./max.	h14 mm	1374 / 1418
	4.14	Platform magasság felemelt helyzetben	h12 mm	- 1002
	4.15	Villamagasság leeresztett helyzetben	h13 mm	90
	4.19	Teljes hossz	l1 mm	3747 3897
	4.20	Géptest hossza villatőig	l2 mm	1347 1497
	4.21.1	Teljes szélesség	b1 mm	810
	4.22	Villa mérete	s/e/ l mm	70 x 195 x 2400
	4.25	Külső villaélek távolsága	b5 mm	540
	4.32	Szabadmagasság a tengelytáv közepén	m2 mm	20
	4.34.2	Munkafolyosó szélessége (800 x 1200 mm rakodólap esetén, hosszirányban)	Ast mm	3947 4097
4.35	Fordulási sugár	Wa mm	2869 3019	
Teljesítmény adatok	5.1	Haladási sebesség teherrel/teher nélkül (Efficiency drivePLUS)	km/h	9,5 / 12,5 9,5 / 14
	5.2	Emelési sebesség teherrel/ teher nélkül	m/s	0,09 / 0,16
	5.3	Süllyesztési sebesség teherrel/ teher nélkül	m/s	0,11 / 0,11
	5.8	Max. kapaszkodó képesség teherrel/ teher nélkül (Efficiency drivePLUS)	%	6 / 15 6 / 15
	5.10	Üzemi fék		generátoros

Elektromotor/Elektronika	6.1	Menetmotor, teljesítmény S2 60 min. (Efficiency drivePLUS)	kW	2,8 3,2		
	6.2	Emelőmotor, teljesítmény S3-nál	kW	1,5		
	6.4	Akkumulátor feszültség/ névleges kapacitás	V / Ah	24 / 465		
	6.5	Akkumulátor tömege	kg	370		
	6.6.1	Energiafogyasztás EN ciklus szerint (Efficiency PLUS)	kWh/h	0,6 0,63		
	6.6.2	CO2-egyenérték az EN ISO 23308 (Efficiency PLUS) szerint	kg/hO	0,3 0,3		
	6.7	Rakodási teljesítmény (Efficiency PLUS)	t/h	102 104	100 102	
	6.8.1	Energiafogyasztás max. rakodási teljesítménynél (Efficiency PLUS)	kWh/h	1,52 1,72	1,53 1,72	
Egyéb	8.1	Vezérlés típusa		AC		
	10.5	Kormányzás kivitele		elektromos		
	10.7	Zajsztint az EN12053 szerint	dB (A)	62		
- Ez a típuslap a VDI 2198 előírásai szerint került kiállításra és csak a standard gép technikai adatait tartalmazza. Eltérő kerekek, más emelőszerkezet, kiegészítő berendezések, stb. más értékeket adhatnak.						

Értékek L akkumulátortérhez; standard kezelőállás és villahossz 2400 mm, teheremelő rész lesüllyesztve.

- VDI-sz. 1.8: Felemelt teheremelő rész esetén: x - 194 mm.

- VDI-sz. 1.9: XL vagy XL (ERE) akkumulátortér esetén: y + 118 mm; meghosszabbított kezelőállás esetén: y + 50 mm; felemelt teheremelő rész esetén: y - 194 mm.

- VDI-sz. 4.14: ECE HP: h12 lásd a vázlatot, méret 840 mm + 162 mm = 1002 mm.

- VDI-sz. 4.19: XL vagy XL (ERE) akkumulátortér esetén: l1 + 118 mm; meghosszabbított kezelőállás esetén: l1 + 50 mm.

- VDI-sz. 4.20: XL vagy XL (ERE) akkumulátortér esetén: l2 + 118 mm; meghosszabbított kezelőállás esetén: l2 + 50 mm.

- VDI-sz. 4.34.2: XL vagy XL (ERE) akkumulátortér esetén: Munkafolyosó szélessége + 118 mm; meghosszabbított kezelőállás esetén: Munkafolyosó szélessége + 50 mm; diagonál a VDI szerint: Munkafolyosó szélessége + 94 mm.

- VDI-sz. 4.35: XL vagy XL (ERE) akkumulátortér esetén: Wa + 118 mm; meghosszabbított kezelőállás opció esetén: Wa + 50 mm; leengedett teheremelő rész esetén: y - 194 mm.

- VDI-sz. 6.2: S3 10% esetén.

- VDI-sz. 6.4: XL akkumulátortér esetén: 24 V/620 Ah.

- VDI-sz. 6.5: XL akkumulátortér esetén: 460 kg.

Jungheinrich Hungária Kft.

2051 Biatorbágy

Vendel Park, Tormásrét u. 14

Telefon: +36 23/531 500

Telefax: +36 23/531 501

info@jungheinrich.hu

www.jungheinrich.hu