



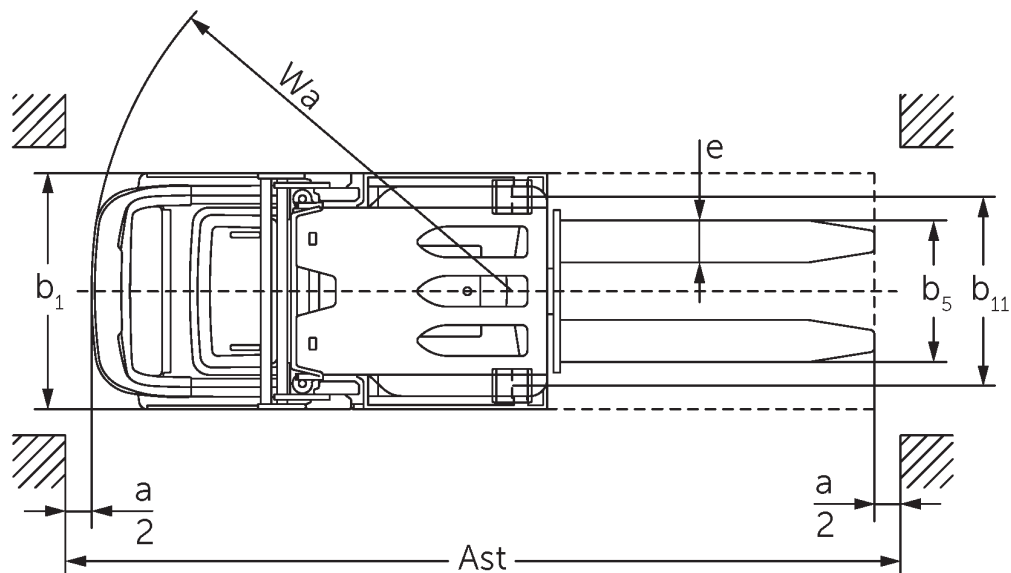
Vertikális komissiózó targonca

EKS 110

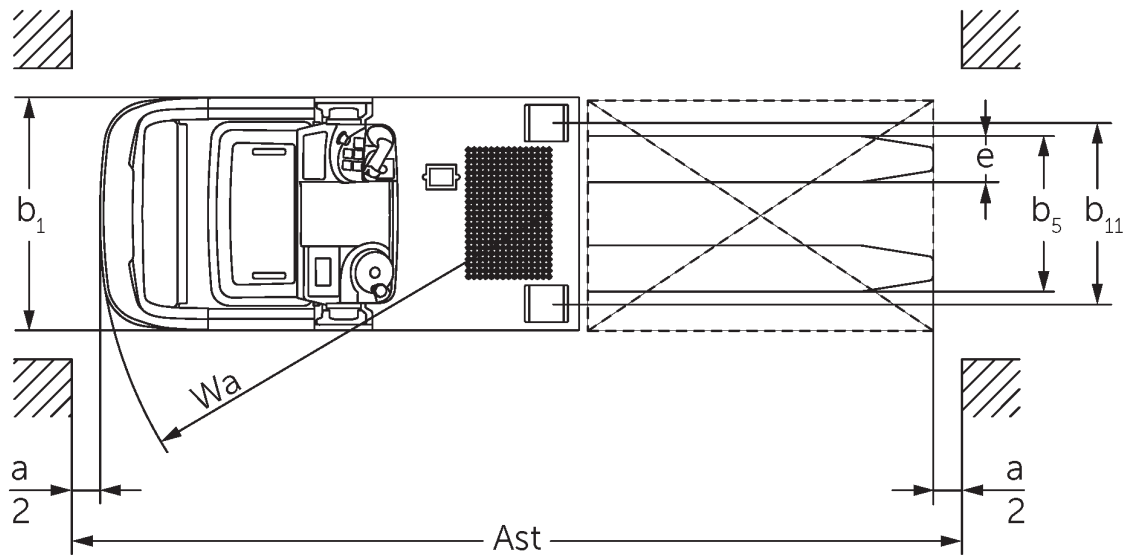
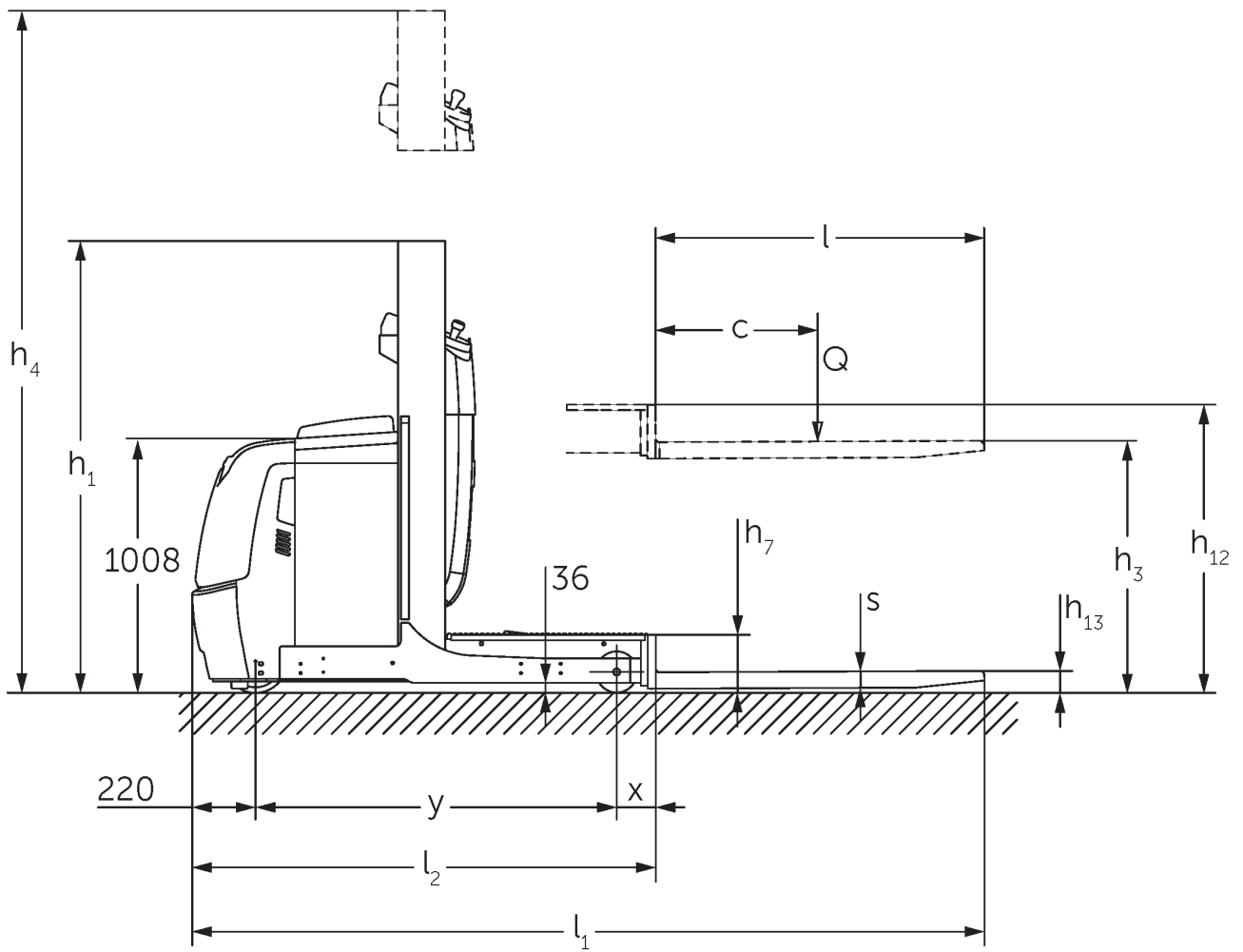
Emelési magasság: 1000-2800 mm / Teherbírás: 1000 kg



EKS 110



Az ábrán EKS 110 Z 280 ZZ látható



Az ábrán EKS 110 L 100 E látható

VDI táblázat

		Jungheinrich		
		EKS 110 L 280 ZZ	EKS 110 Z 280 ZZ	
Jellemzők	1.1	Gyártó (röviden)		
	1.2	A gyártó típusjelölése		
	1.3	Meghajtás	Elektromos	
	1.4	Kezelés	kommissiózó	
	1.5	Teherbírási/teher	Q kg	1000
	1.6	Tehersúlypont távolság	c mm	600
	1.8	Tehertávolság	x mm	180 185
	1.9	Tengelytáv	y mm	1385
Tömegek	2.1.1	Saját tömeg (akkumulátorral együtt)	kg	2268 2390
	2.2	Tengelyterhelés teherrel elől/hátul	kg	762 / 2506 754 / 2636
	2.3	Tengelyterhelés teher nélkül elől/hátul	kg	1336 / 932 1328 / 1062
Kerekek/futómű	3.1	Kerekek		Vulkollan®
	3.2	Kerékméret, elől		ø 230 x 80
	3.3	Kerékméret, hátul		ø 150 x 130
	3.5	Kerekek száma elől/hátul (x= hajtott kerék)		1x / 2
	3.7	Nyomtáv hátul	b11 mm	720
Alapmérétek	4.2	Emelőoszlop szerkezeti magassága (h1)	h1 mm	2250
	4.4	Emelési magasság (h3)	h3 mm	2800
	4.5	Emelőoszlop szerkezeti magassága kiemelt helyzetben (h4)	h4 mm	5030
	4.7	Védőtető (kabin) magasság	h6 mm	2230
	4.8.1	Platform magassága	h7 mm	200
	4.11	Kiegészítő emelés	h9 mm	- 800
	4.14	Platform magasság felemelt helyzetben	h12 mm	3000
	4.15	Villamagasság leeresztett helyzetben	h13 mm	80
	4.19	Teljes hossz	l1 mm	2980 2985
	4.20	Géptest hossza villatőig	l2 mm	1780 1785
	4.21.1	Teljes szélesség	b1 mm	900
	4.22	Villa mérete	s/ e/l mm	60 x 160 x 1200
	4.25	Külső villaélek távolsága	b5 mm	540
	4.26	Kerékkarok/ rakodó felületek közti távolság	b4 mm	520
	4.27	Vezetőöngörgők távolsága	b6 mm	1060
	4.31	Szabadmagasság teherrel az emelőoszlop alatt	m1 mm	35
	4.34.1	Munkafolyosó szélessége (1000 x 1200 mm rakodólap esetén, keresztirányban)	Ast mm	3127
4.34.2	Munkafolyosó szélessége (800 x 1200 mm rakodólap esetén, hosszirányban)	Ast mm	3240 3245	
4.35	Fordulási sugár	Wa mm	1603	
Teljesítmény adatok	5.1	Haladási sebesség teherrel/teher nélkül (Efficiency drivePLUS)	km/h	9 / 9 9 / 11
	5.2	Emelési sebesség teherrel/ teher nélkül	m/s	0,23 / 0,31
	5.3	Süllyesztési sebesség teherrel/ teher nélkül	m/s	0,28 / 0,26
	5.7	Kapaszkodó képesség teherrel/ teher nélkül	%	5 / 10
	5.10	Üzemi fék		generátoros
	5.11	Rögzítőfék		Elektromágneses rugóerőtárolós fékrendszer

Elektromotor/Elektronika	6.1	Menetmotor, teljesítmény S2 60 min.	kW	3,2
	6.2	Emelőmotor, teljesítmény S3-nál	kW	6
	6.3	Akkumulátor a DIN 43531/35/36 szerint		DIN 43535 B
	6.4	Akkumulátor feszültség/ névleges kapacitás	V / Ah	24 / 620
	6.5	Akkumulátor tömege	kg	480
	6.6.1	Energiafogyasztás EN ciklus szerint	kWh/h	0,42
Egyéb	8.1	Vezérlés típusa		AC
	10.5	Kormányzás kivitele		Elektromos szervokormány
	10.7	Zajszint az EN12053 szerint	dB (A)	61
<p>- Ez a típuslap a VDI 2198 előírásai szerint került kiállításra és csak a standard gép technikai adatait tartalmazza. Eltérő kerekek, más emelőszerkezet, kiegészítő berendezések, stb. más értékeket adhatnak.</p>				

- 4.2: L100E védőtetővel 2230 mm
- 4.5: L100E védőtetővel 3230 mm
- 4.7: L100E és Z100E védőtető opcionális

Jungheinrich Hungária Kft.

2051 Biatorbágy

Vendel Park, Tormásrét u. 14

Telefon: +36 23/531 500

Telefax: +36 23/531 501

info@jungheinrich.hu

www.jungheinrich.hu

Tanúsítvánnyal rendelkező német gyárak
Norderstedtben, Moosburgban,
Landsbergben és az alkatrészellátó-
központ Kaltenkirchenben.

ISO 9001
ISO 14001

A Jungheinrich targoncák megfelelnek az
európai biztonsági követelményeknek.



**JUNGHEINRICH**