



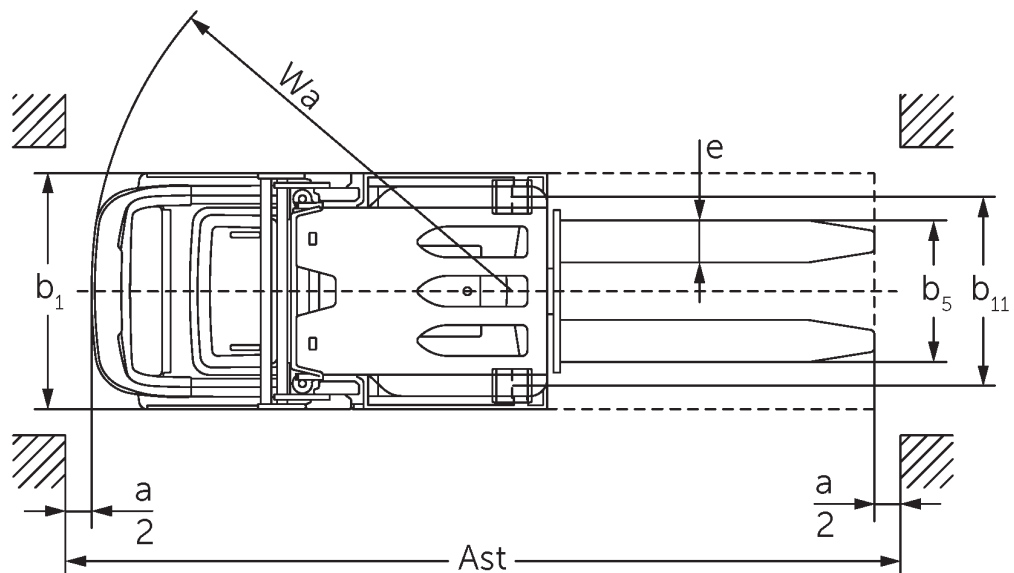
Vertikális komissiózó targonca

EKS 110

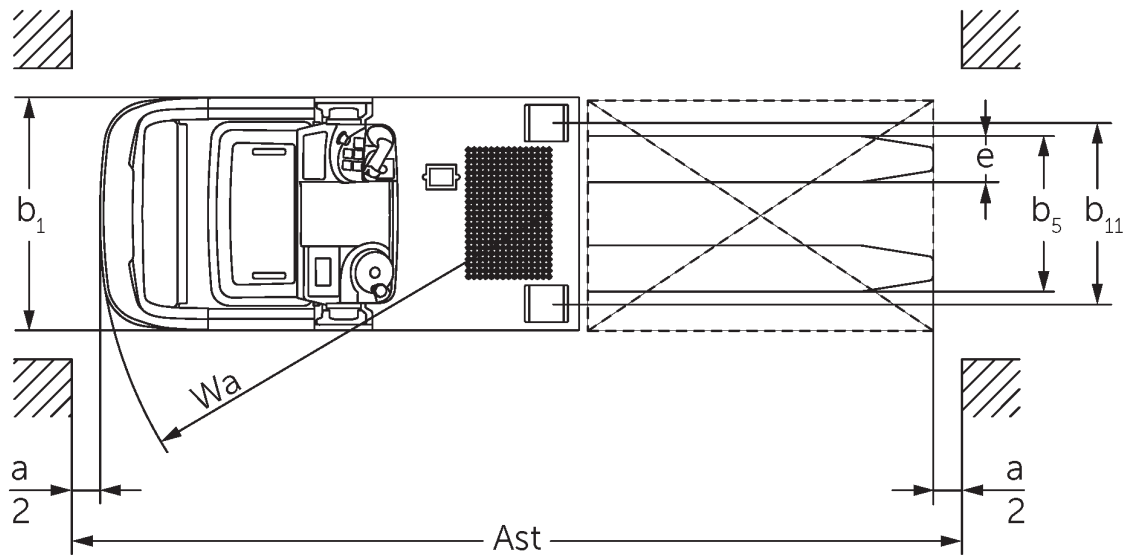
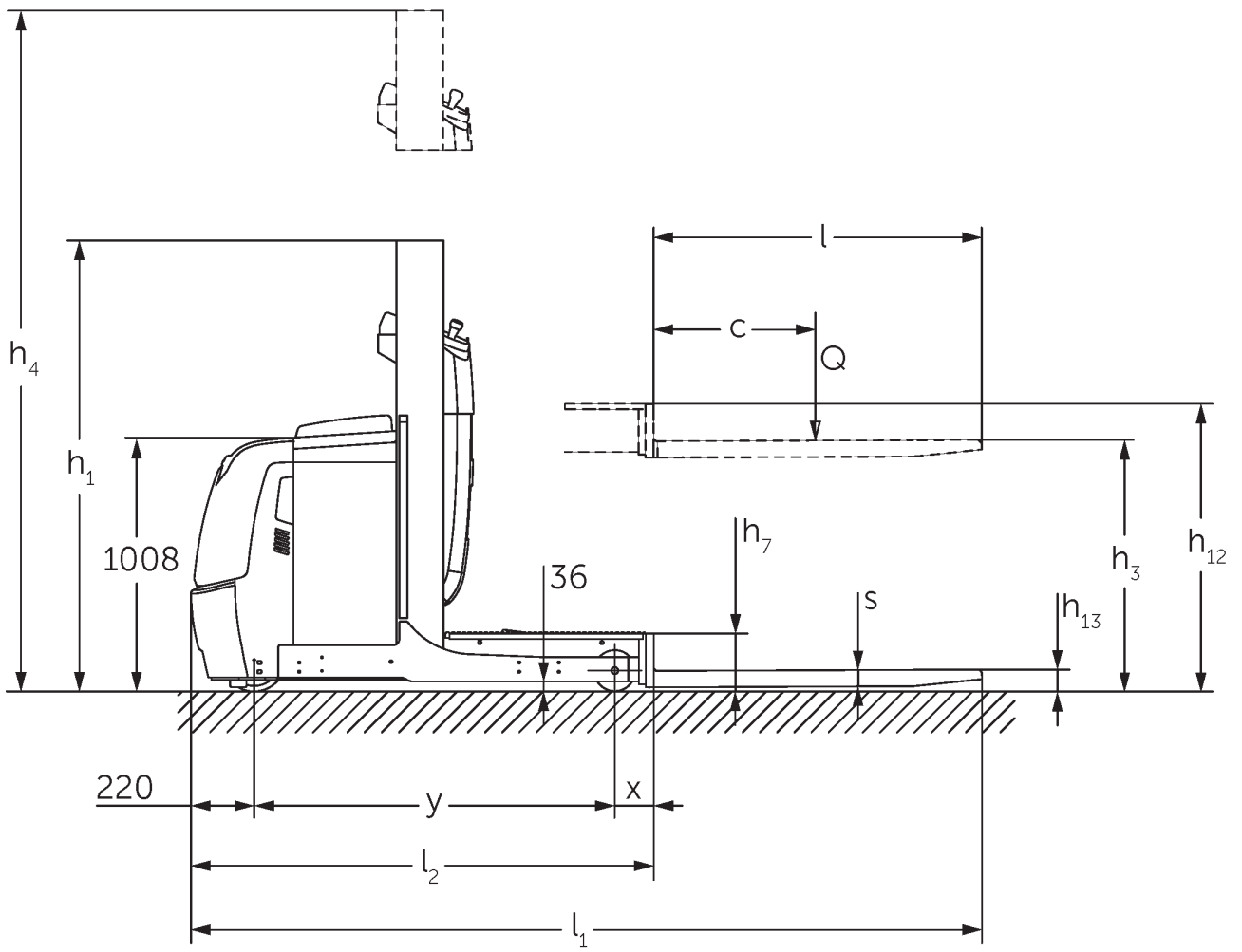
Emelési magasság: 1000-2800 mm / Teherbírás: 1000 kg



EKS 110



Az ábrán EKS 110 Z 280 ZZ látható



Az ábrán EKS 110 L 100 E látható

VDI táblázat

		Jungheinrich										
		EKS 110 L 100 E	EKS 110 L 160 E	EKS 110 L 190 E	EKS 110 L 280 ZZ	EKS 110 Z 100 E	EKS 110 Z 160 E	EKS 110 Z 190 E	EKS 110 Z 280 ZZ			
Jellemzők	1.1	Gyártó (röviden)										
	1.2	A gyártó típusjelölése										
	1.3	Meghajtás	Elektromos									
	1.4	Kezelés	kommissiózó									
	1.5	Teherbírás/teher	Q	kg	1000							
	1.6	Tehe súlypont távolság	c	mm	600							
	1.8	Tehertávolság	x	mm	143		180	148		185		
	1.9	Tengelytáv	y	mm	1330		1385	1330		1385		
	Tömegek	2.1.1	Saját tömeg (akkumulátorral együtt)	kg	1661	1785	1813	2268	1763	1907	1953	2390
2.2		Tengelyterhelés teherrel elől/hátul	kg	491 / 2170	516 / 2269	506 / 2307	762 / 2506	489 / 2274	508 / 2399	504 / 2449	754 / 2636	
2.3		Tengelyterhelés teher nélkül elől/hátul	kg	1053 / 608	1093 / 692	1084 / 729	1336 / 932	1062 / 701	1083 / 824	1079 / 874	1328 / 1062	
Kerekek/futómű	3.1	Kerekek	Vulkollan®									
	3.2	Kerékméret, elől	ø 230 x 80									
	3.3	Kerékméret, hátul	ø 150 x 130									
	3.5	Kerekek száma elől/hátul (x= hajtott kerék)	1x / 2									
3.7	Nyomtáv hátul	b11	mm	630		720	630		720			
Alapmérétek	4.2	Emelőoszlop szerkezeti magassága (h1)	h1	mm	1650	2260	2560	2250	1650	2260	2560	2250
	4.4	Emelési magasság (h3)	h3	mm	1000	1600	1900	2800	1000	1600	1900	2800
	4.5	Emelőoszlop szerkezeti magassága kiemelt helyzetben (h4)	h4	mm	2650	3830	4130	5030	2650	3830	4130	5030
	4.7	Védőtető (kabin) magasság	h6	mm	-	2230		-	2230			
	4.8.1	Platform magassága	h7	mm	200							
	4.11	Kiegészítő emelés	h9	mm	-			800				
	4.14	Platform magasság felemelt helyzetben	h12	mm	1200	1800	2100	3000	1200	1800	2100	3000
	4.15	Villamagasság leeresztett helyzetben	h13	mm	80							
	4.19	Teljes hossz	l1	mm	2890		2980	2895		2985		
	4.20	Géptest hossza villatőig	l2	mm	1690		1780	1695		1785		
	4.21.1	Teljes szélesség	b1	mm	810		900	810		900		
	4.22	Villa mérete	s/ e/l	mm	60 x 160 x 1200							
	4.25	Külső villaélek távolsága	b5	mm	540							
	4.26	Kerékkarok/ rakodó felületek közti távolság	b4	mm	430		520	430		520		
	4.27	Vezetőgörgők távolsága	b6	mm	970		1060	970		1060		
4.31	Szabadmagasság teherrel az emelőoszlop alatt	m1	mm	35								
4.34.1	Munkafolyosó szélessége (1000 x 1200 mm rakodólap esetén, keresztirányban)	Ast	mm	3039		3127	3039		3127			
4.34.2	Munkafolyosó szélessége (800 x 1200 mm rakodólap esetén, hosszirányban)	Ast	mm	3149		3240	3154		3245			
4.35	Fordulási sugár	Wa	mm	1548		1603	1548		1603			

Teljesítmény adatok	5.1	Haladási sebesség teherrel/teher nélkül (Efficiency drivePLUS)	km/h	9 / 10 10 / 13	9 / 9 10 / 12	9 / 9 9,5 / 12	9 / 9 9 / 11	9 / 10 10 / 13	9 / 9 10 / 12	9 / 9 9,5 / 12	9 / 9 9 / 11	
	5.2	Emelési sebesség teherrel/ teher nélkül	m/s	0,19 / 0,26	0,15 / 0,2		0,23 / 0,31	0,19 / 0,26	0,15 / 0,2		0,23 / 0,31	
	5.3	Süllyesztési sebesség teherrel/ teher nélkül	m/s	0,24 / 0,24	0,23 / 0,22		0,28 / 0,26	0,24 / 0,24	0,23 / 0,22		0,28 / 0,26	
	5.7	Kapaszkodó képesség teherrel/ teher nélkül	%	5 / 10								
	5.10	Üzemi fék		generátoros								
	5.11	Rögzítőfék		Elektromágneses rugóerőtárolós fékrendszer								
Elektromotor/Elektronika	6.1	Menetmotor, teljesítmény S2 60 min.	kW	3,2								
	6.2	Emelőmotor, teljesítmény S3-nál	kW	3			6	3			6	
	6.3	Akkumulátor a DIN 43531/35/36 szerint		DIN 43535 B								
	6.4	Akkumulátor feszültség/ névleges kapacitás	V / Ah	24 / 620								
	6.5	Akkumulátor tömege	kg	480								
	6.6.1	Energiafogyasztás EN ciklus szerint	kWh/h	0,42								
Egyéb	8.1	Vezérlés típusa		AC								
	10.5	Kormányzás kivitele		Elektromos szervokormány								
	10.7	Zajsint az EN12053 szerint	dB (A)	61								
<p>- Ez a típuslap a VDI 2198 előírásai szerint került kiállításra és csak a standard gép technikai adatait tartalmazza. Eltérő kerekek, más emelőszerkezet, kiegészítő berendezések, stb. más értékeket adhatnak.</p>												

- VDI-sz. 4.2: L100E védőtetővel, 2230 mm.
- VDI-sz. 4.5: L100E védőtetővel, 3230 mm.
- VDI-sz. 4.7: L100E és Z100E védőtető opcionálisan.

Jungheinrich Hungária Kft.

2051 Biatorbágy

Vendel Park, Tormásrét u. 14

Telefon: +36 23/531 500

Telefax: +36 23/531 501

info@jungheinrich.hu

www.jungheinrich.hu

Tanúsítvánnyal rendelkező német gyárak
Norderstedtben, Moosburgban,
Landsbergben és az alkatrészellátó-
központ Kaltenkirchenben.

ISO 9001
ISO 14001

A Jungheinrich targoncák megfelelnek az
európai biztonsági követelményeknek.



**JUNGHEINRICH**