



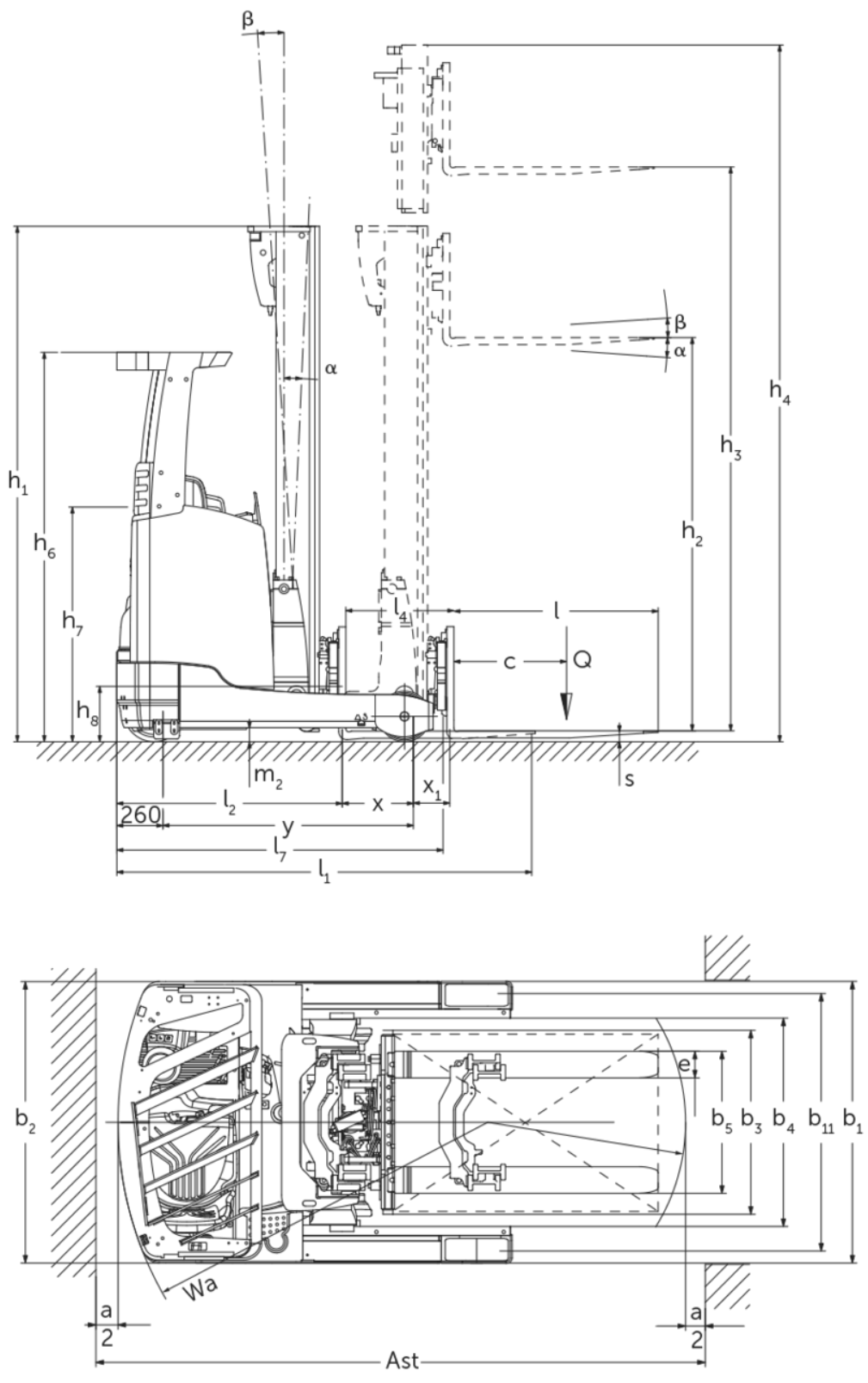
Elektromos tolóoszlopos targonca

ETM+ETV 318-325

Emelési magasság: 4250-14000 mm / Teherbírás: 1800-2500 kg



ETM+ETV 318-325



ETM+ETV 318-325

ETV 318, ETV 320, ETV 325, ETV 325	Emelési magasság (h3)	Emelőoszlop szerkezeti magassága (h1)	Szabademelés	Emelőoszlop szerkezeti magassága kiemelt helyzetben (h4)	Emelőoszlop döntés előre/hátra	Villa döntés előre/hátra
Villadöntés / Emelőoszlop háromszoros DZ-V / hidegen hengerelt	6200 mm	2700 mm	1970 mm	6930 mm		2 / 5 °
	6500 mm	2800 mm	2070 mm	7230 mm		2 / 5 °
	6800 mm	2900 mm	2170 mm	7530 mm		2 / 5 °
	7400 mm	3100 mm	2370 mm	8130 mm		2 / 5 °
	7700 mm	3200 mm	2470 mm	8430 mm		2 / 5 °
	8000 mm	3300 mm	2570 mm	8730 mm		2 / 5 °
	8420 mm	3440 mm	2710 mm	9150 mm		2 / 5 °
	8720 mm	3540 mm	2810 mm	9450 mm		2 / 5 °
	9110 mm	3670 mm	2940 mm	9840 mm		2 / 5 °
	9620 mm	3840 mm	3110 mm	10350 mm		2 / 5 °
	9950 mm	3950 mm	3220 mm	10680 mm		2 / 5 °
	10220 mm	4100 mm	3370 mm	10950 mm		2 / 5 °
	10520 mm	4200 mm	3470 mm	11250 mm		2 / 5 °
	10700 mm	4260 mm	3530 mm	11430 mm		2 / 5 °
	10880 mm	4320 mm	3590 mm	11610 mm		2 / 5 °
11120 mm	4400 mm	3670 mm	11850 mm		2 / 5 °	
11510 mm	4530 mm	3800 mm	12240 mm		2 / 5 °	
ETV 318, ETV 320, ETV 325	Emelési magasság (h3)	Emelőoszlop szerkezeti magassága (h1)	Szabademelés	Emelőoszlop szerkezeti magassága kiemelt helyzetben (h4)	Emelőoszlop döntés előre/hátra	Villa döntés előre/hátra
Oszlopdöntés / Emelőoszlop háromszoros DZ-V / hidegen hengerelt	4250 mm	2050 mm	1320 mm	4980 mm	1 / 5 °	
	4700 mm	2200 mm	1470 mm	5430 mm	1 / 5 °	
	5000 mm	2300 mm	1570 mm	5730 mm	1 / 5 °	
	5300 mm	2400 mm	1670 mm	6030 mm	1 / 5 °	
	5600 mm	2500 mm	1770 mm	6330 mm	1 / 3 °	
	5900 mm	2600 mm	1870 mm	6630 mm	0,5 / 2 °	
	6200 mm	2700 mm	1970 mm	6930 mm	0,5 / 2 °	
	6500 mm	2800 mm	2070 mm	7230 mm	0,5 / 2 °	
	6800 mm	2900 mm	2170 mm	7530 mm	0,5 / 2 °	
	6950 mm	2950 mm	2220 mm	7680 mm	0,5 / 1 °	
	7400 mm	3100 mm	2370 mm	8130 mm	0,5 / 1 °	
	8000 mm	3300 mm	2570 mm	8730 mm	0,5 / 1 °	
	8420 mm	3440 mm	2710 mm	9150 mm	0,5 / 1 °	
	8720 mm	3540 mm	2810 mm	9450 mm	0,5 / 1 °	
9110 mm	3670 mm	2940 mm	9840 mm	0,5 / 1 °		
Villadöntés / Emelőoszlop háromszoros DZ-V / hidegen hengerelt	10952 mm	4344 mm	3614 mm	11682 mm		2 / 5 °
ETV 320	Emelési magasság (h3)	Emelőoszlop szerkezeti magassága (h1)	Szabademelés	Emelőoszlop szerkezeti magassága	Emelőoszlop döntés előre/hátra	Villa döntés

				kiemelt helyzetben (h4)	előre/hátra	
Villadóntés / Emelőoszlop háromszoros DZ-V / hidegen hengerelt	13505 mm	5425 mm	4695 mm	14235 mm	2 / 5 °	
	14000 mm	5590 mm	4860 mm	14730 mm	2 / 5 °	
ETV 320, ETV 325	Emelési magasság (h3)	Emelőoszlop szerkezeti magassága (h1)	Szabademelés	Emelőoszlop szerkezeti magassága kiemelt helyzetben (h4)	Emelőoszlop döntés előre/hátra	Villa döntés előre/hátra
Villadóntés / Emelőoszlop háromszoros DZ-V / hidegen hengerelt	12020 mm	4700 mm	3970 mm	12750 mm	2 / 5 °	
	12530 mm	4870 mm	4140 mm	13260 mm	2 / 5 °	
	12830 mm	4970 mm	4240 mm	13560 mm	2 / 5 °	
	13000 mm	5026 mm	4296 mm	13728 mm	2 / 5 °	

VDI táblázat

		Jungheinrich					
		ETV 318	ETV 320	ETM 325	ETV 325		
Jellemzők	1.1	Gyártó (röviden)					
	1.2	A gyártó típusjelölése					
	1.3	Meghajtás	Elektromos				
	1.4	Kezelés	oldalülés				
	1.5	Teherbírási/teher	Q kg	1800	2000	2500	
	1.6	Tehersúlypont távolság	c mm	600			
	1.8	Tehertávolság	x mm	364	412	321	487
	1.8.1	Téher távolság, előretolt oszloppal	mm	205	230		
	1.9	Tengelytáv	y mm	1460	1518	1673	
Tömegek	2.1.1	Saját tömeg (akkumulátorral együtt)	kg	3522	3650	3895	3700
	2.3	Tengelyterhelés teher nélkül elől/hátul	kg	2074 / 1448	2163 / 1487	2274 / 1621	2264 / 1436
	2.4	Tengelyterhelés előretolt teherrel elől/hátul	kg	446 / 4876	558 / 5092	366 / 6029	602 / 5598
	2.5	Tengelyterhelés visszahúzott teherrel elől/hátul	kg	1805 / 3517	1953 / 3397	2057 / 4338	2032 / 4168
	3.1	Kerekek	Polyuretán (PU)				
3.2	Kerékméret, elől	Ø 343 x 114		Ø 343 x 140			
3.3	Kerékméret, hátul	Ø 285 x 100	Ø 355 x 106	Ø 355 x 135			
3.5	Kerekek száma elől/hátul (x= hajtott kerék)	1x / 2					
3.7	Nyomtáv hátul	b11 mm	1136	1155	1034	1184	
Alapmérések	4.1	Emelőoszlop döntés előre/hátra	a/β °	1 / 5			
	4.2	Emelőoszlop szerkezeti magassága (h1)	h1 mm	2400			
	4.3	Szabademelés	h2 mm	1670			
	4.4	Emelési magasság (h3)	h3 mm	5300			
	4.5	Emelőoszlop szerkezeti magassága kiemelt helyzetben (h4)	h4 mm	6030			
	4.7	Védőtető (kabin) magasság	h6 mm	2190			
	4.8	Ülés/platform magasság	h7 mm	1057			
	4.10	Kerékkar magassága	h8 mm	285	355		
	4.19	Teljes hossz	l1 mm	2456	2466	2712	2546
	4.20	Géptest hossza villatőig	l2 mm	1306	1316	1562	1396
	4.21.1	Teljes szélesség	b1 mm	1270	1290	1198	1348
	4.21.2	Teljes szélesség	b2 mm	1270		1120	1270
	4.22	Villa mérete	s/ e/l mm	40 x 120 x 1150	50 x 140 x 1150		
	4.23	Villakocsi csatlakoztatása	2B				
	4.24	Villakocsi szélessége	b3 mm	830			
	4.25	Külső villaélek távolsága	b5 mm	335	356		
	4.25.1	Külső villaélek távolsága (min./max.)	b5 mm	335 / 730	356 / 750	356 / 580	356 / 750
	4.26	Kerékkarok/ rakodó felületek közti távolság	b4 mm	940		790	940
	4.28	Előretolás	mm	569	624	551	736
	4.32	Szabadmagasság a tengelytáv közepén	m2 mm	80	95		
4.34.1	Munkafolyosó szélessége (1000 x 1200 mm rakodólap esetén, keresztirányban)	Ast mm	2737	2750	2971	2854	
4.34.2	Munkafolyosó szélessége (800 x 1200 mm rakodólap esetén, hosszirányban)	Ast mm	2790	2794	3031	2883	
4.35	Fordulási sugár	Wa mm	1663	1710	1865		
4.37	Kerékkar hossz	L7 mm	1842	1920	2075		

Teljesítmény adatok	5.1	Haladási sebesség teherrel/teher nélkül (Efficiency drivePLUS)	km/h	11 / 11 14 / 14		- / - 14 / 14		
	5.2	Emelési sebesség teherrel/ teher nélkül (Efficiency liftPLUS)	m/s	0,32 / 0,64 0,38 / 0,64		- / - 0,35 / 0,64		
	5.3	Süüllesztési sebesség teherrel/ teher nélkül (Efficiency liftPLUS)	m/s	0,55 / 0,55 0,55 / 0,55		- / - 0,55 / 0,55		
	5.4	Kitolási sebesség teherrel/ teher nélkül (Efficiency liftPLUS)	m/s	0,18 / 0,18 0,2 / 0,2		- / - 0,2 / 0,2		
	5.7	Kapaszkodó képesség teherrel/ teher nélkül (Efficiency drivePLUS)	%	7 / 11 7 / 11		- 7 / 11		
	5.8	Max. kapaszkodó képesség teherrel/ teher nélkül (Efficiency drivePLUS)	%	9 / 13 9 / 13	10 / 15 10 / 15	- / - 10 / 15		
	5.9	Gyorsulási idő teherrel/ teher nélkül (Efficiency drivePLUS)	s	5,4 / 5 5,2 / 4,7	5,6 / 5 5,3 / 4,7	- / - 5,4 / 4,7		
	5.10	Üzemi fék		elektromos				
	Elektromotor/Elektronika	6.1	Menetmotor, teljesítmény S2 60 min. (Efficiency drivePLUS)	kW	6 8,5		- 8,5	
		6.2	Emelőmotor, teljesítmény S3-nál (Efficiency liftPLUS)	kW	13,3 15,5		- 15,5	
6.3		Akkumulátor a DIN 43531/35/36 szerint		DIN 43531 C		DIN 43531 B	DIN 43531 C	
6.4		Akkumulátor feszültség/ névleges kapacitás	V / Ah	48 / 620		48 / 775	48 / 620	
6.5		Akkumulátor tömege	kg	1005		1210	1005	
6.6.1		Energiafogyasztás EN ciklus szerint (Efficiency PLUS)	kWh/h	3,77 3,73	3,89 4,57	- 4,57		
6.6.2		CO2-egyenérték az EN ISO 23308 (Efficiency PLUS) szerint	kg/h0	2,1 2	2,1 2,5	- 2,5		
6.7		Rakodási teljesítmény (Efficiency PLUS)	t/h	60,85 73,39	67,48 76,51	- 95,14		
6.8		Rakodási hatékonyság a VDI 2198 szerint (PLUS) (Efficiency PLUS)	t/kWh	18,7 15,7	19,1 16,5	- 20,8		
6.8.1	Energiafogyasztás max. rakodási teljesítménynél (Efficiency PLUS)	kWh/h	3,25 4,66	3,54 4,64	- 4,57			
Egyéb	8.1	Vezérlés típusa		Mosfet / Váltóáram				
	10.1	Kiegészítő berendezések üzemi nyomása	bar	150				
	10.2	Kiegészítő berendezések olajárama	l/min	20				
	10.7	Zajsint az EN12053 szerint	dB (A)	68				

- Ez a típuslap a VDI 2198 előírásai szerint került kiállításra és csak a standard gép technikai adatait tartalmazza. Eltérő kerekek, más emelőszerkezet, kiegészítő berendezések, stb. más értékeket adhatnak.

- VDI-sz. 1.8: Az akkumulátor mérete és az emelőoszlop típusa befolyásolja az x teherátvitelt
- VDI-no. 2.1.1: Az akkumulátor mérete és az emelőoszlop kialakítása befolyásolja a saját tömeget és a tengelyterhelést
- VDI-sz. 2.3: Az akkumulátor mérete és az emelőoszlop kialakítása befolyásolja a saját tömeget és a tengelyterhelést
- VDI-sz. 2.4: Az akkumulátor mérete és az emelőoszlop kialakítása befolyásolja a saját tömeget és a tengelyterhelést
- VDI-sz. 2.5: Az akkumulátor mérete és az emelőoszlop kialakítása befolyásolja a saját tömeget és a tengelyterhelést
- VDI-sz. 4.1: Az emelőoszlop kialakítása határozza meg a döntés mértékét
- VDI-sz. 4.10: A kerékkarok magassága teherkerék-burkolattal együtt 30 mm-rel növekszik
- VDI-sz. 4.19: Az akkumulátor mérete, az emelőoszlop típusa és a villahossz befolyásolja az l1 teljes hosszt
- VDI-sz. 4.20: Az akkumulátor mérete és az emelőoszlop típusa befolyásolja a hosszúságot, beleértve az l2 villahátat
- VDI-sz. 4.28: Az akkumulátor mérete és az emelőoszlop típusa befolyásolja az l4 előretolást
- VDI-sz. 4.34.1: Az akkumulátor mérete és az emelőoszlop típusa befolyásolja a munkafolyosók szélességét
- VDI-sz. 4.34.2: Az akkumulátor mérete és az emelőoszlop típusa befolyásolja a munkafolyosók szélességét
- VDI-sz. 6.6.1: A PLUS a drive&liftPLUS teljesítménycsomagra vonatkozik
- VDI-sz. 6.6.2: A PLUS a drive&liftPLUS teljesítménycsomagra vonatkozik
- VDI-sz. 6.7: A PLUS a drive&liftPLUS teljesítménycsomagra vonatkozik
- VDI-sz. 6.8.1: A PLUS a drive&liftPLUS teljesítménycsomagra vonatkozik

Jungheinrich Hungária Kft.

2051 Biatorbágy

Vendel Park, Tormásrét u. 14

Telefon: +36 23/531 500

Telefax: +36 23/531 501

info@jungheinrich.hu

www.jungheinrich.hu

Tanúsítvánnyal rendelkező német gyárak
Norderstedtben, Moosburgban,
Landsbergben és az alkatrészellátó-
központ Kaltenkirchenben.

ISO 9001
ISO 14001

A Jungheinrich targoncák megfelelnek az
európai biztonsági követelményeknek.



 **JUNGHEINRICH**

The Jungheinrich logo features a red upward-pointing arrow above the word 'JUNGHEINRICH' in a bold, black, sans-serif font.