



Elektromos négykerekű targonca

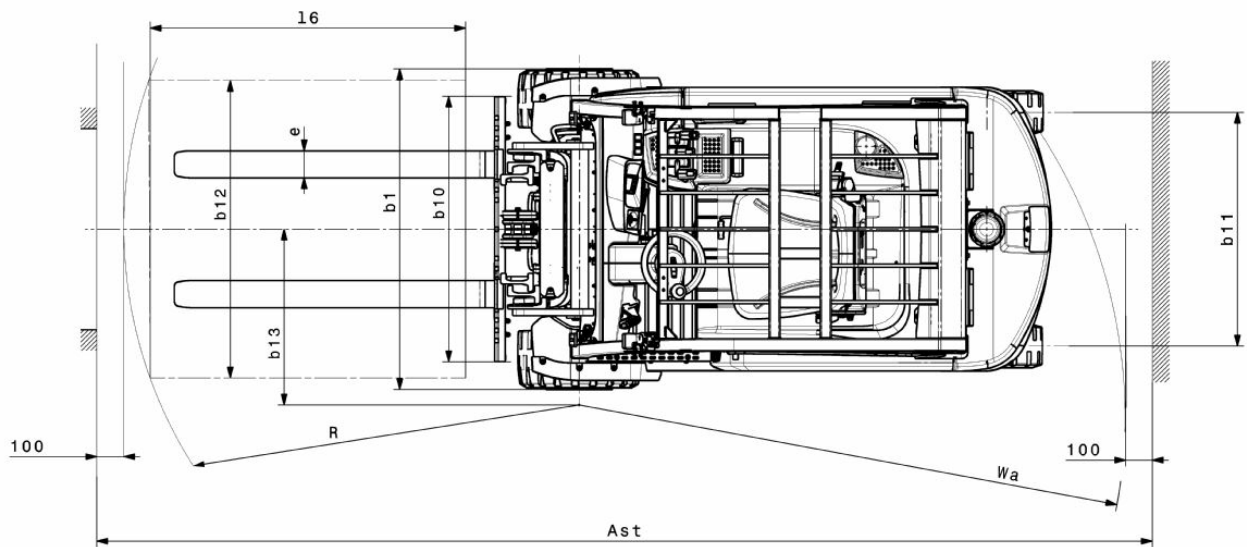
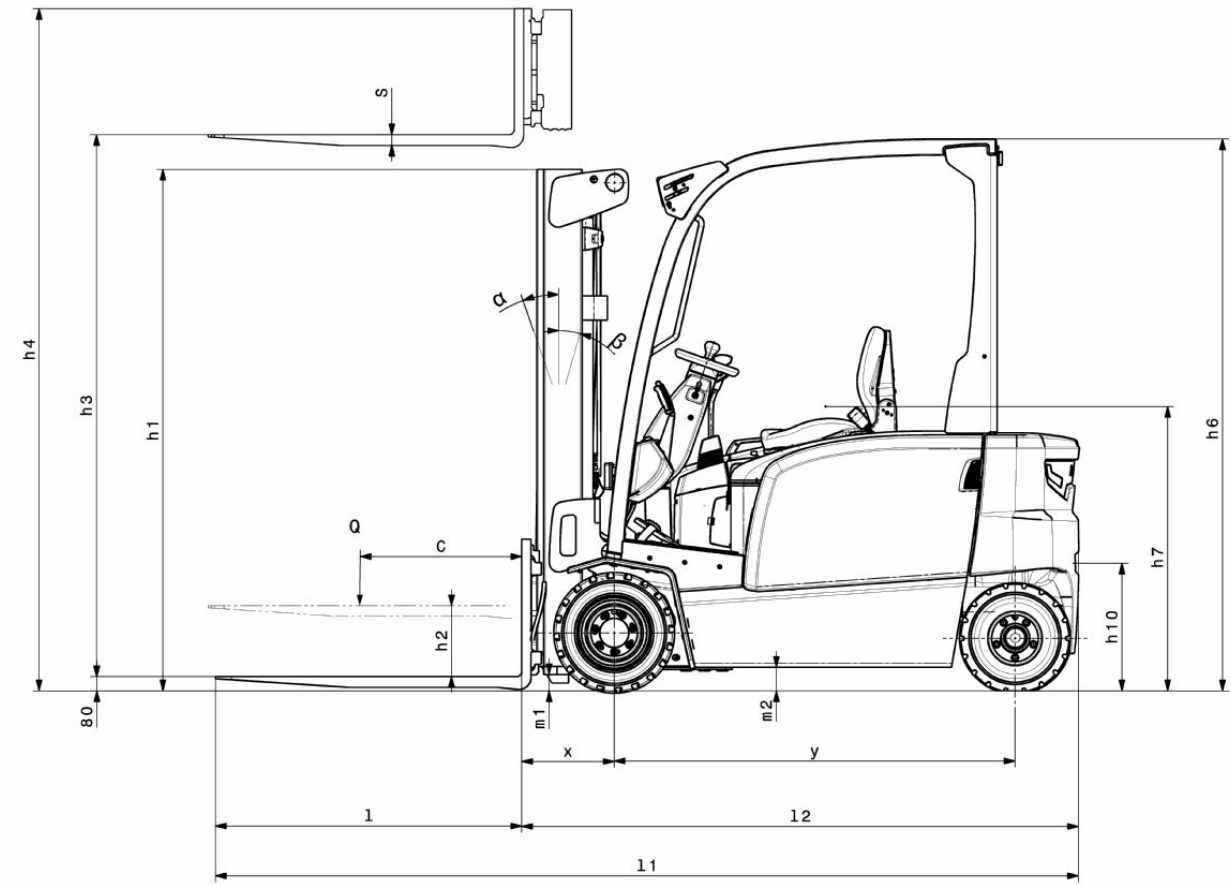
EFG BC 316–330

Emelési magasság: 3000-6500 mm / Teherbírás: 1600-3000 kg

LI-ION
technology

JUNGHEINRICH

EFG BC 316-330







EFG BC 316–330

EFG BC 316	Emelési magasság (h3)	Emelőoszlop szerkezeti magassága (h1)	Szabademelés	Emelőoszlop szerkezeti magassága kiemelt helyzetben (h4)	Emelőoszlop döntés előre/hátra
Emelőoszlop háromszoros DZ	4500 mm	2005 mm	1360 mm	5055 mm	7 / 5 °
	4800 mm	2105 mm	1460 mm	5355 mm	7 / 5 °
	5000 mm	2180 mm	1530 mm	5555 mm	7 / 5 °
	5500 mm	2355 mm	1710 mm	6055 mm	7 / 5 °
	6000 mm	2555 mm	1910 mm	6555 mm	7 / 5 °
	6500 mm	2805 mm	2160 mm	7055 mm	7 / 5 °
ZT kéttagú emelőoszlop	3000 mm	2000 mm	150 mm	3555 mm	7 / 5 °
	3300 mm	2150 mm	150 mm	3855 mm	7 / 5 °
	3600 mm	2300 mm	150 mm	4155 mm	7 / 5 °
	4000 mm	2500 mm	150 mm	4555 mm	7 / 5 °
	4500 mm	2800 mm	150 mm	5055 mm	7 / 5 °
	5000 mm	3050 mm	150 mm	5555 mm	7 / 5 °
ZZ kéttagú emelőoszlop	3300 mm	2105 mm	1470 mm	3855 mm	7 / 5 °
	3600 mm	2255 mm	1620 mm	4155 mm	7 / 5 °
	4000 mm	2455 mm	1820 mm	4555 mm	7 / 5 °
EFG BC 320	Emelési magasság (h3)	Emelőoszlop szerkezeti magassága (h1)	Szabademelés	Emelőoszlop szerkezeti magassága kiemelt helyzetben (h4)	Emelőoszlop döntés előre/hátra
Emelőoszlop háromszoros DZ	4500 mm	2005 mm	1360 mm	5135 mm	7 / 5 °
	4800 mm	2105 mm	1460 mm	5435 mm	7 / 5 °
	5000 mm	2180 mm	1530 mm	5635 mm	7 / 5 °
	5500 mm	2355 mm	1710 mm	6135 mm	7 / 5 °
	6000 mm	2555 mm	1910 mm	6635 mm	7 / 5 °
	6500 mm	2805 mm	2160 mm	7135 mm	7 / 5 °
ZT kéttagú emelőoszlop	3000 mm	2000 mm	150 mm	3605 mm	7 / 5 °
	3300 mm	2150 mm	150 mm	3905 mm	7 / 5 °
	3600 mm	2300 mm	150 mm	4205 mm	7 / 5 °
	4000 mm	2500 mm	150 mm	4605 mm	7 / 5 °
	4500 mm	2800 mm	150 mm	5105 mm	7 / 5 °
	5000 mm	3050 mm	150 mm	5605 mm	7 / 5 °
ZZ kéttagú emelőoszlop	3300 mm	2105 mm	1470 mm	3935 mm	7 / 5 °
	3600 mm	2255 mm	1620 mm	4235 mm	7 / 5 °
	4000 mm	2455 mm	1820 mm	4635 mm	7 / 5 °
EFG BC 325k, EFG BC 325	Emelési magasság (h3)	Emelőoszlop szerkezeti magassága (h1)	Szabademelés	Emelőoszlop szerkezeti magassága kiemelt helyzetben (h4)	Emelőoszlop döntés előre/hátra
Emelőoszlop háromszoros DZ	4400 mm	2060 mm	1500 mm	5000 mm	7 / 5 °

	4700 mm	2160 mm	1600 mm	5300 mm	7 / 5 °
	5000 mm	2260 mm	1700 mm	5600 mm	7 / 5 °
ZT kéttagú emelőoszlop	3100 mm	2200 mm	150 mm	3700 mm	7 / 5 °
	3300 mm	2300 mm	150 mm	3900 mm	7 / 5 °
	3500 mm	2400 mm	150 mm	4100 mm	7 / 5 °
	3700 mm	2500 mm	150 mm	4300 mm	7 / 5 °
	4000 mm	2650 mm	150 mm	4600 mm	7 / 5 °
	4500 mm	2950 mm	150 mm	5100 mm	7 / 5 °
ZZ kéttagú emelőoszlop	3100 mm	2160 mm	1600 mm	3700 mm	7 / 5 °
	3300 mm	2260 mm	1700 mm	3900 mm	7 / 5 °
	3500 mm	2360 mm	1800 mm	4100 mm	7 / 5 °
	4000 mm	2610 mm	2060 mm	4600 mm	7 / 5 °
EFG BC 330	Emelési magasság (h3)	Emelőoszlop szerkezeti magassága (h1)	Szabademelés	Emelőoszlop szerkezeti magassága kiemelt helyzetben (h4)	Emelőoszlop döntés előre/hátra
Emelőoszlop háromszoros DZ	4400 mm	2060 mm	1340 mm	5150 mm	7 / 5 °
	4700 mm	2160 mm	1440 mm	5450 mm	7 / 5 °
	5000 mm	2260 mm	1540 mm	5750 mm	7 / 5 °
ZT kéttagú emelőoszlop	3100 mm	2200 mm	150 mm	3850 mm	7 / 5 °
	3300 mm	2300 mm	150 mm	4050 mm	7 / 5 °
	3500 mm	2400 mm	150 mm	4250 mm	7 / 5 °
	3700 mm	2500 mm	150 mm	4450 mm	7 / 5 °
	4000 mm	2650 mm	150 mm	4750 mm	7 / 5 °
	4500 mm	2950 mm	150 mm	5250 mm	7 / 5 °
ZZ kéttagú emelőoszlop	3100 mm	2160 mm	1440 mm	3850 mm	7 / 5 °
	3300 mm	2260 mm	1540 mm	4050 mm	7 / 5 °
	3500 mm	2360 mm	1640 mm	4250 mm	7 / 5 °
	4000 mm	2610 mm	1900 mm	4750 mm	7 / 5 °

VDI táblázat

		Jungheinrich						
		EFG BC 316	EFG BC 320	EFG BC 325k	EFG BC 325	EFG BC 330		
Jellemzők	1.1	Gyártó (röviden)						
	1.2	A gyártó típusjelölése						
	1.3	Meghajtás	Elektromos					
	1.4	Kezelés	Ülő					
	1.5	Teherbírási/teher	Q kg	1600	2000	2500	3000	
	1.6	Tehersúlypont távolság	c mm	500				
	1.8	Tehertávolság	x mm	352		467		472
	1.9	Tengelytáv	y mm	1506		1453	1561	1700
	Tömegek	2.1.1	Saját tömeg (akkumulátorral együtt)	kg	3230	3317	4351	4454
2.2		Tengelyterhelés teherrel elől/hátul	kg	4012 / 818	4738 / 579	6166 / 685	6259 / 695	6968 / 774
2.3		Tengelyterhelés teher nélkül elől/hátul	kg	1514 / 1716	1606 / 1711	1833 / 2518	1960 / 2494	2225 / 2517
Kerekek/futómű	3.1	Kerekek	Szuperelasztikus (SE)					
	3.2	Kerékméret, elől	18 x 7 - 8	200 / 50 - 10	18 x 9 - 12		TANDEM, 18 x 5 & 6 - 12(1/8)	
	3.3	Kerékméret, hátul	16 x 6 - 8		16 x 6 -10 (1/2)		16 x 7 -10 (1/2)	
	3.5	Kerekek száma elől/hátul (x= hajtott kerék)	2x / 2					
	3.6	Nyomtáv elől	b10 mm	904	924	938	1013	
	3.7	Nyomtáv hátul	b11 mm	870		864	995	
	Alapmérétek	4.1	Emelőoszlop döntés előre/hátra	a/β °	7 / 5			
4.2		Emelőoszlop szerkezeti magassága (h1)	h1 mm	2000		2200		
4.2.1		Teljes magasság	h15 mm	2080		2200		
4.3		Szabademelés	h2 mm	150				
4.4		Emelési magasság (h3)	h3 mm	3000		3100		
4.5		Emelőoszlop szerkezeti magassága kiemelt helyzetben (h4)	h4 mm	3555	3605	3700	3850	
4.7		Védőtető (kabin) magasság	h6 mm	2080				
4.8		Ülés/platform magasság	h7 mm	1030				
4.12		Kuplung magassága	h10 mm	475				
4.19		Teljes hossz	l1 mm	3096		3213	3321	3469
4.20		Géptest hossza villatőig	l2 mm	2096		2213	2321	2469
4.21.1		Teljes szélesség	b1 mm	1060	1120	1170		1313
4.22		Villa mérete	s/ e/l mm	40 x 100 x 1000			45 x 125 x 1000	
4.23		Villakocsi csatlakoztatása		2A			3A	
4.24		Villakocsi szélessége	b3 mm	980		1120		
4.31		Szabadmagasság teherrel az emelőoszlop alatt	m1 mm	97				
4.32		Szabadmagasság a tengelytáv közepén	m2 mm	88				
4.34.1		Munkafolyosó szélessége (1000 x 1200 mm rakodólappal esetén, keresztirányban)	Ast mm	3513		3648	3767	3942
4.34.2		Munkafolyosó szélessége (800 x 1200 mm rakodólappal esetén, hosszirányban)	Ast mm	3712		3847	3967	4142
4.35		Fordulási sugár	Wa mm	1960		1980	2100	2270
4.36	Legkisebb fordulási pont távolság	b13 mm	562		542	600	667	

Teljesítmény adatok	5.1	Haladási sebesség teherrel/teher nélkül	km/h	15 / 15		17 / 18	
	5.2	Emelési sebesség teherrel/ teher nélkül	m/s	0,43 / 0,53	0,34 / 0,44	0,4 / 0,5	0,3 / 0,32
	5.3	Süllyesztési sebesség teherrel/ teher nélkül	m/s	0,51 / 0,55			
	5.5	Vonóerő teherrel/ teher nélkül	N	1300 / 1500	1600 / 1900	2400 / 2750	2300 / 3300
	5.6	Max. vonóerő teherrel/ teher nélkül	N	9000 / 9400	9200 / 10500	14000 / 8700	13800 / 14600
	5.7	Kapaszkodó képesség teherrel/ teher nélkül	%	6,5 / 14	5 / 11	9 / 13	8 / 12
	5.8	Max. kapaszkodó képesség teherrel/ teher nélkül	%	13,5 / 16	11 / 15	16 / 22	15 / 22
	5.9	Gyorsulási idő teherrel/ teher nélkül	s	5,5 / 5	6 / 5,2	5,6 / 5	5,7 / 5,2
	5.10	Üzemi fék		mechanikus / hidraulikus			
	Elektromotor/Elektronika	6.1	Menetmotor, teljesítmény S2 60 min.	kW	3,7		4,6
6.1.1		2. Menetmotor, teljesítmény S2 60 min.	kW	3,7		4,6	
6.2		Emelőmotor, teljesítmény S3-nál	kW	10		15,5	
6.3		Akkumulátor a DIN 43531/35/36 szerint		DIN 43531 A			
6.4		Akkumulátor feszültség/ névleges kapacitás	V / Ah	48 / 625		48 / 750	
6.5		Akkumulátor tömege	kg	856		1013	
6.6.1		Energiafogyasztás EN ciklus szerint	kWh/h	4,25	4,8	5,77	6,88
6.6.2		CO2-egyenérték az EN ISO 23308 szerint	kg/h0	2,3	2,6	3,1	3,7
6.7		Rakodási teljesítmény	t/h	113	136	172	196
6.8.1	Energiafogyasztás max. rakodási teljesítménynél	kWh/h	5,13	5,88	8,84	7,71	
Egyéb	8.1	Vezérlés típusa		Impulzus / váltakozó áramú			
	10.1	Kiegészítő berendezések üzemi nyomása	bar	230			
	10.2	Kiegészítő berendezések olajárama	l/min	24		41	
	10.7	Zajszint az EN12053 szerint	dB (A)	74		78	
	10.8	Vontatmány kuplung, mód/DIN típus		Bolzen			
<p>- Ez a típuslap a VDI 2198 előírásai szerint került kiállításra és csak a standard gép technikai adatait tartalmazza. Eltérő kerekek, más emelőszerkezet, kiegészítő berendezések, stb. más értékeket adhatnak.</p>							

Jungheinrich Hungária Kft.

2051 Biatorbágy

Vendel Park, Tormásrét u. 14

Telefon: +36 23/531 500

Telefax: +36 23/531 501

info@jungheinrich.hu

www.jungheinrich.hu

Tanúsítvánnyal rendelkező német gyárak
Norderstedtben, Moosburgban,
Landsbergben és az alkatrészellátó-
központ Kaltenkirchenben.

ISO 9001
ISO 14001

A Jungheinrich targoncák megfelelnek az
európai biztonsági követelményeknek.



**JUNGHEINRICH**