



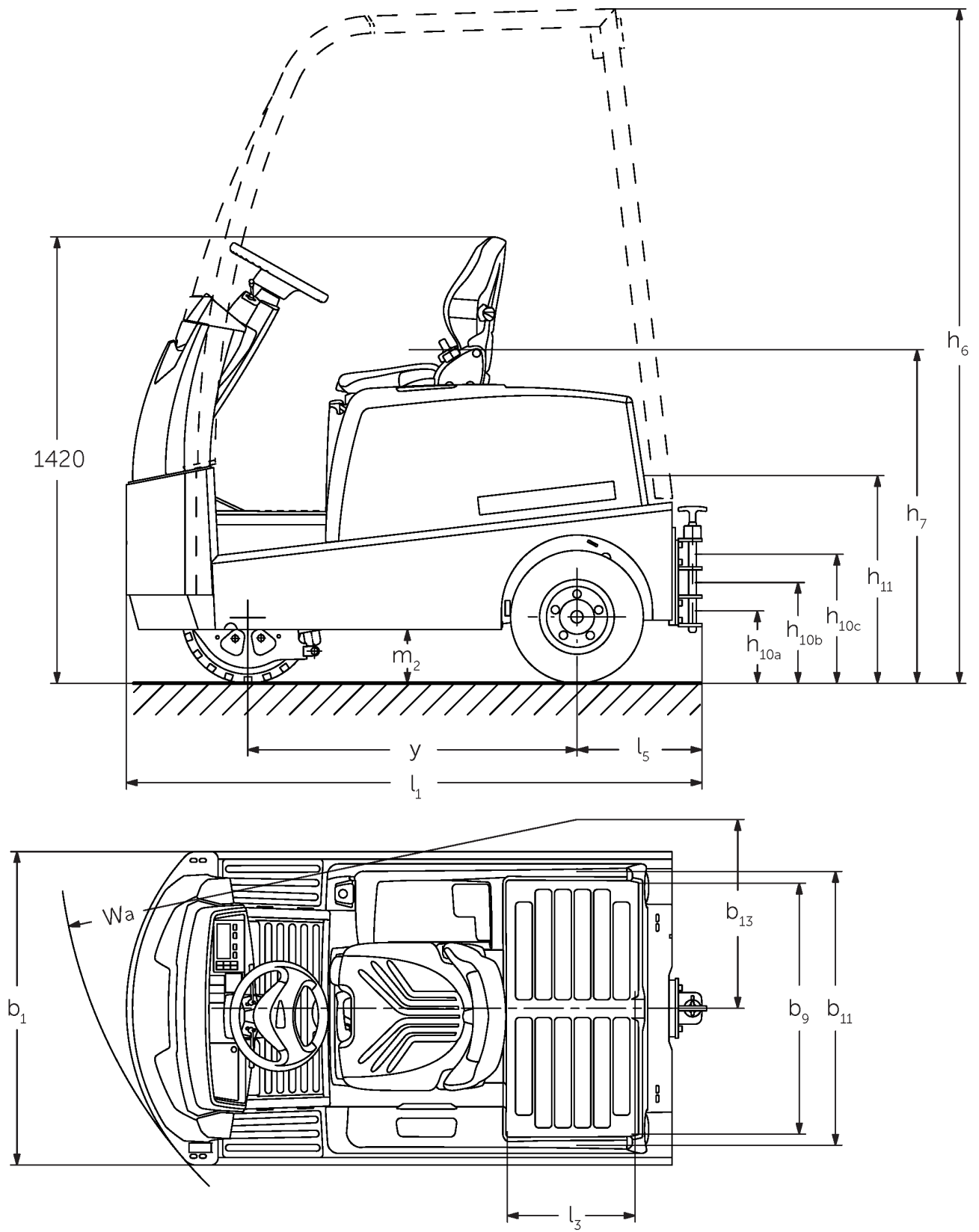
Elektromos vontató

EZS 570-5100

Vontatási képesség: 7000-10000 kg

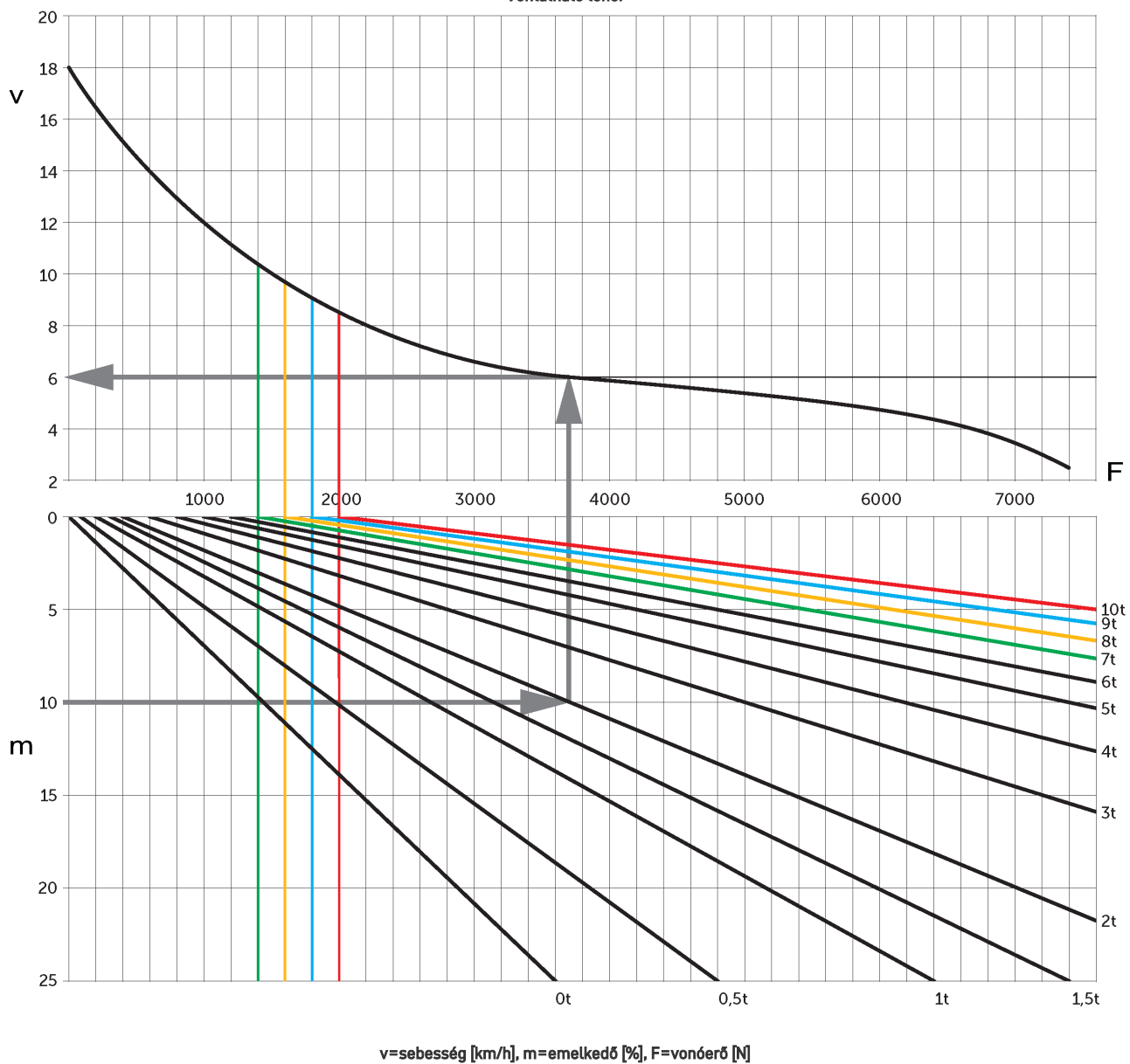


EZS 570-5100



EZS 580, műszaki rajz, típus-adattlap

Vontatható teher



VDI táblázat

Jellemzők	1.1	Gyártó (röviden)		Jungheinrich			
	1.2	A gyártó típusjelölése		EZS 570	EZS 580	EZS 590	EZS 5100 XL
	1.3	Meghajtás		Elektromos			
	1.4	Kezelés		Ülő			
	1.5.3	Vontatási képesség	Q kg	7000	8000	9000	10000
	1.7	Névleges vonóerő	N	1400	1600	1800	2000
Tömegek	1.9	Tengelytáv	y mm	1035			1250
	2.1.1	Saját tömeg (akkumulátorral együtt)	kg	1260	1320	1410	1825
Kerekek/futómű	2.3	Tengelyterhelés teher nélkül elől/hátul	kg	580 / 680	580 / 740	620 / 790	880 / 945
	3.1	Kerekek		Szuperelasztikus (SE)			
	3.2	Kerékméret, elől		4.00-8	16x6-8		16x6-8
	3.3	Kerékméret, hátul		4.00-8			
	3.5	Kerekek száma elől/hátul (x= hajtott kerék)		1 / 2x			
	3.6	Nyomtáv elől	b10 mm	0			
	3.7	Nyomtáv hátul	b11 mm	870			
Alapméretek	4.7	Védőtető (kabin) magasság	h6 mm	2150			2140
	4.8	Ülés/platform magasság	h7 mm	1040			
	4.12	Kuplung magassága	h10 mm	265			
	4.12.1	2. Kuplung magassága	mm	330			
	4.12.2	3. Kuplung magassága	mm	395			
	4.13	Rakodási magasság teher nélkül	mm	650	640		
	4.16	Rakodófelület hossza	l3 mm	400			
	4.17	Villa túllógás hossza	mm	375			
	4.18	Rakodófelület szélessége	b9 mm	795			
	4.19	Teljes hossz	l1 mm	1828	2048		
	4.21.1	Teljes szélesség	b1 mm	996			
	4.32	Szabadmagasság a tengelytáv közepén	m2 mm	160	130		
Teljesítmény adatok	4.35	Fordulási sugár	Wa mm	1652			1866
	4.36	Legkisebb fordulási pont távolság	b13 mm	600			665
	5.1	Haladási sebesség teherrel/teher nélkül	km/h	9 / 18	8,5 / 18		7,5 / 18
	5.5	Vonóerő teherrel/ teher nélkül	N	1400 / 1400	1600 / 1600	1800 / 1800	2000 / 2000
	5.6	Max. vonóerő teherrel/ teher nélkül	N	5500 / 5500	6500 / 6500	7500 / 7500	7600 / 7600
	5.10	Üzemi fék		elektromos			

Elektromotor/Elektronika	6.1	Menetmotor, teljesítmény S2 60 min.	kW	4,5			
	6.4	Akkumulátor feszültség/ névleges kapacitás	V / Ah	48 / 375			48 / 625
	6.5	Akkumulátor tömege	kg	575			860
	6.6	Energiafogyasztás VDI ciklus szerint	kWh/h	0			
	6.6.1	Energiafogyasztás EN ciklus szerint	kWh/h	1,33	1,5	1,67	1,84
	6.6.2	CO2-egyenérték az EN ISO 23308 szerint	kg/h0	0,7	0,8	0,9	1
Egyéb	8.1	Vezérlés típusa		Impulzus / váltakozó áramú			
	10.7	Zajszint az EN12053 szerint	dB (A)	62			
<p>- Ez a típuslap a VDI 2198 előírásai szerint került kiállításra és csak a standard gép technikai adatait tartalmazza. Eltérő kerekek, más emelőszerkezet, kiegészítő berendezések, stb. más értékeket adhatnak.</p>							

Jungheinrich Hungária Kft.

2051 Biatorbágy

Vendel Park, Tormásrét u. 14

Telefon: +36 23/531 500

Telefax: +36 23/531 501

info@jungheinrich.hu

www.jungheinrich.hu

Tanúsítvánnyal rendelkező német gyárak
Norderstedtben, Moosburgban,
Landsbergben és az alkatrészellátó-
központ Kaltenkirchenben.

ISO 9001
ISO 14001

A Jungheinrich targoncák megfelelnek az
európai biztonsági követelményeknek.



 **JUNGHEINRICH**

The logo features a red arrow pointing upwards, positioned to the left of the company name 'JUNGHEINRICH' which is written in a bold, black, sans-serif font.