



Elektromos vontató

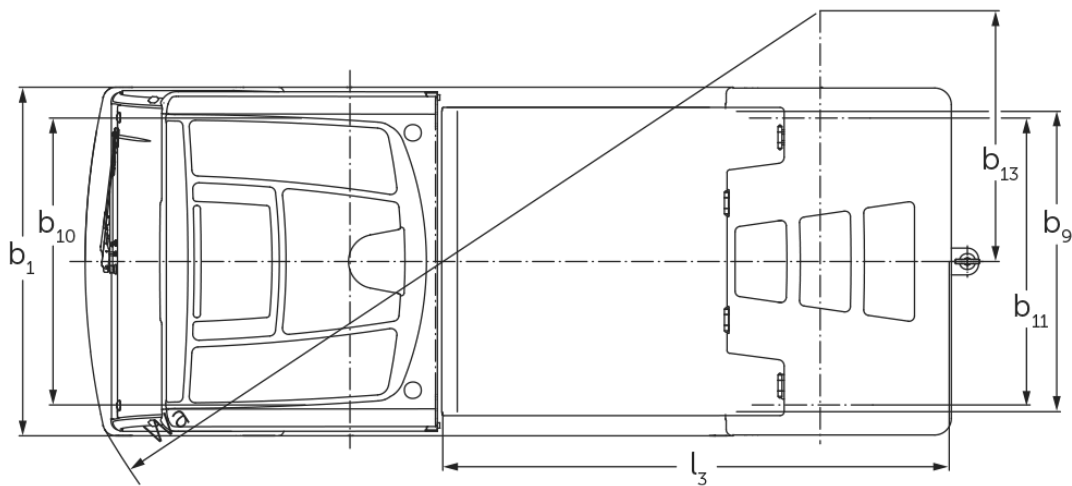
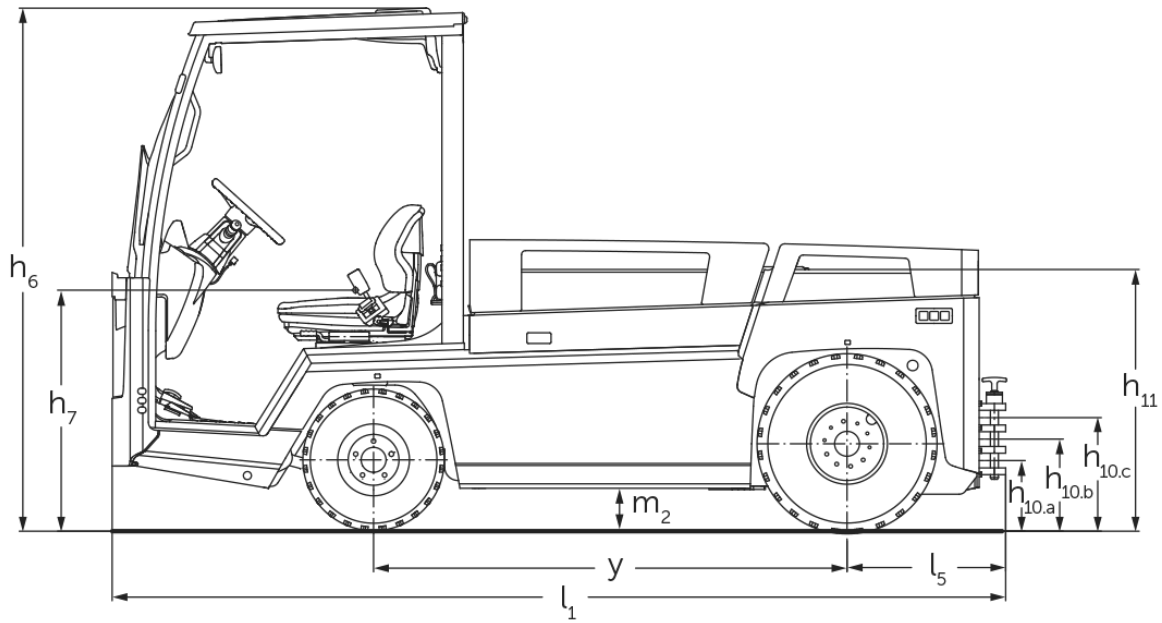
EZS 7280

Vontatási képesség: 28000 kg

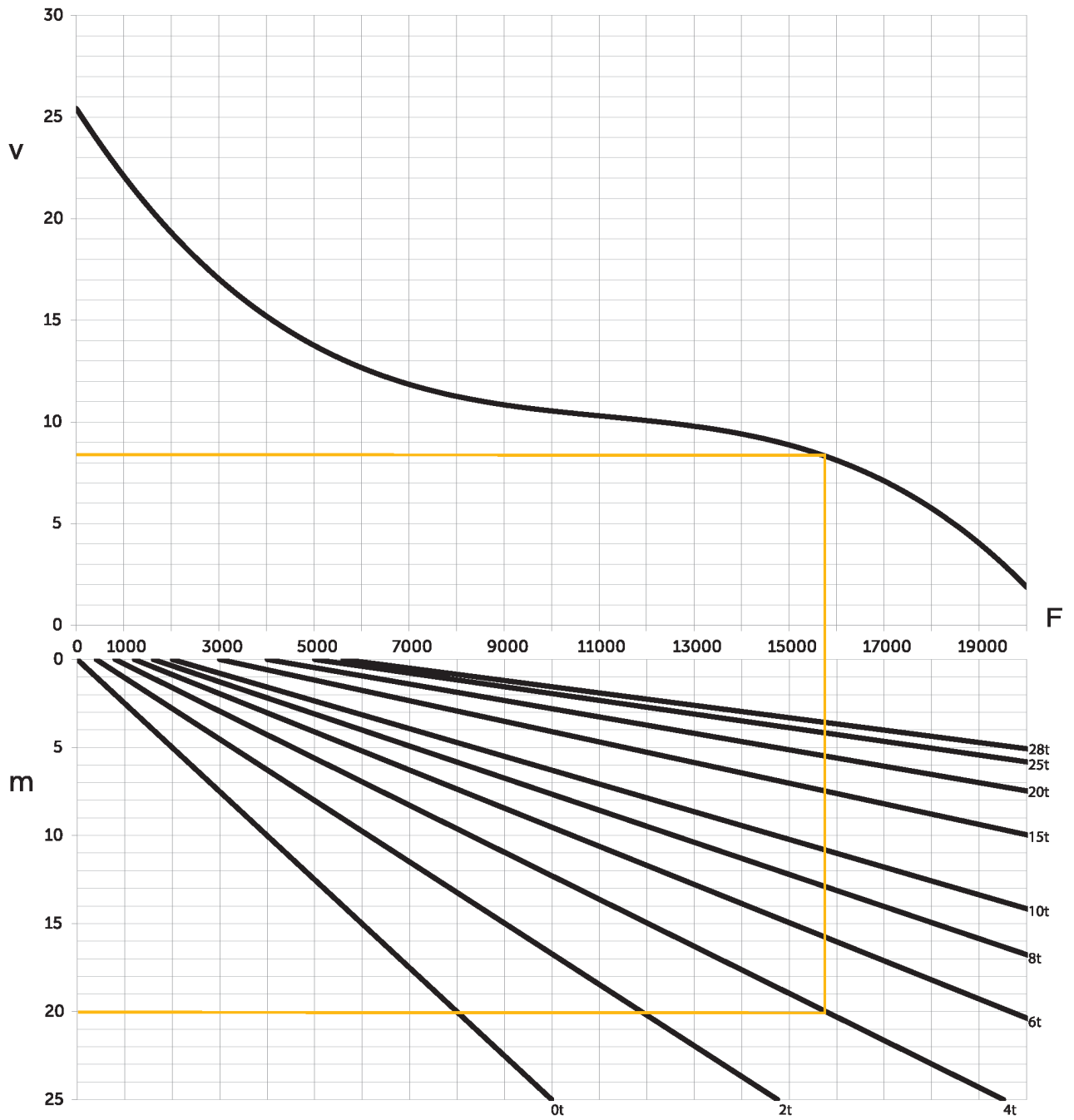
LI-ION
technology

JUNGHEINRICH

EZS 7280



Vontatható teher



v=sebesség [km/h], m=emelkedő [%], F=vonóerő [N]

VDI táblázat

| | | Jungheinrich | | | |
|---------------------|--------|--|------------|--------------------------|-------------|
| | | | EZS 7280 | EZS 7280 XL | |
| Jellemzők | 1.1 | Gyártó (röviden) | | | |
| | 1.2 | A gyártó típusjelölése | | | |
| | 1.3 | Meghajtás | Elektromos | | |
| | 1.4 | Kezelés | Ülő | | |
| | 1.5.3 | Vontatási képesség | Q kg | 28000 | |
| | 1.7 | Névleges vonóerő | N | 5600 | |
| | 1.9 | Tengelytáv | y mm | 1465 | 1755 |
| Tömegek | 2.1.1 | Saját tömeg (akkumulátorral együtt) | kg | 4088 | 4796 |
| | 2.3 | Tengelyterhelés teher nélkül elől/hátul | kg | 2100 / 1988 | 2446 / 2350 |
| Kerekek/futómű | 3.1 | Kerekek | Fűvott | | |
| | 3.2 | Kerékméret, elől | 6.00 R9 | | |
| | 3.3 | Kerékméret, hátul | 7.00 R12 | | |
| | 3.5 | Kerekek száma elől/hátul (x= hajtott kerék) | 2 / 2 x | | |
| | 3.6 | Nyomtáv elől | b10 mm | 1070 | |
| | | | | | |
| | 3.7 | Nyomtáv hátul | b11 mm | 1070 | |
| Alapmérétek | 4.7 | Védőtető (kabin) magasság | h6 mm | 1970 | |
| | 4.8 | Ülés/platform magasság | h7 mm | 880 | |
| | 4.12 | Kuplung magassága | h10 mm | 240 | |
| | 4.12.1 | 2. Kuplung magassága | mm | 320 | |
| | 4.12.2 | 3. Kuplung magassága | mm | 400 | |
| | 4.13 | Rakodási magasság teher nélkül | mm | 1000 | |
| | 4.16 | Rakodófelület hossza | l3 mm | 1536 | 1826 |
| | 4.17 | Villa túllógás hossza | mm | 610 | |
| | 4.18 | Rakodófelület szélessége | b9 mm | 1090 | |
| | 4.19 | Teljes hossz | l1 mm | 3045 | 3335 |
| | 4.21.1 | Teljes szélesség | b1 mm | 1300 | |
| | 4.32 | Szabamagasság a tengelytáv közepén | m2 mm | 150 | |
| | 4.35 | Fordulási sugár | Wa mm | 2847 | 3178 |
| | 4.36 | Legkisebb fordulási pont távolság | b13 mm | 935 | 1095 |
| Teljesítmény adatok | 5.1 | Haladási sebesség teherrel/teher nélkül | km/h | 12 / 25 | |
| | 5.1.1 | Haladási sebességgel teherrel/teher nélkül hátramenetben | km/h | 10 / 10 | |
| | 5.5 | Vonóerő teherrel/ teher nélkül | N | 5600 / 5600 | |
| | 5.6 | Max. vonóerő teherrel/ teher nélkül | N | 19000 / 19000 | |
| | | | | | |
| | 5.10 | Üzemi fék | | hidraulikus / elektromos | |

| | | | | | |
|--|------|--|--------|---------------------|----------|
| Elektromotor/Elektronika | 6.1 | Menetmotor, teljesítmény S2 60 min. | kW | 20 | |
| | 6.4 | Akkumulátor feszültség/ névleges kapacitás | V / Ah | 80 / 620 | 80 / 930 |
| | 6.5 | Akkumulátor tömege | kg | 1560 | 2180 |
| | 6.6 | Energiafogyasztás VDI ciklus szerint | kWh/h | 0 | |
| Egyéb | 8.1 | Vezérlés típusa | | Váltóáramú technika | |
| | 10.7 | Zajszt az EN12053 szerint | dB (A) | 60 | |
| <p>- Ez a típuslap a VDI 2198 előírásai szerint került kiállításra és csak a standard gép technikai adatait tartalmazza. Eltérő kerekek, más emelőszerkezet, kiegészítő berendezések, stb. más értékeket adhatnak.</p> | | | | | |

- VDI-sz. 4.12: A vonószerkezet-magassághoz tartozó érték hármason vonatkozik
- VDI-sz. 4.19: A teljes hosszhoz tartozó adat hármason vonatkozik
- VDI-sz. 5.1: 25 t vontatási kapacitás mellett a menetsebesség 13 km/h
- VDI-sz. 10.7: Az adat kikapcsolt szellőzés/fűtés esetén érvényes

Jungheinrich Hungária Kft.

2051 Biatorbágy

Vendel Park, Tormásrét u. 14

Telefon: +36 23/531 500

Telefax: +36 23/531 501

info@jungheinrich.hu

www.jungheinrich.hu

Tanúsítvánnyal rendelkező német gyárak
Norderstedtben, Moosburgban,
Landsbergben és az alkatrészellátó-
központ Kaltenkirchenben.

ISO 9001
ISO 14001

A Jungheinrich targoncák megfelelnek az
európai biztonsági követelményeknek.



**JUNGHEINRICH**