



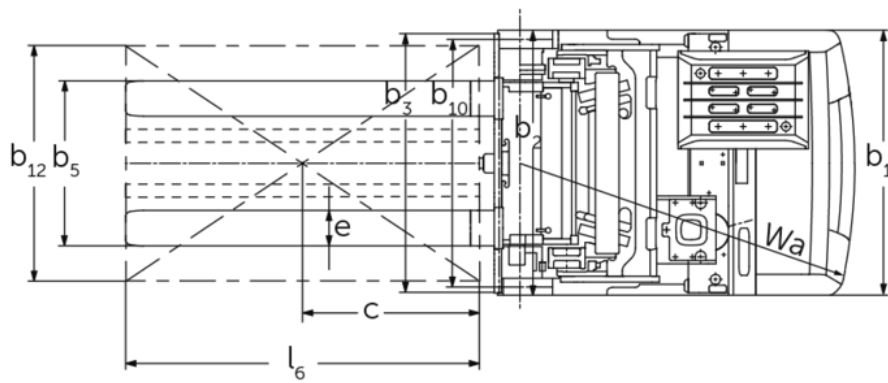
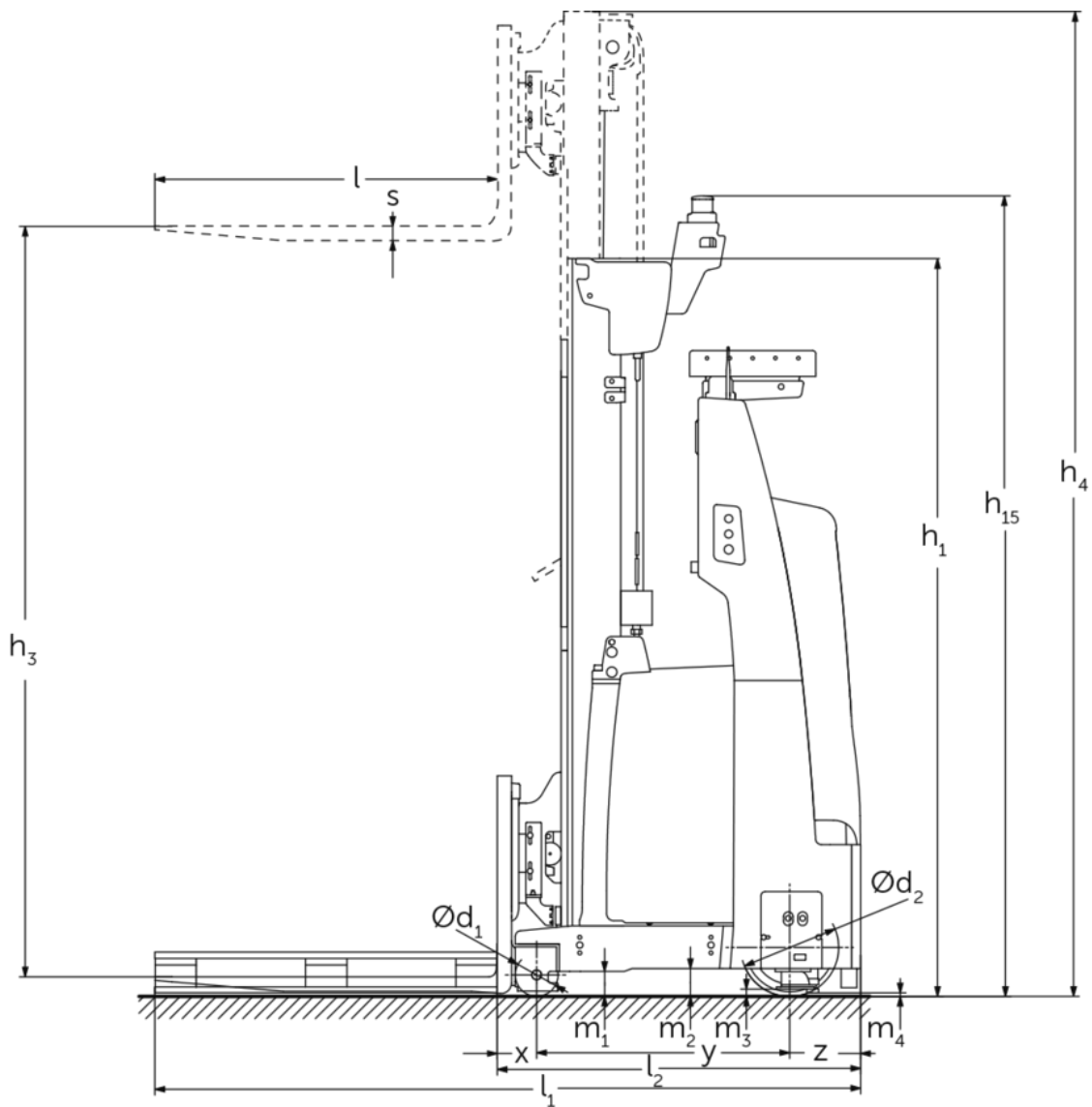
Mobil robot rakodás és szállítás

EKS 215a

Emelési magasság: 2750-6000 mm / Teherbírás: 1500 kg



EKS 215a



EKS 215a

| EKS 215a | Emelési magasság (h3) | Emelőoszlop szerkezeti magassága (h1) | Emelőoszlop szerkezeti magassága kiemelt helyzetben (h4) |
|------------------------|-----------------------|---------------------------------------|--|
| Emelőoszlop egytagú E | 1600 mm | 2475 mm | 2497 mm |
| ZT kéttagú emelőoszlop | 2750 mm | 2240 mm | 3610 mm |
| | 2800 mm | 2365 mm | 3760 mm |
| | 3500 mm | 2590 mm | 4335 mm |
| | 4250 mm | 2990 mm | 5110 mm |
| | 4750 mm | 3240 mm | 5610 mm |
| | 5000 mm | 3370 mm | 5865 mm |
| | 5500 mm | 3640 mm | 6385 mm |
| | 6000 mm | 3890 mm | 6885 mm |

VDI táblázat

| | | | | |
|--------------------------|---------|---|-------------------------------------|---------------------------|
| Jellemzők | 1.1 | Gyártó (röviden) | | Jungheinrich |
| | 1.2 | A gyártó típusjelölése | | EKS 215a |
| | 1.3 | Meghajtás | | Elektromos |
| | 1.4 | Kezelés | | automata |
| | 1.5 | Teherbírási/teher | Q kg | 1500 |
| | 1.6 | Tehersúlypont távolság | c mm | 600 |
| | 1.8 | Tehertávolság | x mm | 138 |
| | 1.9 | Tengelytáv | y mm | 887 |
| | Tömegek | 2.1.1 | Saját tömeg (akkumulátorral együtt) | kg |
| 2.2 | | Tengelyterhelés teherrel elől/hátul | kg | 4110 / 670 |
| 2.3 | | Tengelyterhelés teher nélkül elől/hátul | kg | 1360 / 1920 |
| Kerekek/futómű | 3.1 | Kerekek | | Polyuretán (PU) |
| | 3.2 | Kerékméret, elől | | Ø 343 x 114 |
| | 3.3 | Kerékméret, hátul | | Ø 150 x 135 |
| | 3.5 | Kerekek száma elől/hátul (x= hajtott kerék) | | 2 / 1x |
| Alapmérétek | 4.2 | Emelőoszlop szerkezeti magassága (h1) | h1 mm | 2590 |
| | 4.2.1 | Teljes magasság | h15 mm | 2730 |
| | 4.4 | Emelési magasság (h3) | h3 mm | 3500 |
| | 4.5 | Emelőoszlop szerkezeti magassága kiemelt helyzetben (h4) | h4 mm | 4335 |
| | 4.19 | Teljes hossz | l1 mm | 2492 |
| | 4.20 | Géptest hossza villatőig | l2 mm | 1275 |
| | 4.21.1 | Teljes szélesség | b1 mm | 900 |
| | 4.22 | Villa mérete | s/e/l mm | 50 x 120 x 1200 |
| | 4.25 | Külső villaélek távolsága | b5 mm | 856 |
| | 4.31 | Szabadmagasság teherrel az emelőoszlop alatt | m1 mm | 87 |
| | 4.32 | Szabadmagasság a tengelytáv közepén | m2 mm | 97 |
| | 4.34.2 | Munkafolyosó szélessége (800 x 1200 mm rakodólap esetén, hosszirányban) | Ast mm | 3300 |
| Teljesítmény adatok | 5.1 | Haladási sebesség teherrel/teher nélkül | km/h | 5 / 7 |
| | 5.2 | Emelési sebesség teherrel/ teher nélkül | m/s | 0,25 / 0,3 |
| | 5.3 | Süllyesztési sebesség teherrel/ teher nélkül | m/s | 0,3 / 0,25 |
| | 5.10 | Üzemi fék | | regeneratív |
| | 5.11 | Rögzítőfék | | elektromos rugóerőtárolás |
| Elektromotor/Elektronika | 6.1 | Menetmotor, teljesítmény S2 60 min. | kW | 6 |
| | 6.2 | Emelőmotor, teljesítmény S3-nál | kW | 8 |
| | 6.3 | Akkumulátor a DIN 43531/35/36 szerint | | 5 PzS 775 |
| | 6.4 | Akkumulátor feszültség/ névleges kapacitás | V / Ah | 24 / 775 |

| | | | | |
|---|------|-----------------------------|--------|------------|
| Egyéb | 8.1 | Vezérlés típusa | | AC |
| | 10.5 | Kormányzás kivitele | | elektromos |
| | 10.7 | Zajszint az EN12053 szerint | dB (A) | 65 |
| - Ez a típuslap a VDI 2198 előírásai szerint került kiállításra és csak a standard gép technikai adatait tartalmazza. Eltérő kerekek, más emelőszerkezet, kiegészítő berendezések, stb. más értékeket adhatnak. | | | | |

A táblázatban szereplő értékek a ZT3500 mm emelőoszlopra vonatkoznak.

- VDI-sz. 4.2.1: Az emelőoszlop szerkezeti magassága behúzott állapotban, beleértve a lézerszkenner magasságát is: $h_{15} = h_1 + 140$ mm.
- VDI-sz. 4.2.5: Külső villaélek távolsága raszterben állítható: 336/412/488/565/641/717/793/856 mm
- VDI-sz. 5.1: Sebesség teherirányban: 4,3 km/h.

Jungheinrich Hungária Kft.

2051 Biatorbágy

Vendel Park, Tormásrét u. 14

Telefon: +36 23/531 500

Telefax: +36 23/531 501

info@jungheinrich.hu

www.jungheinrich.hu

Tanúsítvánnyal rendelkező német gyárak
Norderstedtben, Moosburgban,
Landsbergben és az alkatrészellátó-
központ Kaltenkirchenben.

ISO 9001
ISO 14001

A Jungheinrich targoncák megfelelnek az
európai biztonsági követelményeknek.



**JUNGHEINRICH**