



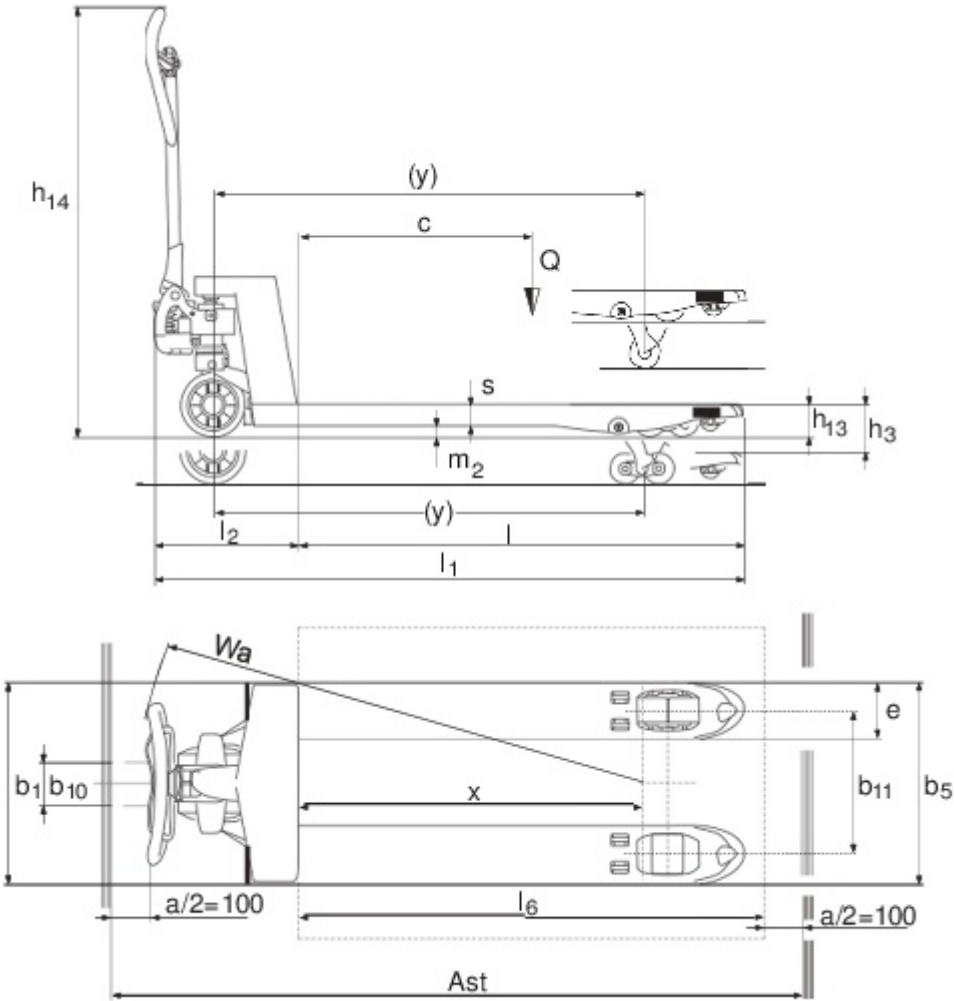
Handtranspallet

AM 20

Hefhoogte: 85-205 mm / Draagvermogen: 2000 kg

 JUNGHEINRICH

AM 20



VDI-tabel

Kenmerken	1.1	Fabrikant (korte beschrijving)		Andere (OEM)					
	1.2	Typebenamingen van de fabrikant		AM 20					
	1.3	Aandrijving		Handmatig					
	1.4	Bediening		Handmatig					
	1.5	Draagvermogen/last	Q kg	2000					
	1.6	Lastzwaartepuntafstand	c mm	600					
	1.9	Wielbasis	y mm	1120					
Gewichten	2.1	Eigen gewicht	kg	70	71	70	71	70	71
	2.2	Asbelasting met last vooraan / achteraan	kg	549 / 1521					
	2.3	Asbelasting zonder last vooraan / achteraan	kg	46 / 24					
Wielen/chassis	3.1	Banden		C-GV	C-BV	V-GV	V-BV	N-GN	N-BN
	3.2	Bandenmaat vooraan		Ø 200 x 50					
	3.3	Bandenmaat achteraan		Ø 82 x 93	Ø 82 x 70	Ø 82 x 93	Ø 82 x 70	Ø 82 x 93	Ø 82 x 70
	3.5	Wielen, aantal voor/achter (x=aangedreven)		2/2	2/4	2/2	2/4	2/2	2/4
	3.6	Spoorbreedte vooraan	b10 mm	130					
	3.7	Spoorbreedte achteraan	b11 mm	380					
	Afmetingen	4.4	Heffing (h3)	h3 mm	115				
4.9		Hoogte disselgreep in rijstand min. / max.	h14 mm	355 / 1230					
4.14		Stahoogte verhoogd	h12 mm	200					
4.15		Hoogte gedaald	h13 mm	85					
4.19		Totale lengte	l1 mm	1540					
4.20		Lengte inclusief vorkrug	l2 mm	390					
4.21.1		Totale breedte	b1 mm	540					
4.22		Vorkafmetingen	s/ e/l mm	48 x 160 x 1150					
4.25		Maat over de vorken	b5 mm	540					
4.32		Bodemvrijheid midden wielbasis	m2 mm	37					
4.34.1		Gangbreedte (pallet 1000×1.200 dwars)	Ast mm	1743					
4.34.2		Gangbreedte (pallet 800×1.200 in de lengte)	Ast mm	1793					
4.35	Draaicirkel	Wa mm	1275						
Prestaties	5.3	Daalsnelheid met/zonder belasting	m/s	0,1 / 0,06					
- Dit typeblad conform VDI-richtlijn 2198 vermeldt alleen de technische waarden van het standaardapparaat. Afwijkende banden, andere hefmasten, extra inrichtingen etc. kunnen resulteren in andere waarden.									

Jungheinrich SA
Researchpark Haasrode 1105
Esperantolaan 1
3001 Leuven (Heverlee)
Tél. 016 398711
info@jungheinrich.be
www.jungheinrich.be

De Duitse productie-eenheden in
Norderstedt, Moosburg en Landsberg en
het onderdelencentrum in Kaltenkirchen
zijn gecertificeerd. ISO 9001
ISO 14001

Jungheinrich intern transport materieel
voldoet aan de Europese
veiligheidsvoorschriften.



 **JUNGHEINRICH**