



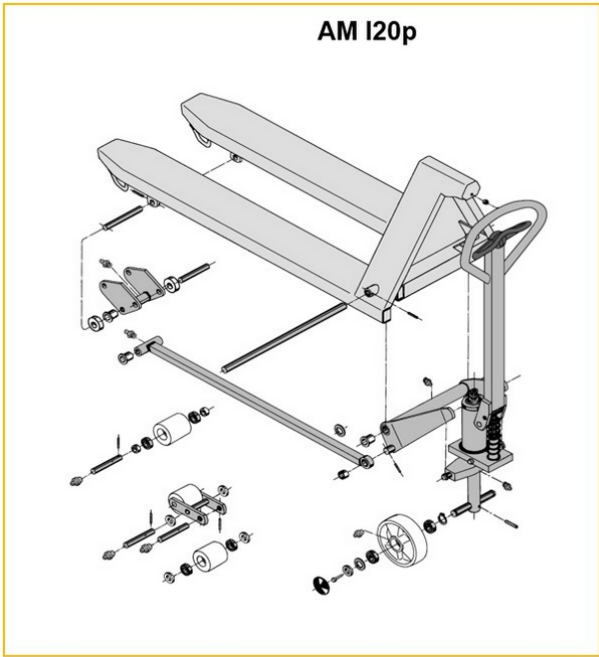
Handtranspallet

AM l20 / l20p

Hefhoogte: 120 mm / Draagvermogen: 2000 kg

JUNGHEINRICH

AM I20 / I20p



Inox AISI 316 (V4A)	Feuerverzinkt
Inox AISI 303/304 (V2A)	Verzinkt und gelb chromatiert

AM I20p





VDI-tabel

Kenmerken	1.1	Fabrikant (korte beschrijving)		Andere (OEM)							
	1.2	Typebenamingen van de fabrikant		AM I20p							
	1.3	Aandrijving		Handmatig							
	1.4	Bediening		Handmatig							
	1.5	Draagvermogen/last	Q kg	2000							
	1.6	Lastzwaartepuntafstand	c mm	610				570			
	1.9	Wielbasis	y mm	1245				1165			
Gewichten	2.1	Eigen gewicht	kg	81		78			75		
	2.1.1	Eigen gewicht (inclusief batterij)	kg	81		78			64		
Wielen/chassis	3.1	Banden		V-BV	N-BN	V-GV	N-GN	V-BV	N-BN	C-GV	N-GN
	3.2	Bandenmaat vooraan		Ø 200x50							
	3.3	Bandenmaat achteraan		Ø 80x70	Ø 80x65	Ø 80x90		Ø 80x70	Ø 80x65	Ø 80x90	
	3.5	Wielen, aantal voor/achter (x=aangedreven)		2/2							
	3.6	Spoorbreedte vooraan	b10 mm	120							
	3.7	Spoorbreedte achteraan	b11 mm	520							
	Afmetingen	4.4	Heffing (h3)	h3 mm	120						
4.9		Hoogte disselgreep in rijstand min. / max.	h14 mm	1170							
4.14		Stahoogte verhoogd	h12 mm	205							
4.15		Hoogte gedaald	h13 mm	85							
4.19		Totale lengte	l1 mm	1555				1475			
4.21.1		Totale breedte	b1 mm	680							
4.22		Vorkafmetingen	s/ e/l mm	51 x 160 x 1220				51 x 160 x 1140			
4.25		Maat over de vorken	b5 mm	680							
4.32		Bodemvrijheid midden wielbasis	m2 mm	34							
4.34.1		Gangbreedte (pallet 1000×1.200 dwars)	Ast mm	1610							
4.34.2		Gangbreedte (pallet 800×1.200 in de lengte)	Ast mm	1830				1810			
4.35	Draaicirkel	Wa mm	1410				1330				
Prestaties	5.3	Daalsnelheid met/zonder belasting	m/s	0,1/ 0,05							
- Dit typeblad conform VDI-richtlijn 2198 vermeldt alleen de technische waarden van het standaardapparaat. Afwijkende banden, andere hefmasten, extra inrichtingen etc. kunnen resulteren in andere waarden.											

Kenmerken	1.1	Fabrikant (korte beschrijving)		Andere (OEM)							
	1.2	Typebenamingen van de fabrikant		AM I2Op							
	1.3	Aandrijving		Handmatig							
	1.4	Bediening		Handmatig							
	1.5	Draagvermogen/last	Q kg	2000							
	1.6	Lastzwaartepuntafstand	c mm	485				405			
	1.9	Wielbasis	y mm	995				835			
Gewichten	2.1	Eigen gewicht	kg	72	69				65		
	2.1.1	Eigen gewicht (inclusief batterij)	kg	72	69	66	64				
Wielen/chassis	3.1	Banden		V-BV	N-BN	V-GV	N-GN	V-BV	N-BN	V-GV	N-GN
	3.2	Bandenmaat vooraan		Ø 200x50							
	3.3	Bandenmaat achteraan		Ø 80x70	Ø 80x65	Ø 80x90		Ø 80x70	Ø 80x65	Ø 80x90	
	3.5	Wielen, aantal voor/achter (x=aangedreven)		2/2							
	3.6	Spoorbreedte vooraan	b10 mm	120							
	3.7	Spoorbreedte achteraan	b11 mm	520							
	Afmetingen	4.4	Heffing (h3)	h3 mm	120						
4.9		Hoogte disselgreep in rijstand min. / max.	h14 mm	1170							
4.14		Stahoogte verhoogd	h12 mm	205							
4.15		Hoogte gedaald	h13 mm	85							
4.19		Totale lengte	l1 mm	1305				1145			
4.21.1		Totale breedte	b1 mm	680							
4.22		Vorkafmetingen	s/ e/l mm	51 x 160 x 970				51 x 160 x 810			
4.25		Maat over de vorken	b5 mm	680							
4.32		Bodemvrijheid midden wielbasis	m2 mm	34							
4.34.1		Gangbreedte (pallet 1000x1.200 dwars)	Ast mm	1610							
4.34.2	Gangbreedte (pallet 800x1.200 in de lengte)	Ast mm	1810								
4.35	Draaicirkel	Wa mm	1160				1000				
Prestaties	5.3	Daalsnelheid met/zonder belasting	m/s	0,1/ 0,05							

- Dit typeblad conform VDI-richtlijn 2198 vermeldt alleen de technische waarden van het standaardapparaat. Afwijkende banden, andere hefmasten, extra inrichtingen etc. kunnen resulteren in andere waarden.

Kenmerken	1.1	Fabrikant (korte beschrijving)		Andere (OEM)								
	1.2	Typebenamingen van de fabrikant		AM I20p								
	1.3	Aandrijving		Handmatig								
	1.4	Bediening		Handmatig								
	1.5	Draagvermogen/last	Q kg	2000								
	1.6	Lastzwaartepuntafstand	c mm	610				570				
	1.9	Wielbasis	y mm	1245				1165				
Gewichten	2.1	Eigen gewicht	kg	75	72				69			
	2.1.1	Eigen gewicht (inclusief batterij)	kg	75	72				64			
	2.2	Asbelasting met last vooraan / achteraan	-	- / -							636 / 1432	
	2.3	Asbelasting zonder last vooraan / achteraan	-	- / -							21 / 47	
Wielen/chassis	3.1	Banden		V-BV	N-BN	V-GV	N-GN	V-BV	N-BN	V-GV	N-GN	
	3.2	Bandenmaat vooraan		Ø 200x50								
	3.3	Bandenmaat achteraan		Ø 80x70	Ø 80x65	Ø 80x90		Ø 80x70	Ø 80x65	Ø 80x90		
	3.5	Wielen, aantal voor/achter (x=aangedreven)		2/2								
	3.6	Spoorbreedte vooraan	b10 mm	120								
	3.7	Spoorbreedte achteraan	b11 mm	360								
	Afmetingen	4.4	Heffing (h3)	h3 mm	120							
4.9		Hoogte disselgreep in rijstand min. / max.	h14 mm	1170							1220 / 1170	
4.14		Stahoogte verhoogd	h12 mm	205								
4.15		Hoogte gedaald	h13 mm	85								
4.19		Totale lengte	l1 mm	1555				1475				
4.20		Lengte inclusief vorkrug	l2 mm	-							340	
4.21.1		Totale breedte	b1 mm	520								
4.22		Vorkafmetingen	s/ e/l mm	51 x 160 x 1220				51 x 160 x 1140				
4.25		Maat over de vorken	b5 mm	520								
4.32		Bodemvrijheid midden wielbasis	m2 mm	34								
4.34.1		Gangbreedte (pallet 1000×1.200 dwars)	Ast mm	1610								
4.34.2	Gangbreedte (pallet 800×1.200 in de lengte)	Ast mm	1830				1810					
4.35	Draaicirkel	Wa mm	1410				1330					
Prestaties	5.3	Daalsnelheid met/zonder belasting	m/s	0,1 / 0,05								

- Dit typeblad conform VDI-richtlijn 2198 vermeldt alleen de technische waarden van het standaardapparaat. Afwijkende banden, andere hefmasten, extra inrichtingen etc. kunnen resulteren in andere waarden.

Kenmerken	1.1	Fabrikant (korte beschrijving)		Andere (OEM)							
	1.2	Typebenamingen van de fabrikant		AM I2Op							
	1.3	Aandrijving		Handmatig							
	1.4	Bediening		Handmatig							
	1.5	Draagvermogen/last	Q kg	2000							
	1.6	Lastzwaartepuntafstand	c mm	485				405			
	1.9	Wielbasis	y mm	995				835			
Gewichten	2.1	Eigen gewicht	kg	66	63				59		
	2.1.1	Eigen gewicht (inclusief batterij)	kg	66	63				64		
Wielen/chassis	3.1	Banden		V-BV	N-BN	V-GV	N-GN	V-BV	N-BN	V-GV	N-GN
	3.2	Bandenmaat vooraan		Ø 200x50							
	3.3	Bandenmaat achteraan		Ø 80x70	Ø 80x65	Ø 80x90		Ø 80x70	Ø 80x65	Ø 80x90	
	3.5	Wielen, aantal voor/achter (x=aangedreven)		2/2							
	3.6	Spoorbreedte vooraan	b10 mm	120							
	3.7	Spoorbreedte achteraan	b11 mm	360				335			360
	Afmetingen	4.4	Heffing (h3)	h3 mm	120						
4.9		Hoogte disselgreep in rijstand min. / max.	h14 mm	1170							
4.14		Stahoogte verhoogd	h12 mm	205							
4.15		Hoogte gedaald	h13 mm	85							
4.19		Totale lengte	l1 mm	1305				1145			
4.21.1		Totale breedte	b1 mm	520							
4.22		Vorkafmetingen	s/ e/l mm	51 x 160 x 970				51 x 160 x 810			
4.25		Maat over de vorken	b5 mm	520							
4.32		Bodemvrijheid midden wielbasis	m2 mm	34							
4.34.1		Gangbreedte (pallet 1000×1.200 dwars)	Ast mm	1610							
4.34.2	Gangbreedte (pallet 800×1.200 in de lengte)	Ast mm	1810								
4.35	Draaicirkel	Wa mm	1160				1000				
Prestaties	5.3	Daalsnelheid met/zonder belasting	m/s	0,1/ 0,05							
<p>- Dit typeblad conform VDI-richtlijn 2198 vermeldt alleen de technische waarden van het standaardapparaat. Afwijkende banden, andere hefmasten, extra inrichtingen etc. kunnen resulteren in andere waarden.</p>											

Kenmerken	1.1	Fabrikant (korte beschrijving)		Andere (OEM)							
	1.2	Typebenamingen van de fabrikant		AM I20							
	1.3	Aandrijving		Handmatig							
	1.4	Bediening		Handmatig							
	1.5	Draagvermogen/last	Q kg	2000							
	1.6	Lastzwaartepuntafstand	c mm	405				485			
	1.9	Wielbasis	y mm	835				995			
Gewichten	2.1	Eigen gewicht	kg	59		63		66			
	2.1.1	Eigen gewicht (inclusief batterij)	kg	59		63		66			
Wielen/chassis	3.1	Banden		N-GN	V-GV	N-BN	V-BV	N-GN	V-GV	N-BN	V-BV
	3.2	Bandenmaat vooraan		Ø 200x50							
	3.3	Bandenmaat achteraan		Ø 80x90		Ø 80x65	Ø 80x70	Ø 80x90		Ø 80x65	Ø 80x70
	3.5	Wielen, aantal voor/achter (x=aangedreven)		2/2							
	3.6	Spoorbreedte vooraan	b10 mm	120							
	3.7	Spoorbreedte achteraan	b11 mm	360							
	Afmetingen	4.4	Heffing (h3)	h3 mm	120						
4.9		Hoogte disselgreep in rijstand min. / max.	h14 mm	1170							
4.14		Stahoogte verhoogd	h12 mm	200							
4.15		Hoogte gedaald	h13 mm	85							
4.19		Totale lengte	l1 mm	1145				1305			
4.21.1		Totale breedte	b1 mm	520							
4.22		Vorkafmetingen	s/ e/l mm	51 x 160 x 810				51 x 160 x 970			
4.25		Maat over de vorken	b5 mm	520							
4.32		Bodemvrijheid midden wielbasis	m2 mm	34		38					
4.34.1		Gangbreedte (pallet 1000×1.200 dwars)	Ast mm	1610							
4.34.2	Gangbreedte (pallet 800×1.200 in de lengte)	Ast mm	1810								
4.35	Draaicirkel	Wa mm	1000				1160				
Prestaties	5.3	Daalsnelheid met/zonder belasting	m/s	0,1/ 0,05							

- Dit typeblad conform VDI-richtlijn 2198 vermeldt alleen de technische waarden van het standaardapparaat. Afwijkende banden, andere hefmasten, extra inrichtingen etc. kunnen resulteren in andere waarden.

Kenmerken	1.1	Fabrikant (korte beschrijving)		Andere (OEM)							
	1.2	Typebenamingen van de fabrikant		AM I20							
	1.3	Aandrijving		Handmatig							
	1.4	Bediening		Handmatig							
	1.5	Draagvermogen/last	Q kg	2000							
	1.6	Lastzwaartepuntafstand	c mm	570				610			
	1.9	Wielbasis	y mm	1165				1245			
Gewichten	2.1	Eigen gewicht	kg	69		72		75			
	2.1.1	Eigen gewicht (inclusief batterij)	kg	69		72		75			
	2.2	Asbelasting met last vooraan / achteraan	kg	636 / 1432		- / -					
	2.3	Asbelasting zonder last vooraan / achteraan	kg	21 / 47		- / -					
Wielen/chassis	3.1	Banden		N-GN	V-GV	N-BN	V-BV	N-GN	V-GV	N-BN	V-BV
	3.2	Bandenmaat vooraan		Ø 200x50							
	3.3	Bandenmaat achteraan		Ø 80x90		Ø 80x65	Ø 80x70	Ø 80x90		Ø 80x65	Ø 80x90
	3.5	Wielen, aantal voor/achter (x=aangedreven)		2/2							
	3.6	Spoorbreedte vooraan	b10 mm	120							
	3.7	Spoorbreedte achteraan	b11 mm	360							
	Afmetingen	4.4	Heffing (h3)	h3 mm	120						
4.9		Hoogte disselgreep in rijstand min. / max.	h14 mm	1170							
4.14		Stahoogte verhoogd	h12 mm	200							
4.15		Hoogte gedaald	h13 mm	85							
4.19		Totale lengte	l1 mm	1475				1555			
4.20		Lengte inclusief vorkrug	l2 mm	340		-					
4.21.1		Totale breedte	b1 mm	520							
4.22		Vorkafmetingen	s/ e/l mm	51 x 160 x 1140				51 x 160 x 1220			
4.25		Maat over de vorken	b5 mm	520							
4.32		Bodemvrijheid midden wielbasis	m2 mm	38							
4.34.1		Gangbreedte (pallet 1000×1.200 dwars)	Ast mm	1610							
4.34.2	Gangbreedte (pallet 800×1.200 in de lengte)	Ast mm	1810				1830				
4.35	Draaicirkel	Wa mm	1330				1410				
Prestaties	5.3	Daalsnelheid met/zonder belasting	m/s	0,1 / 0,05							

- Dit typeblad conform VDI-richtlijn 2198 vermeldt alleen de technische waarden van het standaardapparaat. Afwijkende banden, andere hefmasten, extra inrichtingen etc. kunnen resulteren in andere waarden.

Kenmerken	1.1	Fabrikant (korte beschrijving)		Andere (OEM)							
	1.2	Typebenamingen van de fabrikant		AM I20							
	1.3	Aandrijving		Handmatig							
	1.4	Bediening		Handmatig							
	1.5	Draagvermogen/last	Q kg	2000							
	1.6	Lastzwaartepuntafstand	c mm	405				485			
	1.9	Wielbasis	y mm	835				995			
Gewichten	2.1	Eigen gewicht	kg	65		69			72		
	2.1.1	Eigen gewicht (inclusief batterij)	kg	65		69			72		
Wielen/chassis	3.1	Banden		N-GN	V-GV	V-BV	N-BN	N-GN	V-GV	N-BN	V-BV
	3.2	Bandenmaat vooraan		Ø 200x50							
	3.3	Bandenmaat achteraan		Ø 80x90		Ø 80x70	Ø 80x65	Ø 80x90		Ø 80x65	Ø 80x70
	3.5	Wielen, aantal voor/achter (x=aangedreven)		2/2							
	3.6	Spoorbreedte vooraan	b10 mm	120							
	3.7	Spoorbreedte achteraan	b11 mm	520							
	Afmetingen	4.4	Heffing (h3)	h3 mm	120						
4.9		Hoogte disselgreep in rijstand min. / max.	h14 mm	1170							
4.14		Stahoogte verhoogd	h12 mm	200							
4.15		Hoogte gedaald	h13 mm	85							
4.19		Totale lengte	l1 mm	1145				1305			
4.21.1		Totale breedte	b1 mm	680							
4.22		Vorkafmetingen	s/ e/l mm	51 x 160 x 810				51 x 160 x 970			
4.25		Maat over de vorken	b5 mm	680							
4.32		Bodemvrijheid midden wielbasis	m2 mm	38							
4.34.1		Gangbreedte (pallet 1000×1.200 dwars)	Ast mm	1610							
4.34.2	Gangbreedte (pallet 800×1.200 in de lengte)	Ast mm	1810								
4.35	Draaicirkel	Wa mm	1000				1160				
Prestaties	5.3	Daalsnelheid met/zonder belasting	m/s	0,1/ 0,05							

- Dit typeblad conform VDI-richtlijn 2198 vermeldt alleen de technische waarden van het standaardapparaat. Afwijkende banden, andere hefmasten, extra inrichtingen etc. kunnen resulteren in andere waarden.

Kenmerken	1.1	Fabrikant (korte beschrijving)		Andere (OEM)							
	1.2	Typebenamingen van de fabrikant		AM I20							
	1.3	Aandrijving		Handmatig							
	1.4	Bediening		Handmatig							
	1.5	Draagvermogen/last	Q kg	2000							
	1.6	Lastzwaartepuntafstand	c mm	570				610			
	1.9	Wielbasis	y mm	1165				1245			
Gewichten	2.1	Eigen gewicht	kg	75		78				81	
	2.1.1	Eigen gewicht (inclusief batterij)	kg	75		78				81	
Wielen/chassis	3.1	Banden		N-GN	V-GV	N-BN	V-BV	N-GN	V-GV	V-BV	N-BN
	3.2	Bandenmaat vooraan		Ø 200x50							
	3.3	Bandenmaat achteraan		Ø 80x90		Ø 80x65	Ø 80x70	Ø 80x90			Ø 80x65
	3.5	Wielen, aantal voor/achter (x=aangedreven)		2/2							
	3.6	Spoorbreedte vooraan	b10 mm	120							
	3.7	Spoorbreedte achteraan	b11 mm	520							
	Afmetingen	4.4	Heffing (h3)	h3 mm	120						
4.9		Hoogte disselgreep in rijstand min. / max.	h14 mm	1170							
4.14		Stahoogte verhoogd	h12 mm	200							
4.15		Hoogte gedaald	h13 mm	85							
4.19		Totale lengte	l1 mm	1475				1555			
4.21.1		Totale breedte	b1 mm	680							
4.22		Vorkafmetingen	s/ e/l mm	51 x 160 x 1140				51 x 160 x 1220			
4.25		Maat over de vorken	b5 mm	680							
4.32		Bodemvrijheid midden wielbasis	m2 mm	38							
4.34.1		Gangbreedte (pallet 1000×1.200 dwars)	Ast mm	1610							
4.34.2	Gangbreedte (pallet 800×1.200 in de lengte)	Ast mm	1810				1830				
4.35	Draaicirkel	Wa mm	1330				1410				
Prestaties	5.3	Daalsnelheid met/zonder belasting	m/s	0,1 / 0,05							
<p>- Dit typeblad conform VDI-richtlijn 2198 vermeldt alleen de technische waarden van het standaardapparaat. Afwijkende banden, andere hefmasten, extra inrichtingen etc. kunnen resulteren in andere waarden.</p>											

Jungheinrich SA
Researchpark Haasrode 1105
Esperantolaan 1
3001 Leuven (Heverlee)
Tél. 016 398711
info@jungheinrich.be
www.jungheinrich.be

De Duitse productie-eenheden in
Norderstedt, Moosburg en Landsberg en
het onderdelencentrum in Kaltenkirchen
zijn gecertificeerd. ISO 9001
ISO 14001

Jungheinrich intern transport materieel
voldoet aan de Europese
veiligheidsvoorschriften.



 **JUNGHEINRICH**

The Jungheinrich logo, featuring a red upward-pointing arrow above the word 'JUNGHEINRICH' in a bold, black, sans-serif font.