



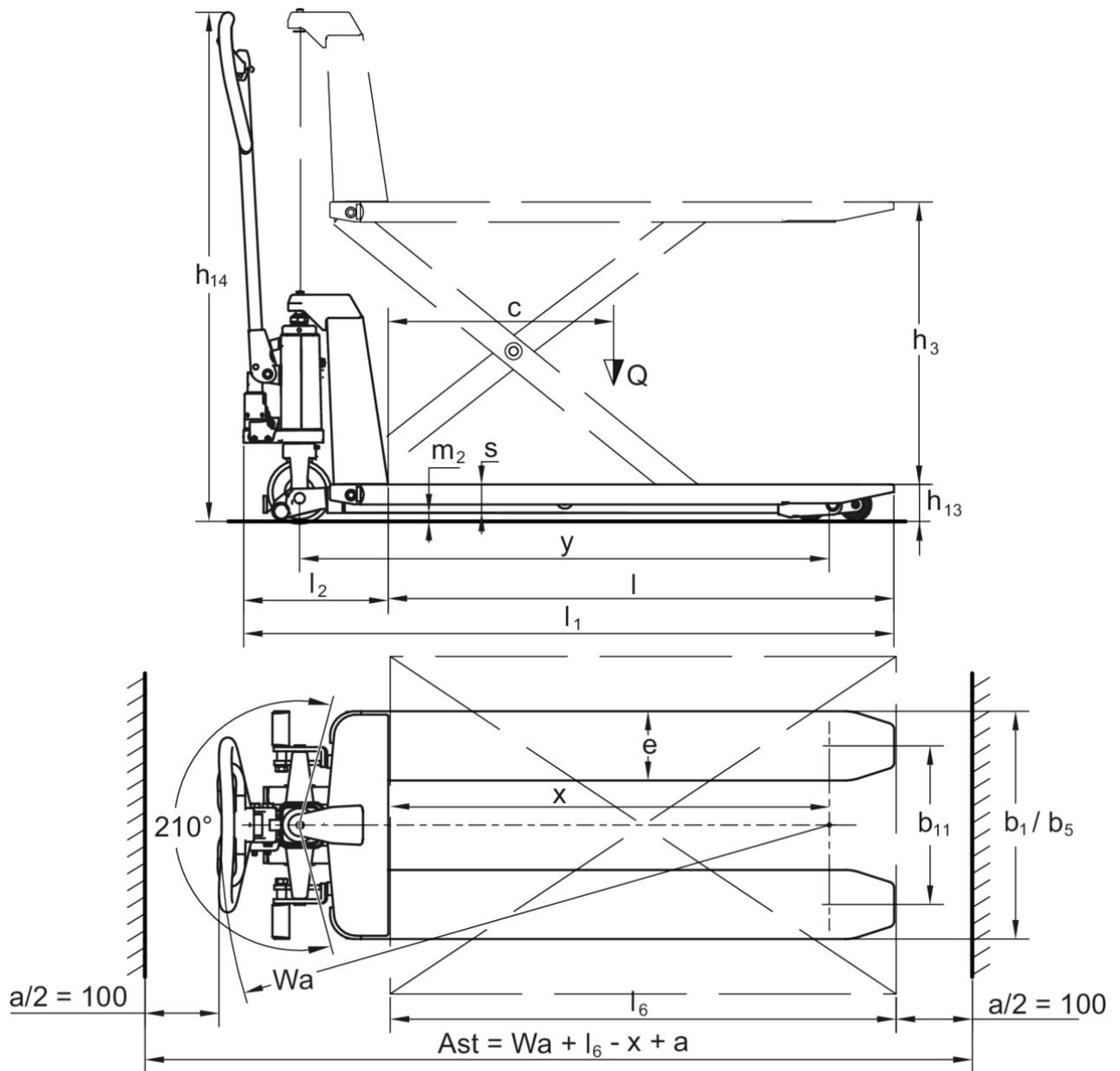
## Handtranspallet

**AMX I15 / I15 e / I15 p / I15 ep**

Hefhoogte: 710 mm / Draagvermogen: 1500 kg

**JUNGHEINRICH**

# AMX I15 / I15 e / I15 p / I15 ep





## VDI-tabel

			Andere (OEM)								
			AMX I15e		AMX I15ep		AMX I15		AMX I15p		
Kenmerken	1.1	Fabrikant (korte beschrijving)									
	1.2	Typebenamingen van de fabrikant									
	1.3	Aandrijving	Handmatig								
	1.4	Bediening	Handmatig								
	1.5	Draagvermogen/last	Q kg	1500							
	1.6	Lastzwaartepuntafstand	c mm	600							
	1.9	Wielbasis	y mm	1255							
Gewichten	2.1	Eigen gewicht	kg	132				125			
	2.2	Asbelasting met last vooraan / achteraan	kg	753 / 357		753 / 387		720 / 358		750 / 358	
	2.3	Asbelasting zonder last vooraan / achteraan	kg	40 / 100				38 / 70			
Wielen/chassis	3.1	Banden		N-BN	V-BV	N-BN	V-BV	N-BN	V-BV	N-BN	V-BV
	3.2	Bandenmaat vooraan		Ø 150x45							
	3.3	Bandenmaat achteraan		Ø 75x68							
	3.5	Wielen, aantal voor/achter (x=aangedreven)		2/4							
	3.6	Spoorbreedte vooraan	b10 mm	145							
	3.7	Spoorbreedte achteraan	b11 mm	440							
	Afmetingen	4.4	Heffing (h3)	h3 mm	710						
4.9		Hoogte disselgreep in rijstand min. / max.	h14 mm	1270				1230			
4.15		Hoogte gedaald	h13 mm	85							
4.19		Totale lengte	l1 mm	1645				1580			
4.20		Lengte inclusief vorkrug	l2 mm	445				340			
4.21.1		Totale breedte	b1 mm	540							
4.22		Vorkafmetingen	s/ e/l mm	50 x 163 x 1200							
4.25		Maat over de vorken	b5 mm	540							
4.32		Bodemvrijheid midden wielbasis	m2 mm	19							
4.34.1		Gangbreedte (pallet 1000×1.200 dwars)	Ast mm	1690				1630			
4.34.2		Gangbreedte (pallet 800×1.200 in de lengte)	Ast mm	1890				1830			
	4.35	Draaicirkel	Wa mm	1540				1480			
Prestaties	5.3	Daalsnelheid met/zonder belasting	m/s	0,07 / 0,05				0,15 / 0,09			

E-motor/elektronica	6.4	Batterijspanning / nominale capaciteit	V / Ah	12 / 65	-
	6.5	Batterijgewicht	kg	21	-
- Dit typeblad conform VDI-richtlijn 2198 vermeldt alleen de technische waarden van het standaardapparaat. Afwijkende banden, andere hefmasten, extra inrichtingen etc. kunnen resulteren in andere waarden.					

- VDI-nr. 1.5: vanaf een hefhoogte van 470 mm wordt het draagvermogen verlaagd tot 1.000 kg.

Jungheinrich SA  
Researchpark Haasrode 1105  
Esperantolaan 1  
3001 Leuven (Heverlee)  
Tél. 016 398711  
info@jungheinrich.be  
www.jungheinrich.be

De Duitse productie-eenheden in  
Norderstedt, Moosburg en Landsberg en  
het onderdelencentrum in Kaltenkirchen  
zijn gecertificeerd. ISO 9001  
ISO 14001

Jungheinrich intern transport materieel  
voldoet aan de Europese  
veiligheidsvoorschriften.



 **JUNGHEINRICH**