



Elektrische transpallet

EJE 114-120

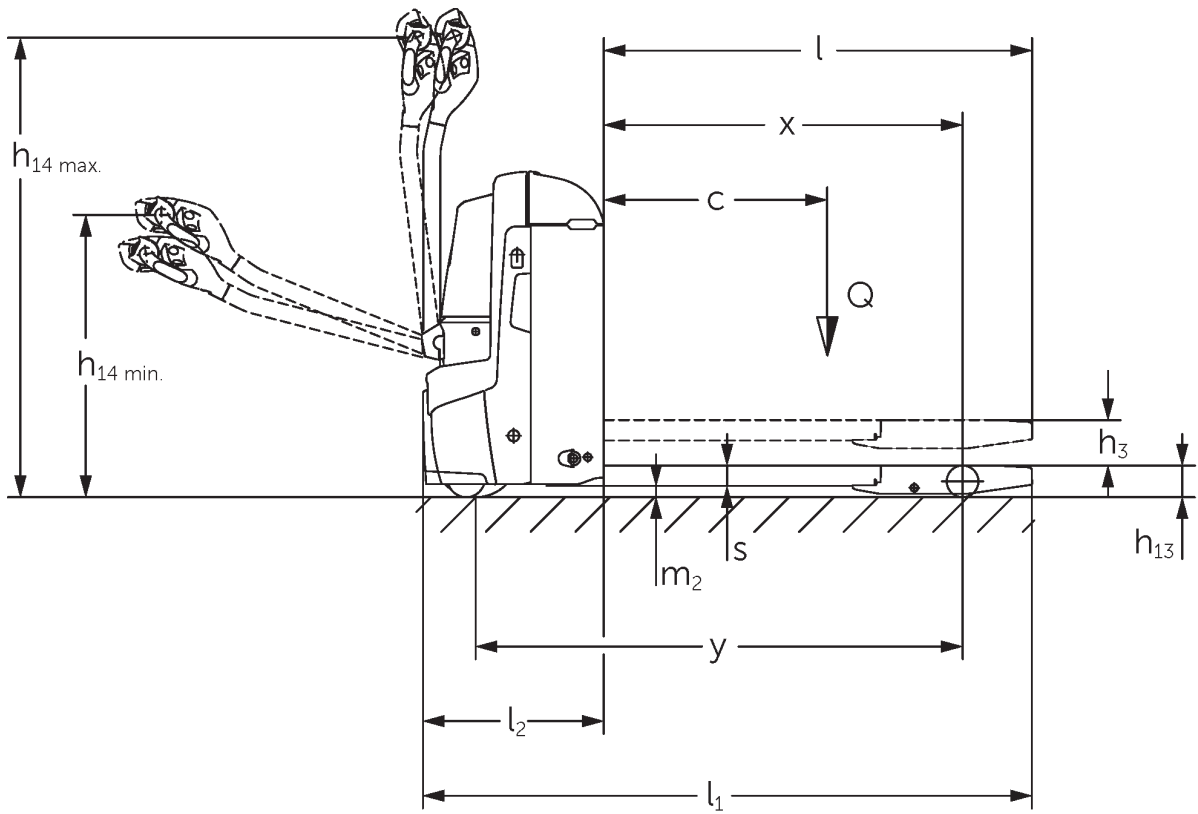
Hefhoogte: 122 mm / Draagvermogen: 1400-2000 kg

JUNGHEINRICH

EJE 114-120



I = rijpositie normaal; II = rijpositie kruipgang



Lijntekeningen EJE

VDI-tabel

| | | | | | | | |
|----------------|---|---|------------------------------------|-------------------------------|--------------------------------|-------------|------------|
| Kenmerken | 1.1 | Fabrikant (korte beschrijving) | | Jungheinrich | | | |
| | 1.2 | Typebenamingen van de fabrikant | | EJE 114 | EJE 116 | EJE 118 | EJE 120 |
| | 1.3 | Aandrijving | | Elektrisch | | | |
| | 1.4 | Bediening | | Meelopen | | | |
| | 1.5 | Draagvermogen/last | Q kg | 1400 | 1600 | 1800 | 2000 |
| | 1.6 | Lastzwaartepuntafstand | c mm | 600 | | | |
| | 1.8 | Lastafstand | x mm | 908 | | | |
| | 1.9 | Wielbasis | y mm | 1252 | | | |
| | Gewichten | 2.1.1 | Eigen gewicht (inclusief batterij) | kg | 405 | 420 | |
| 2.2 | | Asbelasting met last vooraan / achteraan | kg | 655 / 1150 | 695 / 1325 | 760 / 1460 | 785 / 1635 |
| 2.3 | | Asbelasting zonder last vooraan / achteraan | kg | 322 / 83 | 331 / 89 | | |
| Wielen/chassis | 3.1 | Banden | | Polyurethaan (PU) | | - | |
| | 3.2 | Bandenmaat vooraan | | Ø 230 x 70 | | | |
| | 3.3 | Bandenmaat achteraan | | Ø 85 x 95 / 82 x 70 / 82 x 35 | Ø 85 x 110 / 85 x 85 / 85 x 44 | | |
| | 3.4 | Extra wielen | | Ø 100 x 40 | | | |
| | 3.5 | Wielen, aantal voor/achter (x=aangedreven) | | 1x +2/2 oder 4 | | | |
| | 3.6 | Spoorbreedte vooraan | b10 mm | 500 | 510 | | |
| | 3.7 | Spoorbreedte achteraan | b11 mm | 363 | | | |
| Afmetingen | 4.4 | Heffing (h3) | h3 mm | 122 | | | |
| | 4.9 | Hoogte disselgreep in rijstand min. / max. | h14 mm | 750 / 1237 | | | |
| | 4.15 | Hoogte gedaald | h13 mm | 85 | | | |
| | 4.19 | Totale lengte | l1 mm | 1636 | | | |
| | 4.20 | Lengte inclusief vorkrug | l2 mm | 486 | | | |
| | 4.21.1 | Totale breedte | b1 mm | 720 | | | |
| | 4.22 | Vorkafmetingen | s/e/ l mm | 55 x 150 x 1150 | 55 x 172 x 1150 | | |
| | 4.25 | Maat over de vorken | b5 mm | 513 | 535 | | |
| | 4.32 | Bodemvrijheid midden wielbasis | m2 mm | 30 | | | |
| | 4.34.1 | Gangbreedte (pallet 1000×1.200 dwars) | Ast mm | 2240 | | | |
| 4.34.2 | Gangbreedte (pallet 800×1.200 in de lengte) | Ast mm | 2128 | | | | |
| 4.35 | Draaicirkel | Wa mm | 1433 | | | | |
| Prestaties | 5.1 | Rijsnelheid met/zonder belasting | km/u | 5 / 5 | | 6 / 6 | |
| | 5.2 | Hefsnelheid met/zonder belasting | m/s | 0,03 / 0,03 | | 0,04 / 0,04 | |
| | 5.3 | Daalsnelheid met/zonder belasting | m/s | 0,05 / 0,04 | | | |
| | 5.8 | Max. hellingsgraad met/zonder belasting | % | 8 / 20 | 10 / 20 | 9 / 20 | 8 / 20 |
| | 5.10 | Bedrijfsrem | | regeneratief | | | |

| | | | | | | | |
|--|--|--|--------|----------|------|-----|------|
| E-motor/elektronica | 6.1 | Tractiemotor, vermogen S2 60 min | kW | 0,9 | 1,1 | | |
| | 6.2 | Hefmotor, vermogen op S3 (ED) 15% | kW | 1,2 | | | |
| | 6.3 | Batterij volgens DIN 43531/35/36 | | B | | | |
| | 6.4 | Batterijspanning / nominale capaciteit | V / Ah | 24 / 150 | | | |
| | 6.5 | Batterijgewicht | kg | 151 | | | |
| | 6.6 | Energieverbruik volgens VDI-cyclus | kWh/u | 0 | | | |
| | 6.6.1 | Energieverbruik volgens EN-cyclus | kWh/u | 0,32 | 0,31 | 0,3 | 0,34 |
| | 6.6.2 | CO2-equivalent volgens EN ISO 23308 | kg/h0 | 0,2 | | | |
| | 6.7 | Overslagcapaciteit | t/h | 67 | 93 | 104 | 117 |
| 6.8.1 | Energieverbruik bij max. verwerkingscapaciteit | kWh/u | 0,49 | 0,66 | 0,62 | 0,7 | |
| Overig | 8.1 | Besturingstype | | AC | | | |
| | 10.7 | Geluidsdruk niveau volgens EN12053 | dB (A) | 61 | | | |
| - Dit typeblad conform VDI-richtlijn 2198 vermeldt alleen de technische waarden van het standaardapparaat. Afwijkende banden, andere hefmasten, extra inrichtingen etc. kunnen resulteren in andere waarden. | | | | | | | |

- VDI-nr. 4.33: neergelaten lastgedeelte: + 50 mm
- VDI-nr. 1.8: 1.9: 4.35: neergelaten lastgedeelte: + 56 mm
- VDI-nr. 4.33.4: neergelaten lastgedeelte: + 68 mm
- VDI-nr. 1.9: 4.19: 4.19.1: 4.20: 4.33: 4.33.4: 4.35: met zijdelingse batterijwissel: M = S + 69 mm; L/M SBE = S + 141 mm; L SBE = S + 194 mm

Jungheinrich SA
Researchpark Haasrode 1105
Esperantolaan 1
3001 Leuven (Heverlee)
Tél. 016 398711
info@jungheinrich.be
www.jungheinrich.be

De Duitse productie-eenheden in
Norderstedt, Moosburg en Landsberg en
het onderdelencentrum in Kaltenkirchen
zijn gecertificeerd. ISO 9001
ISO 14001

Jungheinrich intern transport materieel
voldoet aan de Europese
veiligheidsvoorschriften.



 **JUNGHEINRICH**