



Elektrische meeloop stapelaar

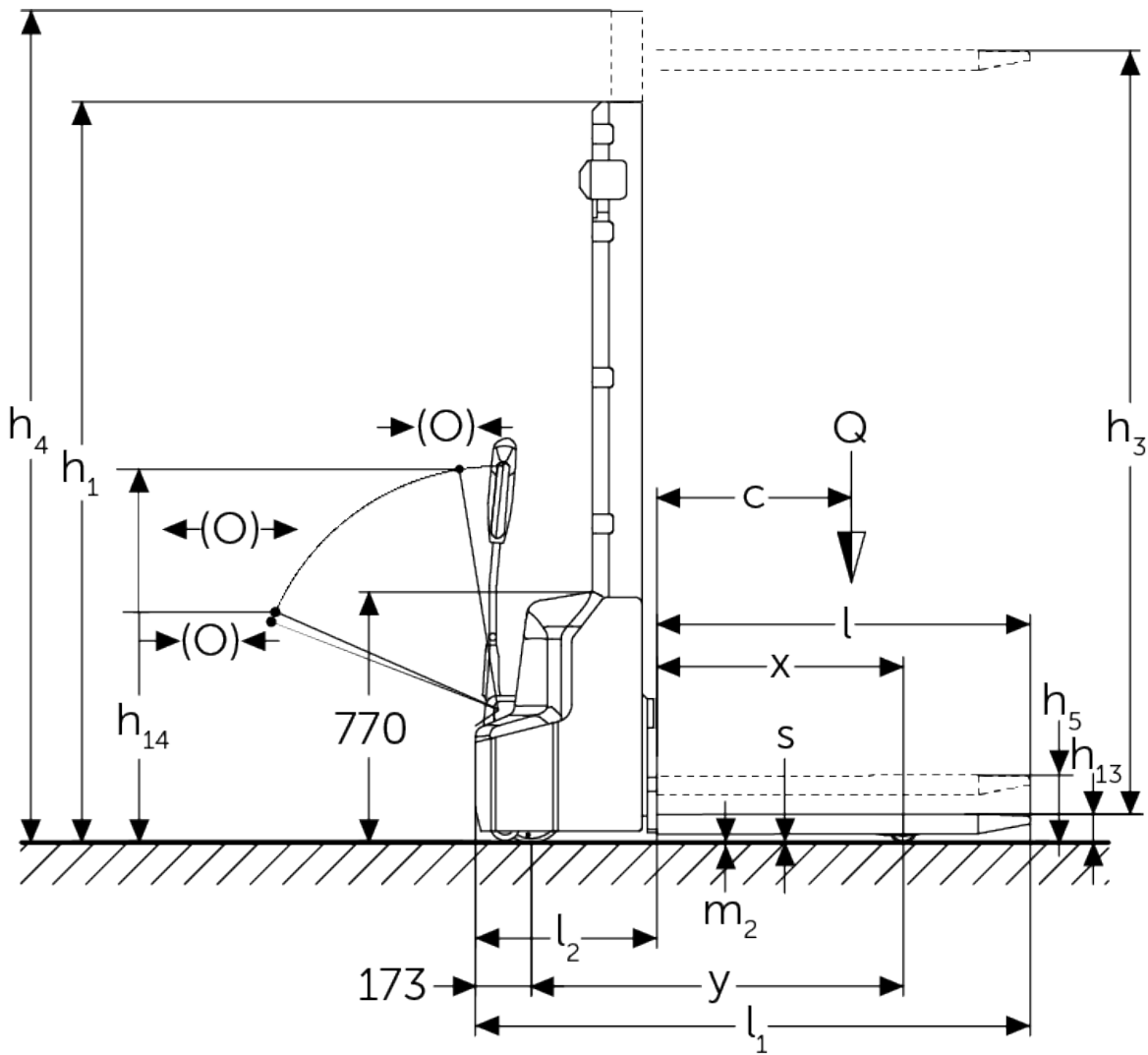
AMC 12z

Hefhoogte: 2814-3514 mm / Draagvermogen: 1200 kg

LI-ION
technology

JUNGHEINRICH

AMC 12z



VDI-tabel

			Andere (OEM)		
			AMC 12z (280ZT)	AMC 12z (350ZT)	
Kenmerken	1.1	Fabrikant (korte beschrijving)			
	1.2	Typebenamingen van de fabrikant			
	1.3	Aandrijving		Elektrisch	
	1.4	Bediening		Meelopen	
	1.5	Draagvermogen/last	Q kg	1200	
	1.5.1	Nominaal draagvermogen / last bij mastheffing	Q kg	1200	
	1.5.2	Nominaal draagvermogen / last bij wielarmheffing	Q kg	1200	
	1.6	Lastzwaartepuntafstand	c mm	600	
	1.8	Lastafstand	x mm	752	
	1.9	Wielbasis	y mm	1181	
Gewichten	2.1.1	Eigen gewicht (inclusief batterij)	kg	640	670
	2.2	Asbelasting met last vooraan / achteraan	kg	670 / 1200	
	2.3	Asbelasting zonder last vooraan / achteraan	kg	485 / 185	
Wielen/chassis	3.4	Extra wielen		100x50	
	3.6	Spoorbreedte vooraan	b10 mm	550	
Afmetingen	4.2	Hoogte hefmast ingeschoven (h1)	h1 mm	1970	2320
	4.4	Heffing (h3)	h3 mm	2814	3514
	4.5	Hoogte hefmast uitgeschoven (h4)	h4 mm	3377	4077
	4.6	Initiële heffing	h5 mm	120	
	4.9	Hoogte disselgreep in rijstand min. / max.	h14 mm	710 / 1150	
	4.15	Hoogte gedaald	h13 mm	86	
	4.19	Totale lengte	l1 mm	1752	
	4.20	Lengte inclusief vorkrug	l2 mm	602	
	4.21.1	Totale breedte	b1 mm	800	
	4.22	Vorkafmetingen	s/e/ l mm	60 x 180 x 1150	
	4.25	Maat over de vorken	b5 mm	570	
	4.32	Bodemvrijheid midden wielbasis	m2 mm	24	
	4.34.1	Gangbreedte (pallet 1000×1.200 dwars)	Ast mm	2234	
	4.34.2	Gangbreedte (pallet 800×1.200 in de lengte)	Ast mm	2185	
	4.35	Draaicirkel	Wa mm	1384	
Prestaties	5.1	Rijsnelheid met/zonder belasting	km/u	4,2 / 4,5	
	5.2	Hefsnelheid met/zonder belasting	m/s	0,11 / 0,16	
	5.3	Daalsnelheid met/zonder belasting	m/s	0,13 / 0,11	
	5.7	Hellingsgraad met/zonder belasting	%	5 / 10	
	5.10	Bedrijfsrem		elektromagnetisch	

E-motor/elektronica	6.1	Tractiemotor, vermogen S2 60 min	kW	0,65
	6.2	Hefmotor, vermogen op S3 (ED) 15%	kW	2,2
	6.3	Batterij volgens DIN 43531/35/36		neen
	6.4	Batterijspanning / nominale capaciteit	V / Ah	24 / 60
	6.5	Batterijgewicht	kg	17
	6.6	Energieverbruik volgens VDI-cyclus	kWh/u	0,66
Overig	8.1	Besturingstype		Impuls/DC
	10.7	Geluidsdruk niveau volgens EN12053	dB (A)	70

- Dit typeblad conform VDI-richtlijn 2198 vermeldt alleen de technische waarden van het standaardapparaat. Afwijkende banden, andere hefmasten, extra inrichtingen etc. kunnen resulteren in andere waarden.

Jungheinrich SA
Researchpark Haasrode 1105
Esperantolaan 1
3001 Leuven (Heverlee)
Tél. 016 398711
info@jungheinrich.be
www.jungheinrich.be

De Duitse productie-eenheden in
Norderstedt, Moosburg en Landsberg en
het onderdelencentrum in Kaltenkirchen
zijn gecertificeerd. ISO 9001
ISO 14001

Jungheinrich intern transport materieel
voldoet aan de Europese
veiligheidsvoorschriften.



 **JUNGHEINRICH**