



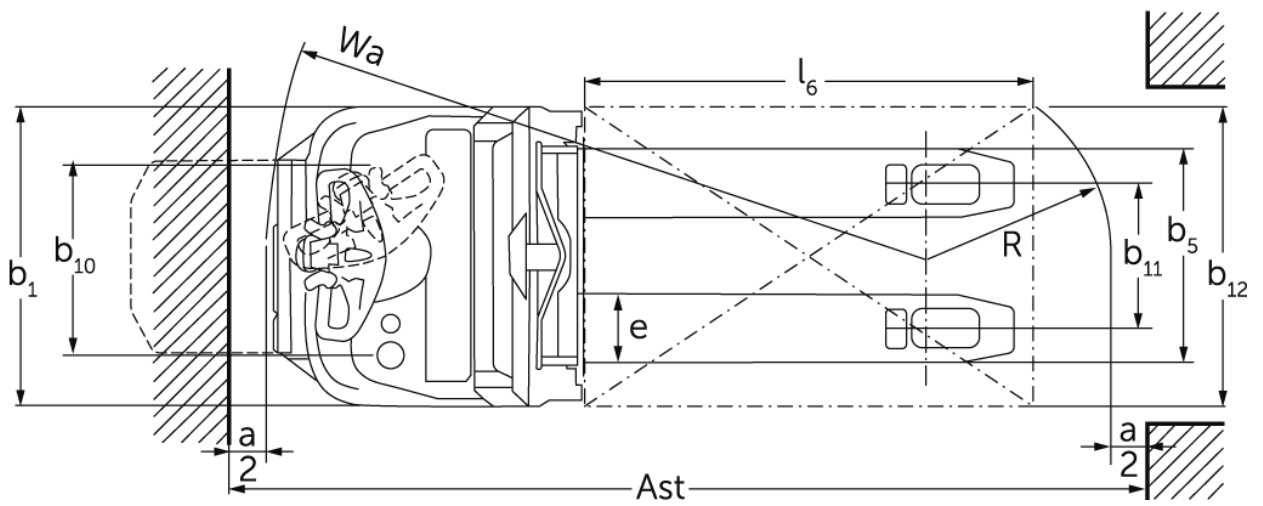
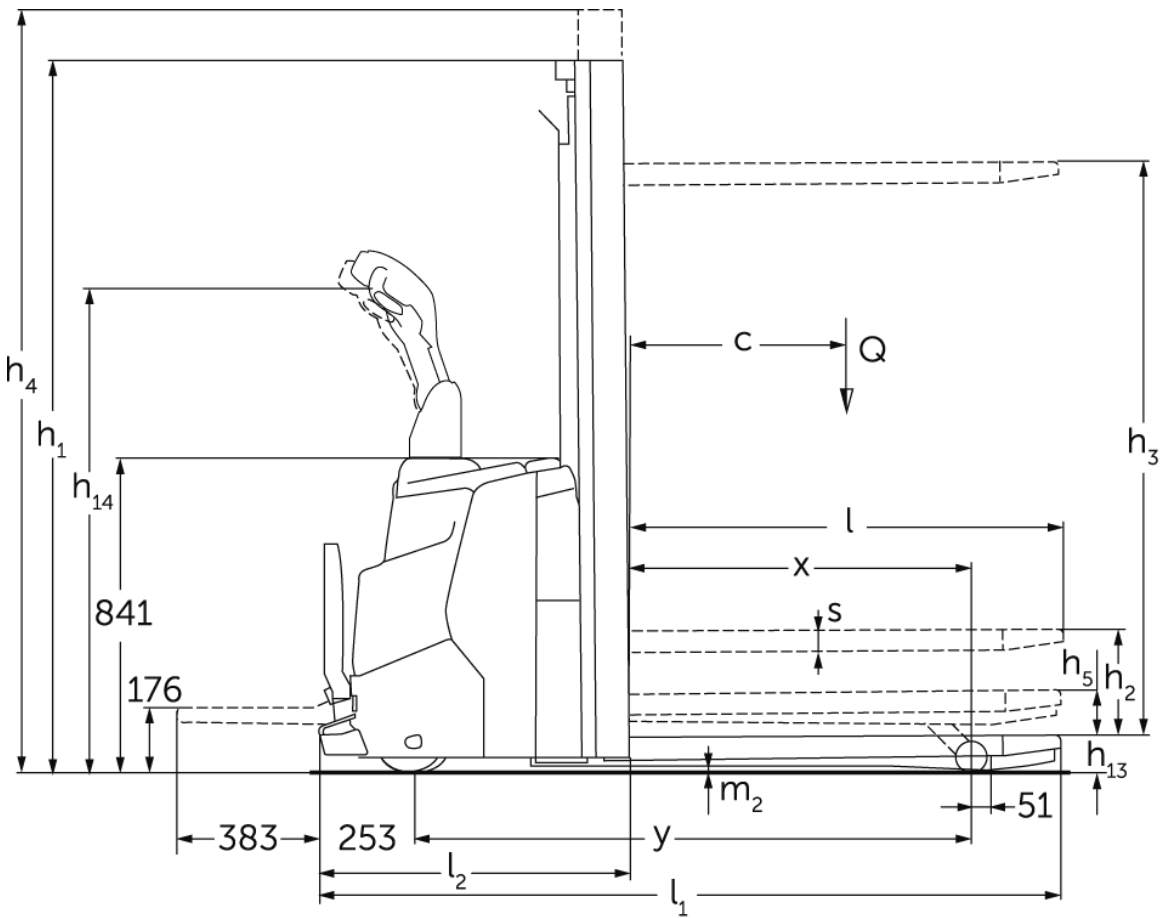
Elektrische meeloop stapelaar met wielarmheffing

ERC 110zi + 112zi

Hefhoogte: 2300-4700 mm / Draagvermogen: 1000-1200 kg



ERC 110zi + 112zi



ERC 110zi + 112zi

ERC 110zi, ERC 112zi	Heffing (h3)	Hoogte hefmast ingeschoven (h1)	Vrije heffing (h2)	Hoogte hefmast uitgeschoven (h4)
Tweevoudige Telescopische mast	2300 mm	1650 mm	100 mm	2775 mm
	2500 mm	1750 mm	100 mm	2975 mm
	2700 mm	1850 mm	100 mm	3175 mm
	2900 mm	1950 mm	100 mm	3375 mm
	3200 mm	2100 mm	100 mm	3675 mm
	3600 mm	2300 mm	100 mm	4075 mm
	3900 mm	2450 mm	100 mm	4375 mm
ERC 112zi	Heffing (h3)	Hoogte hefmast ingeschoven (h1)	Vrije heffing (h2)	Hoogte hefmast uitgeschoven (h4)
Drievoudige mast met vrije heffing	4700 mm	2050 mm	1564 mm	5213 mm
Tweevoudige Telescopische mast	4100 mm	2550 mm	100 mm	4575 mm
	4300 mm	2650 mm	100 mm	4775 mm

VDI-tabel

			Jungheinrich		
			ERC 110zi	ERC 112zi	
Kenmerken	1.1	Fabrikant (korte beschrijving)			
	1.2	Typebenamingen van de fabrikant			
	1.3	Aandrijving		Elektrisch	
	1.4	Bediening		Meelopen	
	1.5	Draagvermogen/last	Q kg	1000	1200
	1.5.1	Nominaal draagvermogen / last bij mastheffing	Q kg	1000	1200
	1.5.2	Nominaal draagvermogen / last bij wielarmheffing	Q kg	1400	1600
	1.6	Lastzwaartepuntafstand	c mm	600	
	1.8	Lastafstand	x mm	965	
1.9	Wielbasis	y mm	1544		
Gewichten	2.1.1	Eigen gewicht (inclusief batterij)	kg	915	925
	2.2	Asbelasting met last vooraan / achteraan	kg	895 / 1020	945 / 1180
	2.3	Asbelasting zonder last vooraan / achteraan	kg	665 / 250	675 / 250
Wielen/chassis	3.1	Banden		Polyurethaan (PU)	
	3.2	Bandenmaat vooraan		Ø 230 x 70	
	3.3	Bandenmaat achteraan		Ø 85 x 95 / Ø 85 x 75	
	3.4	Extra wielen		Ø 140 x 54	
	3.5	Wielen, aantal voor/achter (x=aangedreven)		1x + 1/2	
	3.6	Spoorbreedte vooraan	b10 mm	507	
	3.7	Spoorbreedte achteraan	b11 mm	385	
Afmetingen	4.2	Hoogte hefmast ingeschoven (h1)	h1 mm	1950	
	4.3	Vrije heffing (h2)	h2 mm	100	
	4.4	Heffing (h3)	h3 mm	2900	
	4.5	Hoogte hefmast uitgeschoven (h4)	h4 mm	3375	
	4.6	Initiële heffing	h5 mm	122	
	4.8	Zithoogte / stahoogte	h7 mm	176	
	4.9	Hoogte disselgreep in rijstand min. / max.	h14 mm	1037 / 1293	
	4.15	Hoogte gedaald	h13 mm	90	
	4.19	Totale lengte	l1 mm	1982	
	4.20	Lengte inclusief vorkrug	l2 mm	832	
	4.21.1	Totale breedte	b1 mm	800	
	4.22	Vorkafmetingen	s/e/l mm	56 x 185 x 1150	
	4.25	Maat over de vorken	b5 mm	570	
	4.32	Bodemvrijheid midden wielbasis	m2 mm	18	
	4.34.1	Gangbreedte (pallet 1000x1.200 dwars)	Ast mm	2198	
4.34.2	Gangbreedte (pallet 800x1.200 in de lengte)	Ast mm	2248		
4.35	Draaicirkel	Wa mm	1813		
Prestaties	5.1	Rijsnelheid met/zonder belasting	km/u	6 / 6	
	5.2	Hefsnelheid met/zonder belasting	m/s	0,15 / 0,24	0,16 / 0,29
	5.3	Daalsnelheid met/zonder belasting	m/s	0,34 / 0,34	0,41 / 0,37
	5.8	Max. hellingsgraad met/zonder belasting	%	5 / 10	
	5.10	Bedrijfsrem		regeneratief	

E-motor/elektronica	6.1	Tractiemotor, vermogen S2 60 min	kW	0,9
	6.2	Hefmotor, vermogen op S3 (ED) 15%	kW	2,2
	6.3	Batterij volgens DIN 43531/35/36		neen
	6.4	Batterijspanning / nominale capaciteit	V / Ah	24 / 105
	6.5	Batterijgewicht	kg	45
	6.6.1	Energieverbruik volgens EN-cyclus	kWh/u	0,83
	6.6.2	CO2-equivalent volgens EN ISO 23308	kg/h0	0,4
	6.7	Overslagcapaciteit	t/h	45
	6.8.1	Energieverbruik bij max. verwerkingscapaciteit	kWh/u	1,18
Overig	8.1	Besturingstype		AC
	10.7	Geluidsdrukniveau volgens EN12053	dB (A)	64,6

- Dit typeblad conform VDI-richtlijn 2198 vermeldt alleen de technische waarden van het standaardapparaat. Afwijkende banden, andere hefmasten, extra inrichtingen etc. kunnen resulteren in andere waarden.

De waarden in de tabel gelden voor batterijcompartiment S, hefmast ZT 2900, batterij 105 Ah.

- VDI-nr. 1.8: bij DZ-hefmast: x - 40 mm. Geheven wielarmen: - 51 mm.
- VDI-nr. 4.19: bij DZ-hefmast: l1 + 40 mm. platform onderaan: + 383 mm.
- VDI-nr. 4.20: bij DZ-hefmast: l2 + 40 mm. platform onderaan: + 383 mm.
- VDI-nr. 4.34.1: diagonaal volgens VDI: gangbreedte + 370 mm; bij DZ-hefmast: gangbreedte + 40 mm; platform onderaan: + 383 mm.
- VDI-nr. 4.34.2: diagonaal volgens VDI: gangbreedte + 206 mm; bij DZ-hefmast: gangbreedte + 40 mm; platform onderaan: + 383 mm.
- VDI-nr. 4.35: platform onderaan: + 367 mm; geheven wielarmen: - 51 mm.
- VDI-nr. 5.8: De waarden in de tabel hebben betrekking op de nominale belasting (1.5). Bij maximale belasting in wielarmheffing (1.5.2): maximaal klimvermogen met last = 3,5%.
- VDI-nr. 6.2: ERC 110zi: S3 5%; ERC 112zi: S3 10%.

Jungheinrich SA
Researchpark Haasrode 1105
Esperantolaan 1
3001 Leuven (Heverlee)
Tél. 016 398711
info@jungheinrich.be
www.jungheinrich.be

De Duitse productie-eenheden in
Norderstedt, Moosburg en Landsberg en
het onderdelencentrum in Kaltenkirchen
zijn gecertificeerd. ISO 9001
ISO 14001

Jungheinrich intern transport materieel
voldoet aan de Europese
veiligheidsvoorschriften.



 **JUNGHEINRICH**