



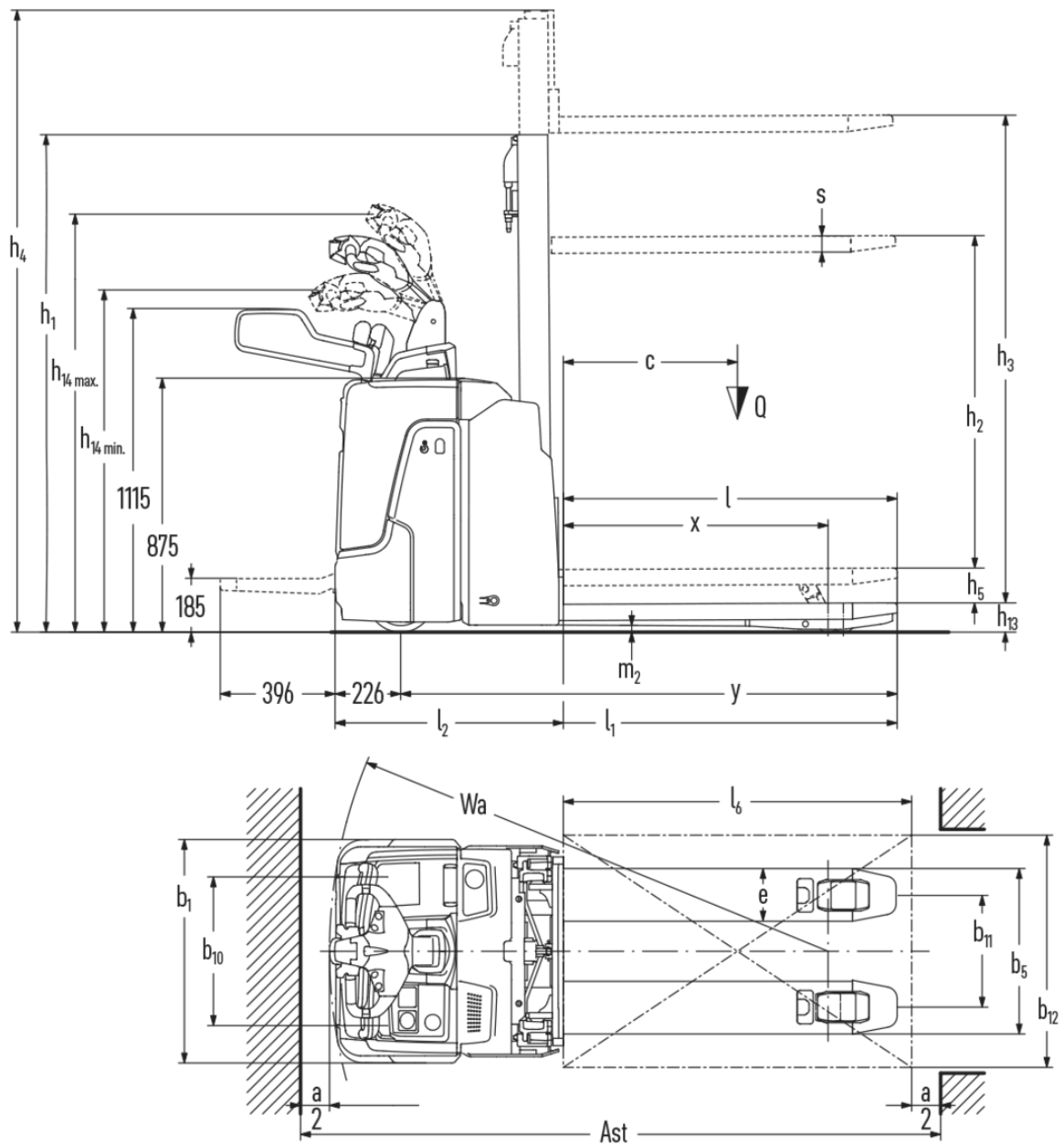
Elektrische meeloop stapelaar met wielarmheffing

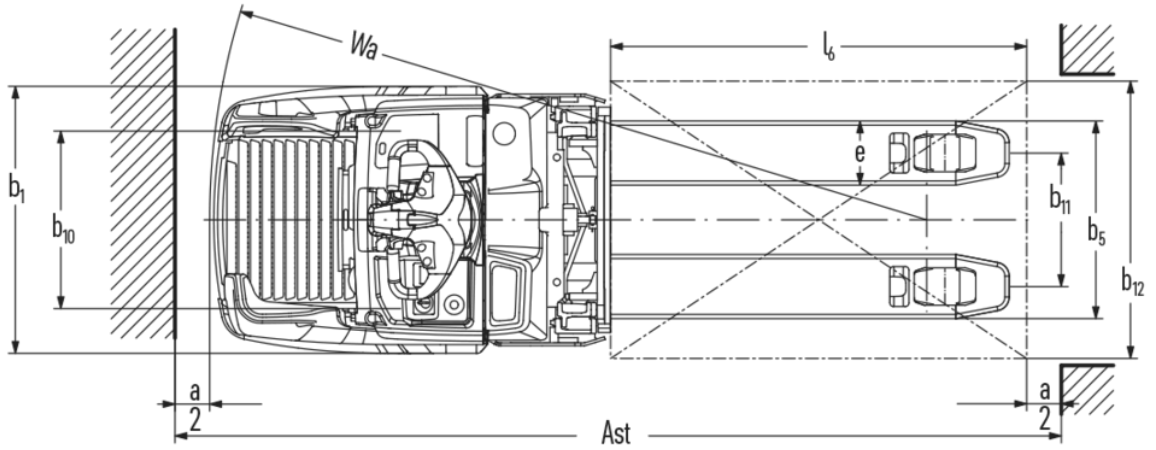
ERD 120i

Hefhoogte: 1500-2905 mm / Draagvermogen: 2000 kg



ERD 120i





ERD 120i

ERD 120i	Heffing (h3)	Hoogte hefmast ingeschoven (h1)	Vrije heffing (h2)	Hoogte hefmast uitgeschoven (h4)
Enkele mast E	1500 mm	1921 mm	1468 mm	1953 mm
	1660 mm	2081 mm	1628 mm	2113 mm

VDI-tabel

Kenmerken	1.1	Fabrikant (korte beschrijving)		Jungheinrich
	1.2	Typebenamingen van de fabrikant		ERD 120i
	1.3	Aandrijving		Elektrisch
	1.4	Bediening		Dissel
	1.5	Draagvermogen/last	Q kg	2000
	1.5.1	Nominaal draagvermogen / last bij mastheffing	Q kg	1000
	1.5.2	Nominaal draagvermogen / last bij wielarmheffing	Q kg	2000
	1.6	Lastzwaartepuntafstand	c mm	600
	1.8	Lastafstand	x mm	910
	1.9	Wielbasis	y mm	1469
Gewichten	2.1.1	Eigen gewicht (inclusief batterij)	kg	853
	2.2	Asbelasting met last vooraan / achteraan	kg	1794 / 1059
	2.3	Asbelasting zonder last vooraan / achteraan	kg	216 / 637
Wielen/chassis	3.1	Banden		Polyurethaan (PU)
	3.2	Bandenmaat vooraan		Ø 230 x 80
	3.3	Bandenmaat achteraan		Ø 85 x 95 / Ø 85 x 75
	3.4	Extra wielen		Ø 140 x 50
	3.5	Wielen, aantal voor/achter (x=aangedreven)		1x +2/2 oder 4
	3.6	Spoorbreedte vooraan	b10 mm	512
	3.7	Spoorbreedte achteraan	b11 mm	385
Afmetingen	4.2	Hoogte hefmast ingeschoven (h1)	h1 mm	1306
	4.3	Vrije heffing (h2)	h2 mm	1256
	4.4	Heffing (h3)	h3 mm	1660
	4.5	Hoogte hefmast uitgeschoven (h4)	h4 mm	2115
	4.6	Initiële heffing	h5 mm	110
	4.9	Hoogte disselgreep in rijstand min. / max.	h14 mm	1137 / 1419
	4.15	Hoogte gedaald	h13 mm	92
	4.19	Totale lengte	l1 mm	1971
	4.20	Lengte inclusief vorkrug	l2 mm	784
	4.21.1	Totale breedte	b1 mm	770
	4.22	Vorkafmetingen	s/e/l mm	56 x 185 x 1190
	4.25	Maat over de vorken	b5 mm	570
	4.32	Bodemvrijheid midden wielbasis	m2 mm	19
	4.34.2	Gangbreedte (pallet 800×1.200 in de lengte)	Ast mm	2389
	4.34.8	Gangbreedte (pallet 800×1.200 dwars)	Ast mm	2502
4.35	Draaicirkel	Wa mm	1695	
Prestaties	5.1	Rijsnelheid met/zonder belasting	km/u	9 / 9
	5.2	Hefsnelheid met/zonder belasting	m/s	0,21 / 0,39
	5.3	Daalsnelheid met/zonder belasting	m/s	0,48 / 0,37
	5.8	Max. hellingsgraad met/zonder belasting	%	8 / 16
	5.10	Bedrijfsrem		regeneratief

E-motor/elektronica	6.1	Tractiemotor, vermogen S2 60 min	kW	2,8
	6.2	Hefmotor, vermogen op S3 (ED) 15%	kW	2,2
	6.3	Batterij volgens DIN 43531/35/36		neen
	6.4	Batterijspanning / nominale capaciteit	V / Ah	25,6 / 100
	6.5	Batterijgewicht	kg	35
	6.6.1	Energieverbruik volgens EN-cyclus	kWh/u	0,4
	6.6.2	CO2-equivalent volgens EN ISO 23308	kg/hO	0,2
	6.7	Overslagcapaciteit	t/h	100
Overig	8.1	Besturingstype		AC
	10.7	Geluidsdrukniveau volgens EN12053	dB (A)	64

- Dit typeblad conform VDI-richtlijn 2198 vermeldt alleen de technische waarden van het standaardapparaat. Afwijkende banden, andere hefmasten, extra inrichtingen etc. kunnen resulteren in andere waarden.

De waarden in de tabel gelden voor een opklapbaar stapplatform (omhooggeklapt) met veiligheidssysteem voor de bestuurder (optioneel), batterijcompartiment XS, hefmast ZT1660, optionele proportionele hydraulica, vorklengte 1.190 mm en geheven wielarmheffing.

- VDI-nr. 1.5: voor duolift transport: Mastheffing maximum 1 t / totale last maximum 2 t. Toegestaan tot een hefhoogte $h_{13} + h_3$ van 1.800 mm. De zwaardere last moet op de wielarmen (onderkant) getransporteerd worden.
- VDI-nr. 1.8: bij neergelaten wielarmen: $x + 53$ mm. Bij vorklengte 1.150 mm: $x - 40$ mm. Bij enkelvoudige hefmast: $x - 1$ mm; DT-hefmast: $x - 10$ mm; ZZ-hefmast: $x - 29$ mm.
- VDI-nr. 1.9: bij neergelaten wielarmen: $y + 53$ mm. Bij vorklengte 1.150 mm: $y - 40$ mm. Bij batterijcompartiment S: $y + 30$ mm.
- VDI-nr. 4.19: bij batterijcompartiment S: $l_1 + 30$ mm. Bij neergeklapt opklapbaar platform: $l_1 + 396$ mm; compact, vast platform: $l_1 + 360$ mm; verlengd, vast platform: $l_1 + 474$ mm. Bij enkelvoudige hefmast: $l_1 + 1$ mm; DT-hefmast: $l_1 + 10$ mm; ZZ-hefmast: $l_1 + 29$ mm.
- VDI-nr. 4.20: bij batterijcompartiment S: $l_2 + 30$ mm. Bij neergeklapt opklapbaar platform: $l_2 + 396$ mm; compact, vast platform: $l_2 + 360$ mm; verlengd, vast platform: $l_2 + 474$ mm. Bij enkelvoudige hefmast: $l_2 + 1$ mm; DT-hefmast: $l_2 + 10$ mm; ZZ-hefmast: $l_2 + 29$ mm.
- VDI-nr. 4.34.1: bij neergelaten wielarmen: gangbreedte $+ 47$ mm; bij vorklengte 1.150 mm: gangbreedte $- 40$ mm. Bij batterijcompartiment S: gangbreedte $+ 30$ mm. Bij opklapbaar platform omlaag geklapt: gangbreedte $+ 396$ mm; compact, vast platform: gangbreedte $+ 360$ mm; verlengd, vast platform: gangbreedte $+ 474$ mm. Bij enkelvoudige hefmast: gangbreedte $+ 1$ mm; DT-hefmast: gangbreedte $+ 10$ mm; ZZ-hefmast: gangbreedte $+ 29$ mm.
- VDI-nr. 4.34.2: bij neergelaten wielarmen: gangbreedte $+ 47$ mm; bij vorklengte 1.150 mm: gangbreedte $- 40$ mm. Bij batterijcompartiment S: gangbreedte $+ 30$ mm. Bij opklapbaar platform omlaag geklapt: gangbreedte $+ 396$ mm; compact, vast platform: gangbreedte $+ 360$ mm; verlengd, vast platform: gangbreedte $+ 474$ mm. Bij enkelvoudige hefmast: gangbreedte $+ 1$ mm; DT-hefmast: gangbreedte $+ 10$ mm; ZZ-hefmast: gangbreedte $+ 29$ mm.
- VDI-nr. 4.35: bij neergelaten wielarmen: gangbreedte $+ 53$ mm; bij vorklengte 1.150 mm: $W_a - 40$ mm. Bij batterijcompartiment S: $W_a + 30$ mm. Bij opklapbaar platform omlaag geklapt: $W_a + 396$ mm; compact, vast platform: $W_a + 360$ mm; verlengd, vast platform: $W_a + 474$ mm.
- VDI-nr. 4.9: bij vast stapplatform: 1.220 mm.
- VDI-nr. 5.1: Maximale rijsnelheid bij duolift transport (mastheffing > 400 mm): 6 km/u.
- VDI-nr. 6.2: kenmerkende waarde bij S3 = 10 % inschakelduur.

Jungheinrich SA
Researchpark Haasrode 1105
Esperantolaan 1
3001 Leuven (Heverlee)
Tél. 016 398711
info@jungheinrich.be
www.jungheinrich.be

De Duitse productie-eenheden in
Norderstedt, Moosburg en Landsberg en
het onderdelencentrum in Kaltenkirchen
zijn gecertificeerd. ISO 9001
ISO 14001

Jungheinrich intern transport materieel
voldoet aan de Europese
veiligheidsvoorschriften.



 **JUNGHEINRICH**