



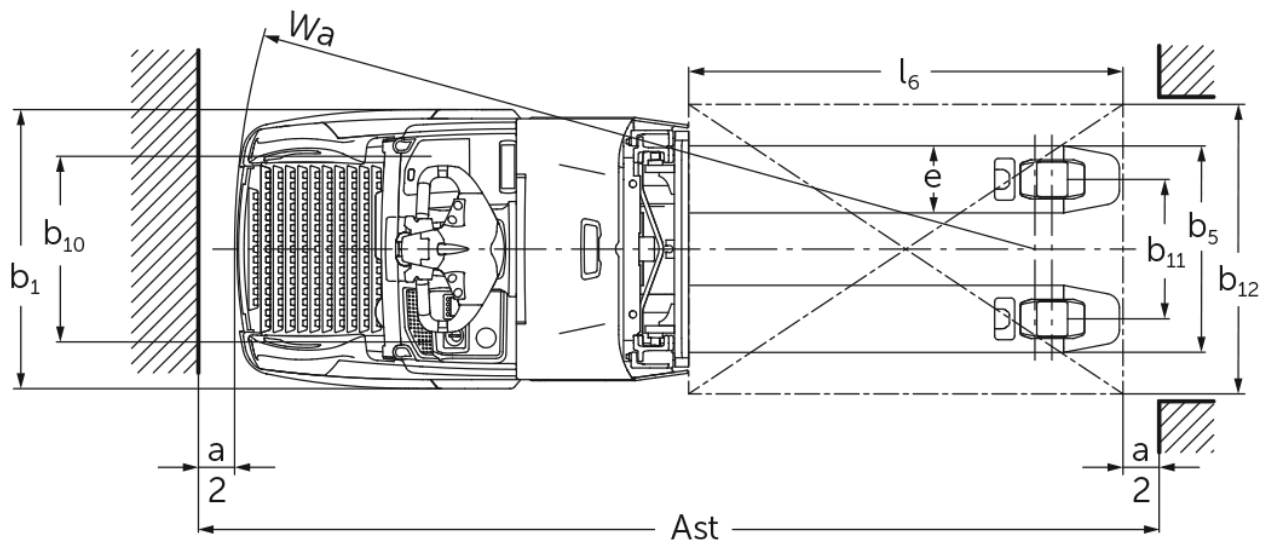
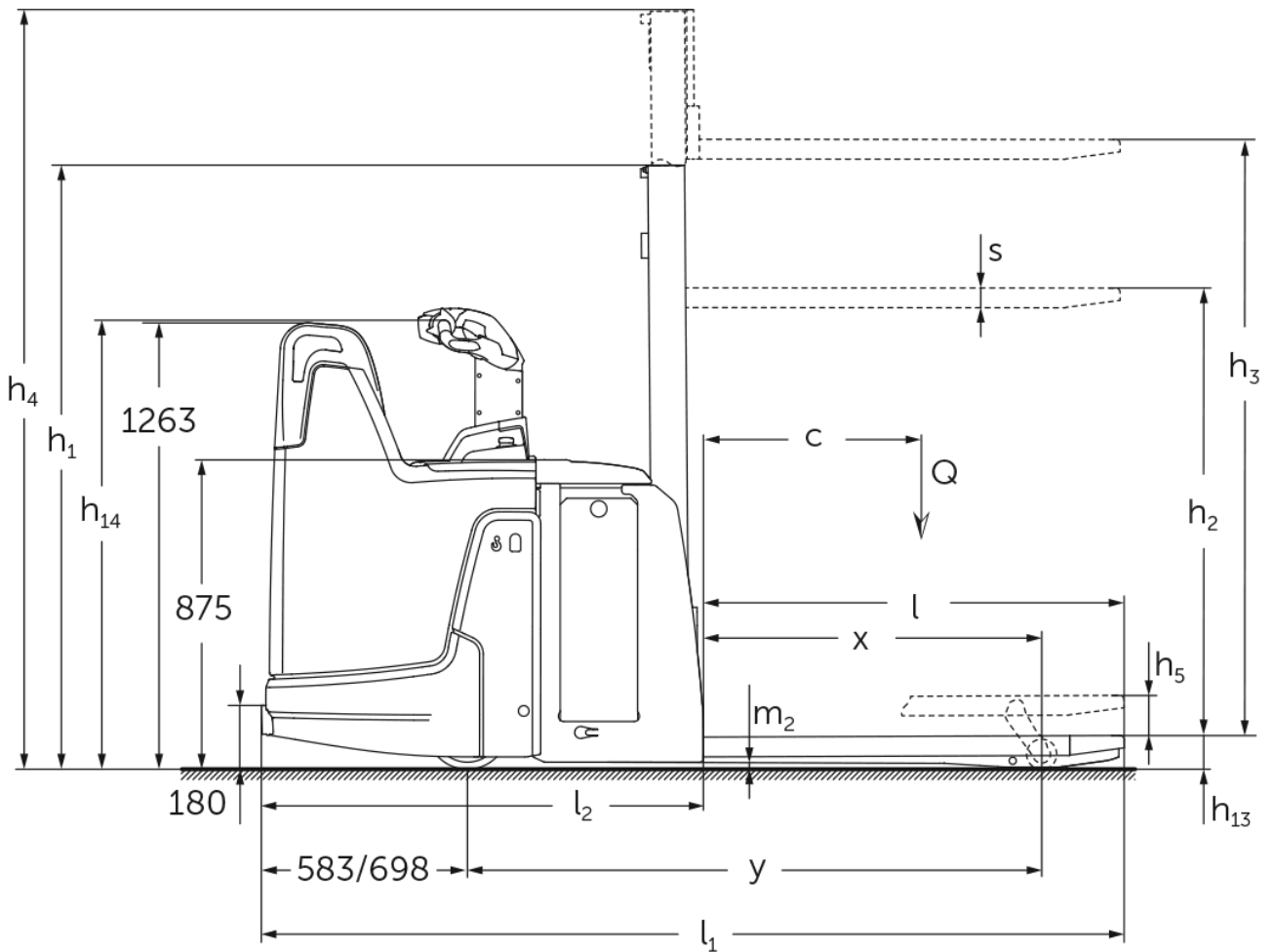
## Elektrische meeloop stapelaar met wielarmheffing

**ERD 120 + 220 + 220 drivePLUS**

Hefhoogte: 1500-2905 mm / Draagvermogen: 2000 kg



# ERD 120 + 220 + 220 drivePLUS





## ERD 120 + 220 + 220 drivePLUS

ERD 120, ERD 220, ERD 220 drivePLUS	Heffing (h3)	Hoogte hefmast ingeschoven (h1)	Vrije heffing (h2)	Hoogte hefmast uitgeschoven (h4)
Drievoudige hefmast DT	2050 mm	1213 mm	100 mm	2513 mm
	2350 mm	1313 mm	100 mm	2813 mm
Enkele mast E	1500 mm	1921 mm	1468 mm	1953 mm
	1660 mm	2081 mm	1628 mm	2113 mm

## VDI-tabel

		Jungheinrich				
		ERD 120	ERD 220	ERD 220 drivePLUS		
Kenmerken	1.1	Fabrikant (korte beschrijving)				
	1.2	Typebenamingen van de fabrikant				
	1.3	Aandrijving	Elektrisch			
	1.4	Bediening	Staan/meelopen			
	1.5	Draagvermogen/last	Q	kg	2000	
	1.5.1	Nominaal draagvermogen / last bij mastheffing	Q	kg	1000	
	1.5.2	Nominaal draagvermogen / last bij wielarmheffing	Q	kg	2000	
	1.6	Lastzwaartepuntafstand	c	mm	600	
	1.8	Lastafstand	x	mm	956	
1.9	Wielbasis	y	mm	1624		
Gewichten	2.1.1	Eigen gewicht (inclusief batterij)	kg	1010		
	2.2	Asbelasting met last vooraan / achteraan	kg	1185 / 1830		
	2.3	Asbelasting zonder last vooraan / achteraan	kg	750 / 260		
Wielen/chassis	3.1	Banden	Polyurethaan (PU)			
	3.2	Bandenmaat vooraan	ø 230 x 65	ø 230 x 77		
	3.3	Bandenmaat achteraan	ø 85 x 95 / ø 85 x 75			
	3.4	Extra wielen	ø 140 x 50			
	3.5	Wielen, aantal voor/achter (x=aangedreven)	1x + 2 / 2 oder 4			
	3.6	Spoorbreedte vooraan	b10	mm	512	
	3.7	Spoorbreedte achteraan	b11	mm	385	
Afmetingen	4.2	Hoogte hefmast ingeschoven (h1)	h1	mm	1306	
	4.3	Vrije heffing (h2)	h2	mm	100	
	4.4	Heffing (h3)	h3	mm	1660	
	4.5	Hoogte hefmast uitgeschoven (h4)	h4	mm	2115	
	4.6	Initiële heffing	h5	mm	110	
	4.9	Hoogte disselgreep in rijstand min. / max.	h14	mm	1230 / 1410	
	4.15	Hoogte gedaald	h13	mm	90	
	4.19	Totale lengte	l1	mm	2084	
	4.20	Lengte inclusief vorkrug	l2	mm	894	
	4.21.1	Totale breedte	b1	mm	770	
	4.22	Vorkafmetingen	s/e/ l	mm	56 x 185 x 1190	
	4.25	Maat over de vorken	b5	mm	570	
	4.32	Bodemvrijheid midden wielbasis	m2	mm	19	
4.34.1	Gangbreedte (pallet 1000×1.200 dwars)	Ast	mm	2300		
4.34.2	Gangbreedte (pallet 800×1.200 in de lengte)	Ast	mm	2310		
4.35	Draaicirkel	Wa	mm	1866		
Prestaties	5.1	Rijsnelheid met/zonder belasting	km/u	8,2 / 9	9,5 / 12,5	9,5 / 14
	5.2	Hefsnelheid met/zonder belasting	m/s	0,17 / 0,32		
	5.3	Daalsnelheid met/zonder belasting	m/s	0,45 / 0,35		
	5.7	Hellingsgraad met/zonder belasting	%	8 / 16		10 / 20
	5.10	Bedrijfsrem	regeneratief			

E-motor/elektronica	6.1	Tractiemotor, vermogen S2 60 min	kW	2	2,8	3,2
	6.2	Hefmotor, vermogen op S3 (ED) 15%	kW	2,2		
	6.3	Batterij volgens DIN 43531/35/36		DIN 43535 B		
	6.4	Batterijspanning / nominale capaciteit	V / Ah	24 / 250		
	6.5	Batterijgewicht	kg	235		
	6.6	Energieverbruik volgens VDI-cyclus	kWh/u	0		
	6.6.1	Energieverbruik volgens EN-cyclus	kWh/u	0,68	0,62	0,71
	6.6.2	CO2-equivalent volgens EN ISO 23308	kg/h0	0,4	0,3	0,4
	6.7	Overslagcapaciteit	t/h	84	108	
	6.8.1	Energieverbruik bij max. verwerkingscapaciteit	kWh/u	0,83	1,44	1,48
Overig	8.1	Besturingstype		AC		
	10.7	Geluidsrukniveau volgens EN12053	dB (A)	71	68	67

- Dit typeblad conform VDI-richtlijn 2198 vermeldt alleen de technische waarden van het standaardapparaat. Afwijkende banden, andere hefmasten, extra inrichtingen etc. kunnen resulteren in andere waarden.

De waarden in de tabel gelden voor opklapbaar stapplatform (omhoog geklapt), batterijcompartiment M-SBE, hefmast ZT1660, proportionele hydraulica, vorklengte 1.190 mm, geheven wielarmheffing.

- VDI-nr. 1.5: voor duolift transport: Mastheffing maximum 1 t / totale last maximum 2 t. Toegestaan tot een hefhoogte h13 + h3 van 1.800 mm. De zwaardere last moet op de wielarmen (onderkant) getransporteerd worden.
- VDI-nr. 1.8: neergelaten wielarmheffing: x + 48 mm. Bij vorklengte 1150 mm: x - 40 mm. Bij enkelvoudige hefmast: x - 1 mm; DT-hefmast: x - 10 mm; ZZ-hefmast: x - 29 mm.
- VDI-nr. 1.9: neergelaten wielarmheffing: y + 48 mm. Bij vorklengte 1150 mm: y - 40 mm. Bij batterijcompartiment M-VBE, L-SBE & L hoog-SBE: y + 72 mm; L-VBE: y + 117 mm.
- VDI-nr. 4.9: bij vast stapplatform: 1.256 mm (1.296 mm bij batterijcompartiment L hoog-SBE) of 1.204/1.284 mm bij in de hoogte verstelbare dissel.
- VDI-nr. 4.19: bij batterijcompartiment M-VBE, L-SBE & L hoog-SBE: l1 + 72 mm; L-VBE: l1 + 117 mm. Bij opklapbaar platform omlaag geklapt: l1 + 396 mm; compact, vast platform: l1 + 357 mm; verlengd, vast platform: l1 + 472 mm; L-platform: l1 + 477 mm. Bij enkelvoudige hefmast: l1 + 1 mm; DT-hefmast: l1 + 10 mm; ZZ-hefmast: l1 + 29 mm.
- VDI-nr. 4.20: bij batterijcompartiment M-VBE, L-SBE & L hoog-SBE: l2 + 72 mm; L-VBE: l2 + 117 mm. Bij opklapbaar platform omlaag geklapt: l2 + 396 mm; compact, vast platform: l2 + 357 mm; verlengd, vast platform: l2 + 472 mm; L-platform: l2 + 477 mm. Bij enkelvoudige hefmast: l2 + 1 mm; DT-hefmast: l2 + 10 mm; ZZ-hefmast: l2 + 29 mm.
- VDI-nr. 4.34.1: bij vorklengte 1.150 mm: gangbreedte - 40 mm. Bij batterijcompartiment M-VBE, L-SBE & L hoog-SBE: gangbreedte + 72 mm; L-VBE: gangbreedte + 117 mm. Bij opklapbaar platform omlaag geklapt: gangbreedte + 396 mm; compact, vast platform: gangbreedte + 357 mm; verlengd, vast platform: gangbreedte + 472 mm; L-platform: gangbreedte + 477 mm. Bij enkelvoudige hefmast: gangbreedte + 1 mm; DT-hefmast: gangbreedte + 10 mm; ZZ-hefmast: gangbreedte + 29 mm.
- VDI-nr. 4.34.2: bij vorklengte 1.150 mm: gangbreedte - 40 mm. Bij batterijcompartiment M-VBE, L-SBE & L hoog-SBE: gangbreedte + 72 mm; L-VBE: gangbreedte + 117 mm. Bij opklapbaar platform omlaag geklapt: gangbreedte + 396 mm; compact, vast platform: gangbreedte + 357 mm; verlengd, vast platform: gangbreedte + 472 mm; L-platform: gangbreedte + 477 mm. Bij enkelvoudige hefmast: gangbreedte + 1 mm; DT-hefmast: gangbreedte + 10 mm; ZZ-hefmast: gangbreedte + 29 mm.
- VDI-nr. 4.35: bij vorklengte 1.150 mm: Wa - 40 mm. Bij batterijcompartiment M-VBE, L-SBE & L hoog-SBE: Wa + 72 mm; L-VBE: Wa + 117 mm. Bij opklapbaar platform omlaag geklapt: Wa + 396 mm; compact, vast platform: Wa + 357 mm; verlengd, vast platform: Wa + 472 mm; L-platform: Wa + 477 mm.
- VDI-nr. 5.3: bij niet-proportionele hydraulica: 0,26 / 0,27 m/s.
- VDI-nr. 6.2: bij niet-proportionele hydraulica: 1,9 kW.
- VDI-nr. 5.1: Maximale rijsnelheid bij duolift transport (mastheffing > 400 mm): ERD 120: 6 km/u; ERD 220 / 220 drivePLUS: 8,2 km/u.

Jungheinrich SA  
Researchpark Haasrode 1105  
Esperantolaan 1  
3001 Leuven (Heverlee)  
Tél. 016 398711  
info@jungheinrich.be  
www.jungheinrich.be

De Duitse productie-eenheden in  
Norderstedt, Moosburg en Landsberg en  
het onderdelencentrum in Kaltenkirchen  
zijn gecertificeerd. ISO 9001  
ISO 14001

Jungheinrich intern transport materieel  
voldoet aan de Europese  
veiligheidsvoorschriften.



 **JUNGHEINRICH**