



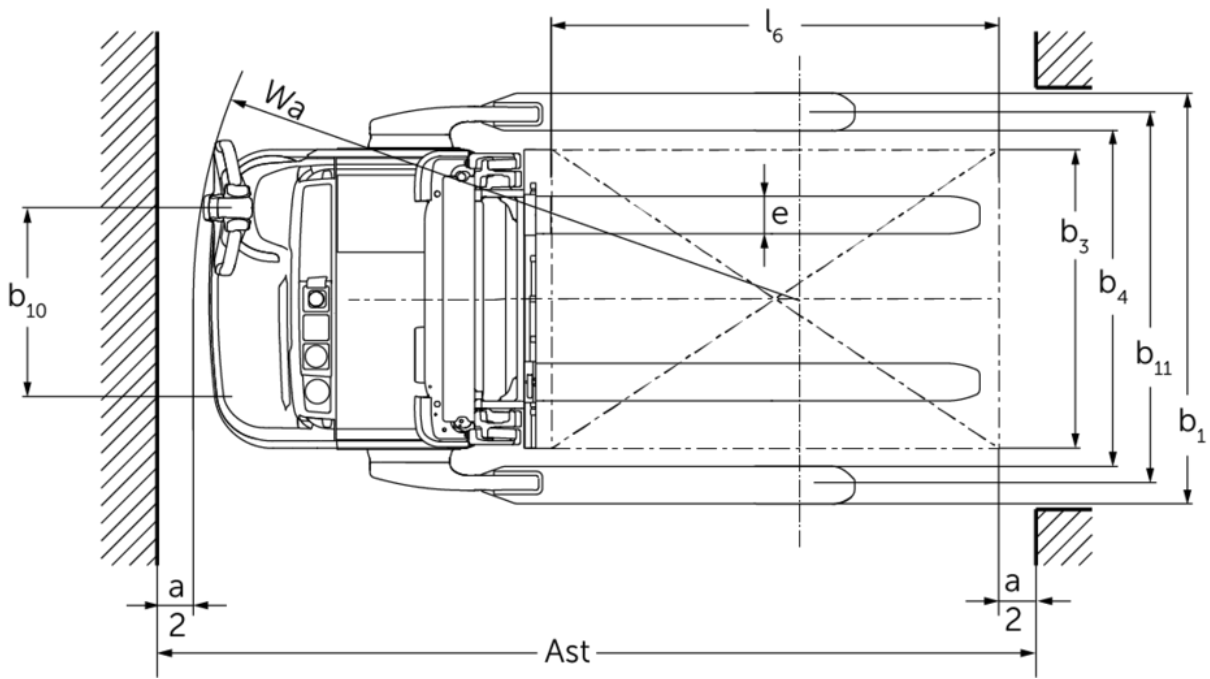
## Elektrische meeloop stapelaar

**EJC 212b-220b**

Hefhoogte: 2500-6000 mm / Draagvermogen: 1200-2000 kg



# EJC 212b-220b



## EJC 212b-220b

EJC 212b	Heffing (h3)	Hoogte hefmast ingeschoven (h1)	Vrije heffing (h2)	Hoogte hefmast uitgeschoven (h4)
Drievoudige mast met vrije heffing	4090 mm	1845 mm	1250 mm	4690 mm
	4300 mm	1915 mm	1430 mm	4870 mm
	4700 mm	2050 mm	1565 mm	5275 mm
Tweevoudige mast met vrije heffing	2500 mm	1700 mm	1225 mm	3070 mm
	2900 mm	1900 mm	1425 mm	3470 mm
	3200 mm	2050 mm	1575 mm	3770 mm
	3600 mm	2250 mm	1775 mm	4170 mm
Tweevoudige Telescopische mast	2500 mm	1750 mm	100 mm	3070 mm
	2700 mm	1850 mm	100 mm	3270 mm
	2900 mm	1950 mm	100 mm	3470 mm
	3200 mm	2100 mm	100 mm	3770 mm
	3600 mm	2300 mm	100 mm	4170 mm
EJC 214b	Heffing (h3)	Hoogte hefmast ingeschoven (h1)	Vrije heffing (h2)	Hoogte hefmast uitgeschoven (h4)
Drievoudige mast met vrije heffing	4090 mm	1830 mm	1260 mm	4660 mm
	4300 mm	1900 mm	1330 mm	4870 mm
	4690 mm	2030 mm	1460 mm	5260 mm
	5350 mm	2250 mm	1680 mm	5920 mm
Tweevoudige mast met vrije heffing	2500 mm	1700 mm	1130 mm	3070 mm
	2900 mm	1900 mm	1330 mm	3470 mm
	3200 mm	2050 mm	1480 mm	3770 mm
	3600 mm	2250 mm	1680 mm	4170 mm
	4100 mm	2500 mm	1930 mm	4670 mm
	4300 mm	2600 mm	2030 mm	4870 mm
Tweevoudige Telescopische mast	2500 mm	1750 mm	100 mm	3070 mm
	2700 mm	1850 mm	100 mm	3270 mm
	2900 mm	1950 mm	100 mm	3470 mm
	3200 mm	2100 mm	100 mm	3770 mm
	3600 mm	2300 mm	100 mm	4170 mm
	4100 mm	2550 mm	100 mm	4670 mm
	4300 mm	2650 mm	100 mm	4870 mm
	4500 mm	2750 mm	100 mm	5070 mm
EJC 214b, EJC 216b	Heffing (h3)	Hoogte hefmast ingeschoven (h1)	Vrije heffing (h2)	Hoogte hefmast uitgeschoven (h4)
Drievoudige mast met vrije heffing	6000 mm	2500 mm	1930 mm	6570 mm
EJC 216b	Heffing (h3)	Hoogte hefmast ingeschoven (h1)	Vrije heffing (h2)	Hoogte hefmast uitgeschoven (h4)
Drievoudige mast met vrije heffing	3990 mm	1830 mm	1260 mm	4560 mm

	4200 mm	1900 mm	1330 mm	4770 mm
	4590 mm	2030 mm	1460 mm	5160 mm
	5250 mm	2250 mm	1680 mm	5820 mm
Tweevoudige mast met vrije heffing	2400 mm	1700 mm	1130 mm	2970 mm
	2800 mm	1900 mm	1330 mm	3370 mm
	3100 mm	2050 mm	1480 mm	3670 mm
	3500 mm	2250 mm	1680 mm	4070 mm
	4000 mm	2500 mm	1930 mm	4570 mm
	4200 mm	2600 mm	2030 mm	4770 mm
Tweevoudige Telescopische mast	2400 mm	1750 mm	100 mm	2970 mm
	2600 mm	1850 mm	100 mm	3170 mm
	2800 mm	1950 mm	100 mm	3370 mm
	3100 mm	2100 mm	100 mm	3670 mm
	3500 mm	2300 mm	100 mm	4070 mm
	3800 mm	2450 mm	100 mm	4370 mm
	4000 mm	2550 mm	100 mm	4570 mm
	4200 mm	2650 mm	100 mm	4770 mm
<b>EJC 220b</b>	<b>Heffing (h3)</b>	<b>Hoogte hefmast ingeschoven (h1)</b>	<b>Vrije heffing (h2)</b>	<b>Hoogte hefmast uitgeschoven (h4)</b>
	3750 mm	1900 mm	1218 mm	4432 mm
	4200 mm	2050 mm	1368 mm	4882 mm
	4800 mm	2250 mm	1568 mm	5482 mm
Drievoudige mast met vrije heffing	2540 mm	1900 mm	1245 mm	3195 mm
	2840 mm	2050 mm	1395 mm	3495 mm
	3540 mm	2400 mm	1745 mm	4195 mm
Tweevoudige mast met vrije heffing	2540 mm	1950 mm	100 mm	3195 mm
	2840 mm	2100 mm	100 mm	3495 mm
	3540 mm	2450 mm	100 mm	4195 mm
Tweevoudige Telescopische mast	2540 mm	1950 mm	100 mm	3195 mm
	2840 mm	2100 mm	100 mm	3495 mm
	3540 mm	2450 mm	100 mm	4195 mm

## VDI-tabel

Kenmerken	1.1	Fabrikant (korte beschrijving)		Jungheinrich			
	1.2	Typebenamingen van de fabrikant		EJC 212b	EJC 214b	EJC 216b	EJC 220b
	1.3	Aandrijving		Elektrisch			
	1.4	Bediening		Meelopen			
	1.5	Draagvermogen/last	Q kg	1200	1400	1600	2000
	1.6	Lastzwaartepuntafstand	c mm	600			
	1.8	Lastafstand	x mm	703	668		
	1.9	Wielbasis	y mm	1347	1409		
	Gewichten	2.1.1	Eigen gewicht (inclusief batterij)	kg	1065	1146	
2.2		Asbelasting met last vooraan / achteraan	kg	800 / 1465	822 / 1724	828 / 1918	860 / 2320
2.3		Asbelasting zonder last vooraan / achteraan	kg	730 / 335	753 / 393		770 / 410
Wielen/chassis	3.1	Banden		Polyurethaan (PU)			
	3.2	Bandenmaat vooraan		Ø 230 x 70			
	3.3	Bandenmaat achteraan		Ø 85 x 75			
	3.4	Extra wielen		Ø 140 x 57			
	3.5	Wielen, aantal voor/achter (x=aangedreven)		1x + 1 / 4			
	3.6	Spoorbreedte vooraan	b10 mm	507			
	3.7	Spoorbreedte achteraan	b11 mm	1000			
Afmetingen	4.2	Hoogte hefmast ingeschoven (h1)	h1 mm	1950			2100
	4.3	Vrije heffing (h2)	h2 mm	100			
	4.4	Heffing (h3)	h3 mm	2900	2800		2840
	4.5	Hoogte hefmast uitgeschoven (h4)	h4 mm	3470	3370		3495
	4.9	Hoogte disselgreep in rijstand min. / max.	h14 mm	850 / 1305			
	4.19	Totale lengte	l1 mm	1963	2060		
	4.20	Lengte inclusief vorkrug	l2 mm	813	910		
	4.21.1	Totale breedte	b1 mm	1100			
	4.22	Vorkafmetingen	s/e/ l mm	40 x 100 x 1150			40 x 120 x 1150
	4.24	Vorkenbordbreedte	b3 mm	800			
	4.32	Bodemvrijheid midden wielbasis	m2 mm	50			40
	4.34.1	Gangbreedte (pallet 1000×1.200 dwars)	Ast mm	2240	2302		
	4.34.2	Gangbreedte (pallet 800×1.200 in de lengte)	Ast mm	2290	2352		
4.35	Draaicirkel	Wa mm	1558	1620			
Prestaties	5.1	Rijsnelheid met/zonder belasting	km/u	6 / 6			
	5.2	Hefsnelheid met/zonder belasting	m/s	0,2 / 0,4	0,16 / 0,3	0,15 / 0,3	0,11 / 0,34
	5.3	Daalsnelheid met/zonder belasting	m/s	0,45 / 0,35			0,5 / 0,35
	5.8	Max. hellingsgraad met/zonder belasting	%	8 / 16	7 / 16		5 / 16

E-motor/elektronica	6.1	Tractiemotor, vermogen S2 60 min	kW	1,6			
	6.2	Hefmotor, vermogen op S3 (ED) 15%	kW	3			
	6.3	Batterij volgens DIN 43531/35/36		neen			
	6.4	Batterijspanning / nominale capaciteit	V / Ah	24 / 300	24 / 375		
	6.5	Batterijgewicht	kg	250	288		
	6.6	Energieverbruik volgens VDI-cyclus	kWh/u	1,05	1,18	1,32	0
	6.6.1	Energieverbruik volgens EN-cyclus	kWh/u	0,77	0,83	0,91	1,08
	6.6.2	CO2-equivalent volgens EN ISO 23308	kg/h0	0,4		0,5	0,6
Overig	8.1	Besturingstype		AC			
	10.7	Geluidsrukniveau volgens EN12053	dB (A)	63			

- Dit typeblad conform VDI-richtlijn 2198 vermeldt alleen de technische waarden van het standaardapparaat. Afwijkende banden, andere hefmasten, extra inrichtingen etc. kunnen resulteren in andere waarden.

De waarden in de tabel gelden voor batterijcompartiment M-VBE (EJC 212b)/L-VBE (EJC 214b/216b/220b), hefmast ZT2800/2840/2900, vorklengte 1.150 mm, spoorbreedte 1.000 mm.

- VDI-nr. 1.8 bij EJC 212b/214b/216b: bij DZ-hefmast: x - 3 mm.
- VDI-nr. 1.8 bij EJC 220b: bij DZ-hefmast: x - 32 mm.
- VDI-nr. 1.9 bij EJC 214b/216b/220b: bij batterijcompartiment M lithium-ion: y - 72 mm.
- VDI-nr. 3.7: afhankelijk van de ingestelde spoorbreedte: 1.000 mm/1.170 mm/1.370 mm.
- VDI-nr. 4.19 bij EJC 212b/214b/216b: bij DZ-hefmast: l1 + 3 mm.
- VDI-nr. 4.19 bij EJC 220b: bij DZ-hefmast: l1 + 32 mm.
- VDI-nr. 4.19 bij EJC 214b/216b/220b: bij batterijcompartiment M lithium-ion: l1- 72 mm.
- VDI-nr. 4.20 bij EJC 212b/214b/216b: bij DZ-hefmast: l2 + 3 mm.
- VDI-nr. 4.20 bij EJC 220b: bij DZ-hefmast: l2 + 32 mm.
- VDI-nr. 4.20 bij EJC 214b/216b/220b: bij batterijcompartiment M lithium-ion: l2- 72 mm.
- VDI-nr. 4.21: afhankelijk van de ingestelde spoorbreedte: 1.100 mm/1.270 mm/1.470 mm.
- VDI-nr. 4.24: optioneel: 975 mm beschikbaar.
- VDI-nr. 4.34.1: diagonaal volgens VDI: gangbreedte + 203 mm/+ 203 mm/+ 259 mm (gerasterd volgens spoorbreedte).
- VDI-nr. 4.34.1 bij EJC 212b/214b/216b: Bij DZ-hefmast: gangbreedte + 3 mm.
- VDI-nr. 4.34.1 bij EJC 220b: Bij DZ-hefmast: gangbreedte + 32 mm.
- VDI-nr. 4.34.1 bij EJC 214b/216b/220b: bij batterijcompartiment M lithium-ion: gangbreedte - 72 mm.
- VDI-nr. 4.34.2: diagonaal volgens VDI: gangbreedte + 133 mm/+ 133 mm/+ 209 mm (gerasterd volgens spoorbreedte).
- VDI-nr. 4.34.2 bij EJC 212b/214b/216b: Bij DZ-hefmast: gangbreedte + 3 mm.
- VDI-nr. 4.34.2 bij EJC 220b: Bij DZ-hefmast: gangbreedte + 32 mm.
- VDI-nr. 4.34.2 bij EJC 214b/216b/220b: bij batterijcompartiment M lithium-ion: gangbreedte - 72 mm.
- VDI-nr. 4.35 bij EJC 214b/216b/220b: bij batterijcompartiment M lithium-ion: Wa - 72 mm.
- VDI-nr. 5.3: bij ZZ-/DZ-hefmast: de daalsnelheid bij vrije heffing is lager dan de gespecificeerde waarden.

Jungheinrich SA  
Researchpark Haasrode 1105  
Esperantolaan 1  
3001 Leuven (Heverlee)  
Tél. 016 398711  
info@jungheinrich.be  
www.jungheinrich.be

De Duitse productie-eenheden in  
Norderstedt, Moosburg en Landsberg en  
het onderdelencentrum in Kaltenkirchen  
zijn gecertificeerd. ISO 9001  
ISO 14001

Jungheinrich intern transport materieel  
voldoet aan de Europese  
veiligheidsvoorschriften.



 **JUNGHEINRICH**