



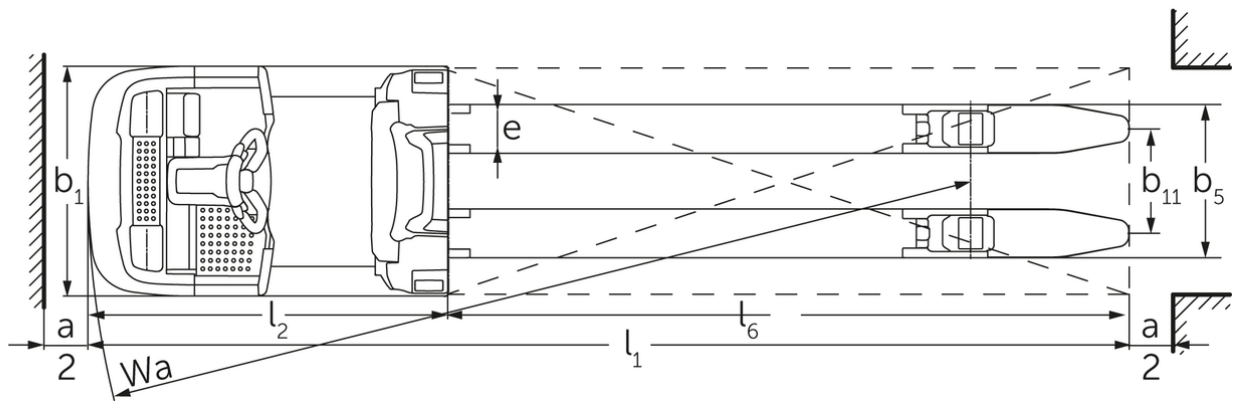
## Horizontale orderverzameltruck

**ECE 225 / 227**

Hefhoogte: 125 mm / Draagvermogen: 2500-2700 kg



ECE 225 / 227





## VDI-tabel

Kenmerken	1.1	Fabrikant (korte beschrijving)		Jungheinrich		
	1.2	Typebenamingen van de fabrikant		ECE 225	ECE 225 HP	ECE 227
	1.3	Aandrijving		Elektrisch		
	1.4	Bediening		Orderverzameltruck		
	1.5	Draagvermogen/last	Q kg	2500		2700
	1.6	Lastzwaartepuntafstand	c mm	1200		
	1.8	Lastafstand	x mm	1518		
	1.9	Wielbasis	y mm	2570	2720	2570
	Gewichten	2.1.1	Eigen gewicht (inclusief batterij)	kg	975	1110
2.2		Asbelasting met last vooraan / achteraan	kg	1130 / 2345	1135 / 2475	1130 / 2345
2.3		Asbelasting zonder last vooraan / achteraan	kg	763 / 212	847 / 263	763 / 212
Wielen/chassis	3.1	Banden		Polyurethaan (PU)		
	3.2	Bandenmaat vooraan		Ø 230 x 78		
	3.3	Bandenmaat achteraan		Ø 85 x 85		
	3.4	Extra wielen		Ø 180 x 65		
	3.5	Wielen, aantal voor/achter (x=aangedreven)		1+1x/4		
	3.6	Spoorbreedte vooraan	b10 mm	481		
	3.7	Spoorbreedte achteraan	b11 mm	338		
	3.7.1	2. Spoorbreedte achteraan	mm	368		
3.7.2	3. Spoorbreedte achteraan	mm	498			
Afmetingen	4.4	Heffing (h3)	h3 mm	125		
	4.9	Hoogte disselgreep in rijstand min. / max.	h14 mm	1374 / 1418		
	4.14	Stahoogte verhoogd	h12 mm	-	1002	-
	4.15	Hoogte gedaald	h13 mm	90		
	4.19	Totale lengte	l1 mm	3670	3820	3670
	4.20	Lengte inclusief vorkrug	l2 mm	1270	1420	1270
	4.21.1	Totale breedte	b1 mm	810		
	4.22	Vorkafmetingen	s/e/ l mm	60 x 172 x 2400		
	4.25	Maat over de vorken	b5 mm	510		
	4.32	Bodemvrijheid midden wielbasis	m2 mm	25		
	4.34.2	Gangbreedte (pallet 800x1.200 in de lengte)	Ast mm	3870	4020	3870
4.35	Draaicirkel	Wa mm	2788	2938	2788	
Prestaties	5.1	Rijsnelheid met/zonder belasting (Efficiency   drivePLUS)	km/u	9,2 / 12,5   9,2 / 14		
	5.2	Hefsnelheid met/zonder belasting	m/s	0,07 / 0,1		
	5.3	Daalsnelheid met/zonder belasting	m/s	0,07 / 0,06		
	5.8	Max. hellingsgraad met/zonder belasting (Efficiency   drivePLUS)	%	6 / 15   6 / 15		
	5.10	Bedrijfsrem		regeneratief		

E-motor/elektronica	6.1	Tractiemotor, vermogen S2 60 min (Efficiency   drivePLUS)	kW	2,8   3,2		
	6.2	Hefmotor, vermogen op S3 (ED) 15%	kW	1,5		
	6.4	Batterijspanning / nominale capaciteit	V / Ah	24 / 465		
	6.5	Batterijgewicht	kg	370		
	6.6.1	Energieverbruik volgens EN-cyclus (Efficiency   PLUS)	kWh/u	0,41   0,47		
	6.6.2	CO2-equivalent volgens EN ISO 23308 (Efficiency   PLUS)	kg/h0	0,2   0,3		
	6.7	Verwerkingscapaciteit (Efficiency   PLUS)	t/h	170   180		
	6.8.1	Energieverbruik bij max. verwerkingscapaciteit (Efficiency   PLUS)	kWh/u	1,38   1,41	1,39   1,47	1,38   1,41
Overig	8.1	Besturingstype		AC		
	10.5	Uitvoering besturing		elektrisch		
	10.7	Geluidsdruk niveau volgens EN12053	dB (A)	62		

- Dit typeblad conform VDI-richtlijn 2198 vermeldt alleen de technische waarden van het standaardapparaat. Afwijkende banden, andere hefmasten, extra inrichtingen etc. kunnen resulteren in andere waarden.

De waarden in de tabel gelden voor batterijcompartiment L; uitrustingspakket drivePLUS; vorklengte 2400 mm; geheven lastgedeelte.

- VDI-nr. 1.8: bij neergelaten lastgedeelte:  $x + 82$  mm.
- VDI-nr. 1.9: bij batterijcompartiment XL of XL (ERE):  $y + 118$  mm; bij verlengd stapplatform:  $y + 50$  mm; bij neergelaten lastgedeelte:  $y + 82$  mm.
- VDI-nr. 4.14: ECE HP: h12 zie schets, afmetingen  $840$  mm +  $162$  mm =  $1.002$  mm.
- VDI-nr. 4.19: bij batterijcompartiment XL of XL (ERE):  $l1 + 118$  mm; bij verlengd stapplatform:  $l1 + 50$  mm.
- VDI-nr. 4.20: bij batterijcompartiment XL of XL (ERE):  $l2 + 118$  mm; bij verlengd stapplatform:  $l2 + 50$  mm.
- VDI-nr. 4.34.2: bij batterijcompartiment XL of XL (ERE): gangbreedte +  $118$  mm; bij verlengd stapplatform: gangbreedte +  $50$  mm; diagonaal conform VDI: gangbreedte +  $94$  mm.
- VDI-nr. 4.35: bij batterijcompartiment XL of XL (ERE):  $Wa + 118$  mm; bij verlengd stapplatform:  $Wa + 50$  mm; bij neergelaten lastgedeelte:  $Wa + 82$  mm.
- VDI-nr. 6.2: bij S3 10 %.
- VDI-nr. 6.4: bij batterijcompartiment XL:  $24$  V /  $620$  Ah.
- VDI-nr. 6.5: bij batterijcompartiment XL:  $460$  kg.
- VDI-nr. 6.6.1 voor ECE 225 en ECE 225 HP:  $0,45$  kWh/h.

Jungheinrich SA  
Researchpark Haasrode 1105  
Esperantolaan 1  
3001 Leuven (Heverlee)  
Tél. 016 398711  
info@jungheinrich.be  
www.jungheinrich.be

De Duitse productie-eenheden in  
Norderstedt, Moosburg en Landsberg en  
het onderdelencentrum in Kaltenkirchen  
zijn gecertificeerd. ISO 9001  
ISO 14001

Jungheinrich intern transport materieel  
voldoet aan de Europese  
veiligheidsvoorschriften.



 **JUNGHEINRICH**

The Jungheinrich logo, featuring a red arrow pointing upwards and to the right, followed by the company name 'JUNGHEINRICH' in a bold, black, sans-serif font.