



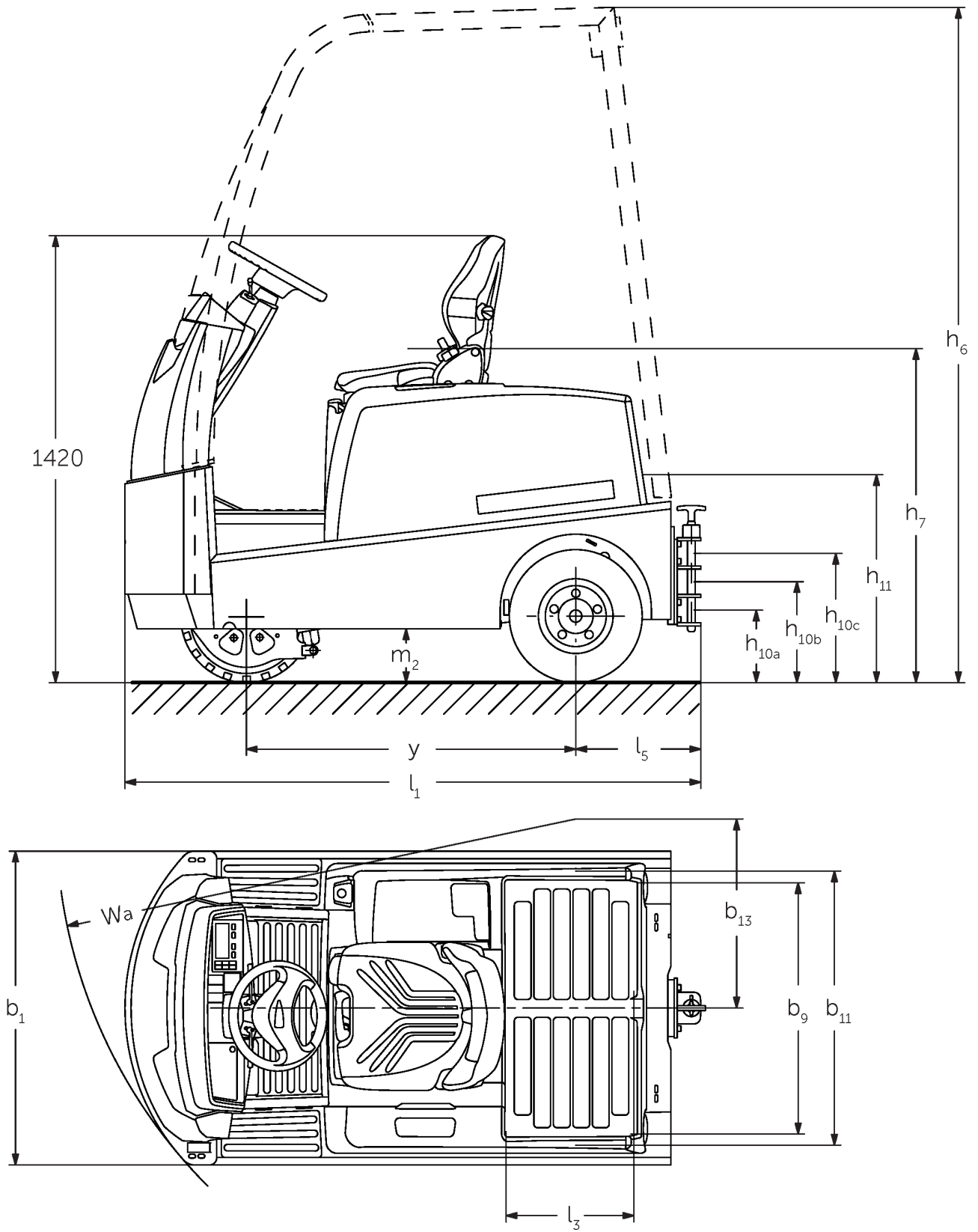
Elektrische trekker

EZS 570–5100

Trekvermogen: 7000-10000 kg

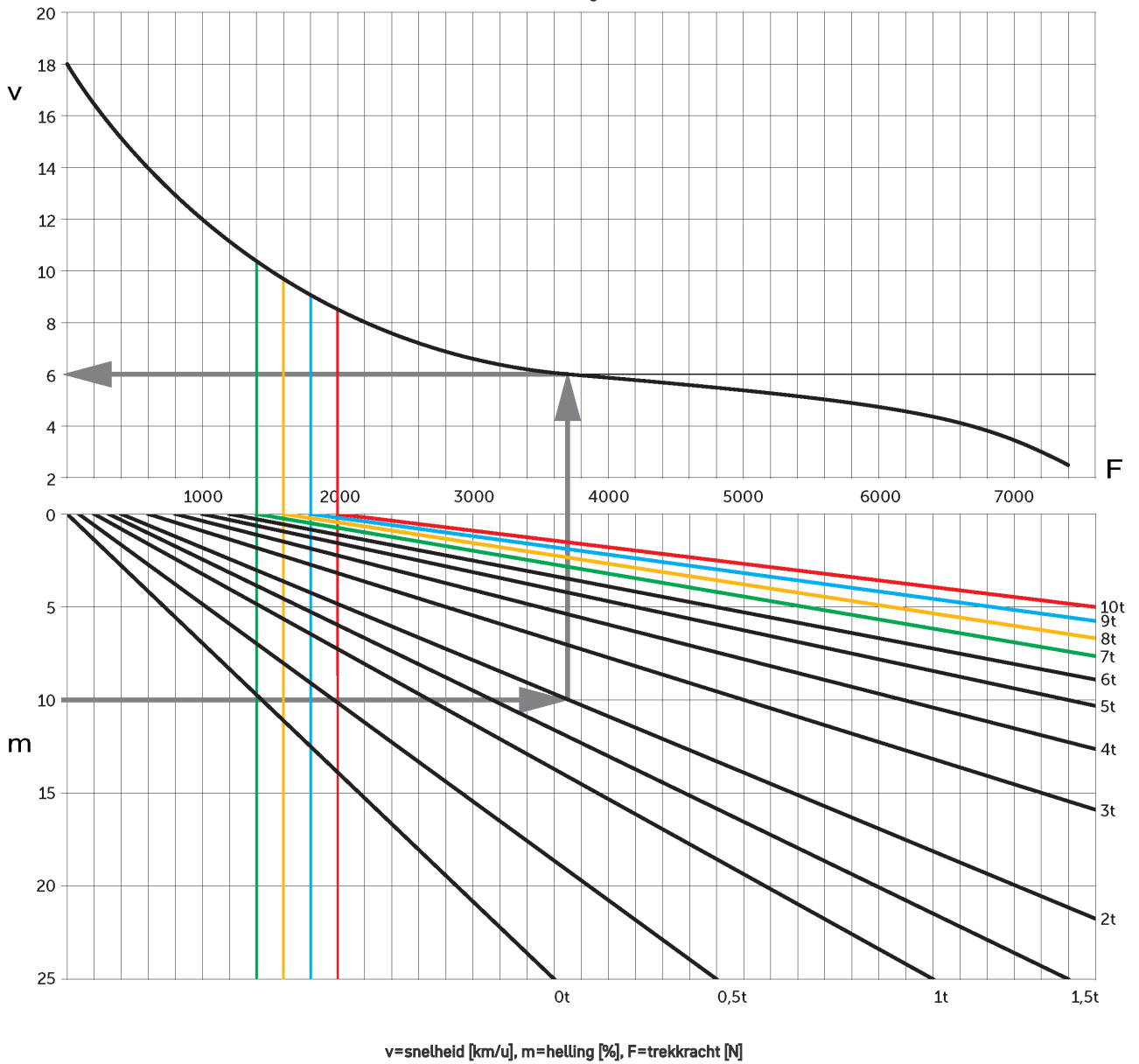


EZS 570-5100



EZS 580, technische tekening, typeblad

Trekvermogen



VDI-tabel

Kenmerken	1.1	Fabrikant (korte beschrijving)		Jungheinrich				
	1.2	Typebenamingen van de fabrikant		EZS 570	EZS 580	EZS 590	EZS 5100 XL	
	1.3	Aandrijving		Elektrisch				
	1.4	Bediening		Stoel				
	1.5.3	Trekvermogen	Q kg	7000	8000	9000	10000	
	1.7	Nominale trekkracht	N	1400	1600	1800	2000	
	1.9	Wielbasis	y mm	1035			1250	
	Gewichten	2.1.1	Eigen gewicht (inclusief batterij)	kg	1260	1320	1410	1825
		2.3	Asbelasting zonder last vooraan / achteraan	kg	580 / 680	580 / 740	620 / 790	880 / 945
Wielen/chassis	3.1	Banden		Superelastisch (SE)				
	3.2	Bandenmaat vooraan		4.00-8	16x6-8		16x6-8	
	3.3	Bandenmaat achteraan		4.00-8				
	3.5	Wielen, aantal voor/achter (x=aangedreven)		1 / 2x				
	3.6	Spoorbreedte vooraan	b10 mm	0				
	3.7	Spoorbreedte achteraan	b11 mm	870				
	Afmetingen	4.7	Hoogte beschermdak (cabine)	h6 mm	2150			2140
4.8		Zithoogte / stahoogte	h7 mm	1040				
4.12		Koppelingshoogte	h10 mm	265				
4.12.1		2. Koppelingshoogte	mm	330				
4.12.2		3. Koppelingshoogte	mm	395				
4.13		Laadhoogte zonder last	mm	650		640		
4.16		Laadvlaklengte	l3 mm	400				
4.17		Lengte vorkoverhang	mm	375				
4.18		Laadvlakbreedte	b9 mm	795				
4.19		Totale lengte	l1 mm	1828			2048	
4.21.1		Totale breedte	b1 mm	996				
4.32		Bodemvrijheid midden wielbasis	m2 mm	160		130		
4.35		Draaicirkel	Wa mm	1652			1866	
4.36	Kortste draaipuntafstand	b13 mm	600			665		
Prestaties	5.1	Rijsnelheid met/zonder belasting	km/u	9 / 18	8,5 / 18		7,5 / 18	
	5.5	Trekkracht met/zonder belasting	N	1400 / 1400	1600 / 1600	1800 / 1800	2000 / 2000	
	5.6	Max. trekkracht met/zonder belasting	N	5500 / 5500	6500 / 6500	7500 / 7500	7600 / 7600	
	5.10	Bedrijfsrem		elektrisch				

E-motor/elektronica	6.1	Tractiemotor, vermogen S2 60 min	kW	4,5			
	6.4	Batterijspanning / nominale capaciteit	V / Ah	48 / 375			48 / 625
	6.5	Batterijgewicht	kg	575			860
	6.6	Energieverbruik volgens VDI-cyclus	kWh/u	0			
	6.6.1	Energieverbruik volgens EN-cyclus	kWh/u	1,33	1,5	1,67	1,84
	6.6.2	CO2-equivalent volgens EN ISO 23308	kg/h0	0,7	0,8	0,9	1
Overig	8.1	Besturingstype		Impuls/AC			
	10.7	Geluidsdruk niveau volgens EN12053	dB (A)	62			

- Dit typeblad conform VDI-richtlijn 2198 vermeldt alleen de technische waarden van het standaardapparaat. Afwijkende banden, andere hefmasten, extra inrichtingen etc. kunnen resulteren in andere waarden.

Jungheinrich SA
Researchpark Haasrode 1105
Esperantolaan 1
3001 Leuven (Heverlee)
Tél. 016 398711
info@jungheinrich.be
www.jungheinrich.be

De Duitse productie-eenheden in
Norderstedt, Moosburg en Landsberg en
het onderdelencentrum in Kaltenkirchen
zijn gecertificeerd. ISO 9001
ISO 14001

Jungheinrich intern transport materieel
voldoet aan de Europese
veiligheidsvoorschriften.



 **JUNGHEINRICH**