



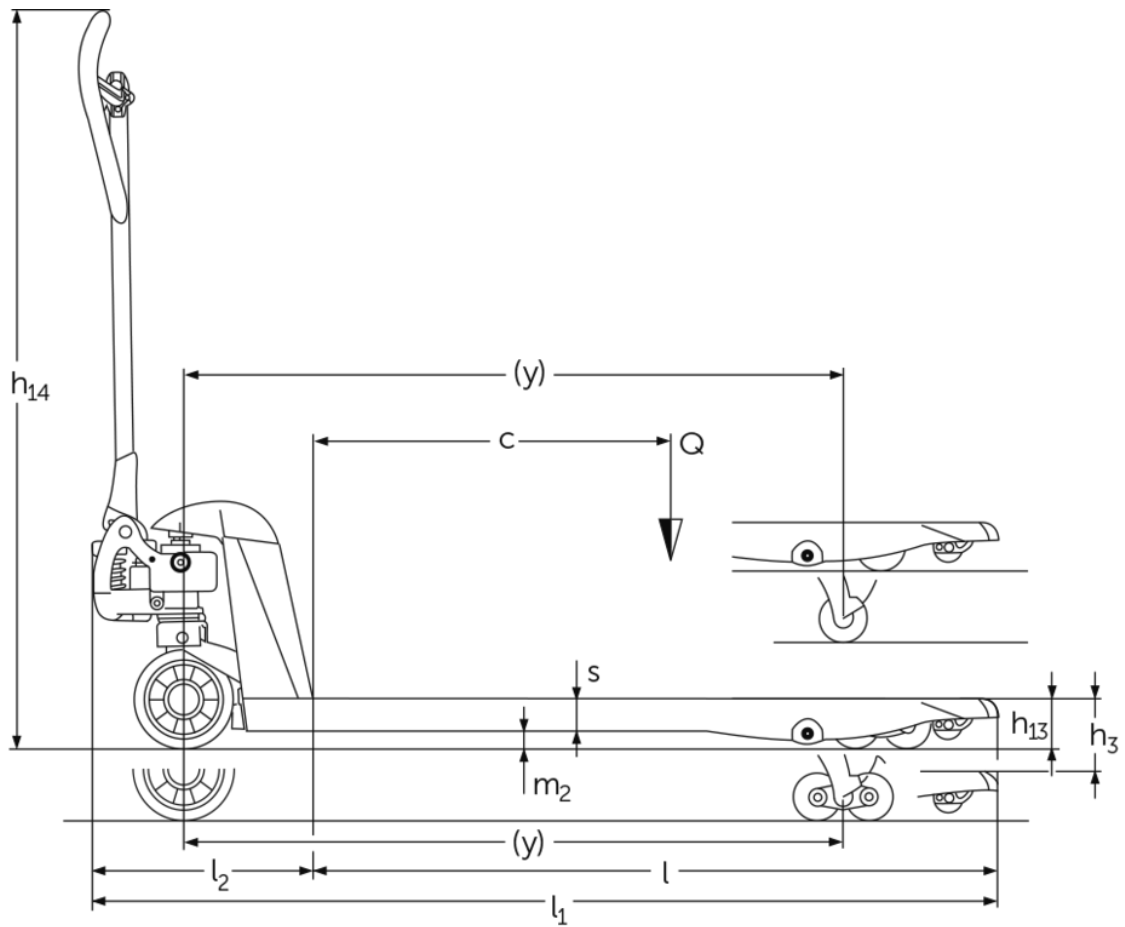
## **Transpaleteira manual com garfo plano**

### **AM 15L**

Altura de elevação: 120 mm / Capacidade de carga: 1500 kg

**JUNGHEINRICH**

# AM 15L



## Tabela VDI

Características	1.1	Fabricante (nome curto)		Outros (OEM)			
	1.2	Denominação do fabricante		AM 15l			
	1.3	Unidade de tração		Manual			
	1.4	Tipo de operação		Manual			
	1.5	Capacidade de carga/carga	Q kg	1500			
	1.6	Distância do centro de gravidade da carga	c mm	600	500	400	600
	1.9	Distância entre rodas	y mm	1100	900	745	1080
Pesos	2.1	Peso próprio	kg	74	72	71	65
	2.2	Carga por eixo com carga dianteira/traseira	-	- / -			476 / 613
	2.3	Carga por eixo sem carga dianteira/traseira	-	- / -	60 / 28	- / -	60 / 28
Rodas/chassis	3.1	Pneus		C-BN			
	3.2	Tamanho do pneu, dianteiro		Ø 170x50			
	3.3	Tamanho do pneu, traseiro		Ø 50x70			
	3.5	Rodas, quantidade dianteira/traseira (x=tracionadas)		2/4			
	3.6	Distância entre rodas, dianteira	b10 mm	109			
	3.7	Distância entre rodas, traseira	b11 mm	370			
	Dimensões básicas	4.4	Elevação (h3)	h3 mm	120		
4.9		Altura da alavanca do timão na posição de direção min./máx.	h14 mm	1237			
4.14		Altura da plataforma elevada ao piso	h12 mm	171			
4.15		Altura rebaixada	h13 mm	51			
4.19		Comprimento total	l1 mm	1530	1330	1175	1530
4.20		Comprimento incluindo a parte inferior do garfo	l2 mm	380			
4.21.1		Largura total	b1 mm	520			680
4.22		Dimensões do garfo	s/ e/l mm	38 x 150 x 1150	38 x 150 x 950	38 x 150 x 795	38 x 150 x 1150
4.25		Distância externa dos garfos	b5 mm	520			680
4.32		Desimpedimento do piso no centro da distância entre rodas	m2 mm	13			
4.34.1		Largura do corredor de trabalho (paleta 1000x1200 na posição transversal)	Ast mm	1584			
4.34.2		Largura do corredor de trabalho (paleta 800x1200 na posição longitudinal)	Ast mm	1784			
4.35		Raio de direção	Wa mm	1274			
Performance	5.3	Velocidade de descida com/sem carga	m/s	0,09 / 0,02			
- Esta ficha técnica, conforme diretriz VDI 2198, menciona apenas os valores técnicos do veículo padrão. Pneus diferentes, outros tipos de mastro, acessórios adicionais etc. podem fornecer outros valores.							

Jungheinrich Lift Truck Ltda.

Equipamentos de Transporte, Lda.

Rod. Vice Prefeito Hermenegildo Tonolli, 2535

Galpão 2

CEP 13295-000

Itupeva – SP

Tel. +55 11 3511-6295

contato@jungheinrich.com.br

www.jungheinrich.com.br

As unidades de produção alemãs em  
Norderstedt, Moosburg e Landsberg são  
certificadas, assim como nosso Centro de  
Peças Originais em Kaltenkirchen. ISO 9001  
ISO 14001

**JUNGHEINRICH**