



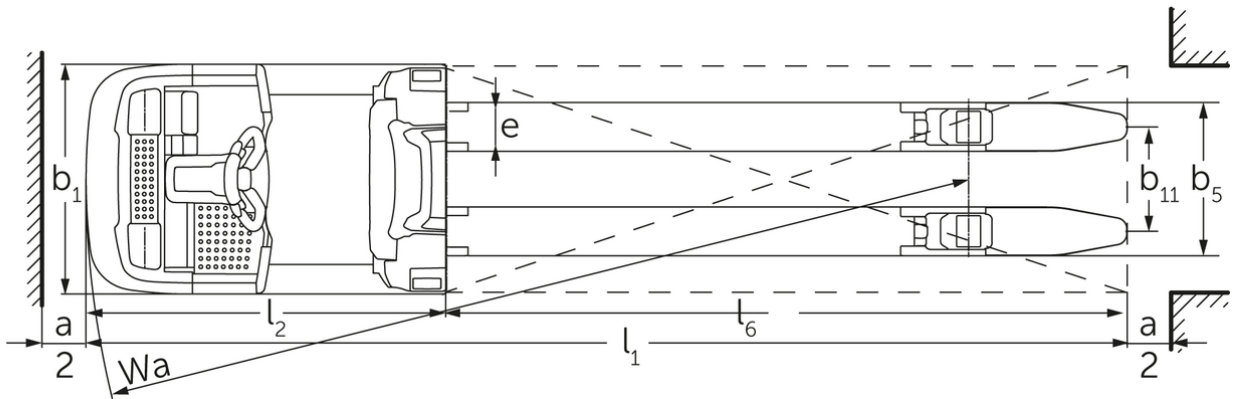
Selecionadora de pedidos horizontal

ECE 225/227

Altura de elevação: 125 mm / Capacidade de carga: 2500-2700 kg



ECE 225/227



ECE 220/225 (2015)



Tabela VDI

		Jungheinrich				
		ECE 225	ECE 225 HP	ECE 227		
Características	1.1	Fabricante (nome curto)				
	1.2	Denominação do fabricante				
	1.3	Unidade de tração	Elétrico			
	1.4	Tipo de operação	Selecionadora de Pedido			
	1.5	Capacidade de carga/carga	Q kg	2500	2700	
	1.6	Distância do centro de gravidade da carga	c mm	1200		
	1.8	Distância da carga	x mm	1518		
	1.9	Distância entre rodas	y mm	2570	2720	2570
	Pesos	2.1.1	Peso próprio (incluindo bateria)	kg	975	1110
2.2		Carga por eixo com carga dianteira/traseira	kg	1130 / 2345	1135 / 2475	1130 / 2345
2.3		Carga por eixo sem carga dianteira/traseira	kg	763 / 212	847 / 263	763 / 212
Rodas/chassis	3.1	Pneus	Poliuretano (PU)			
	3.2	Tamanho do pneu, dianteiro	Ø 230 x 78			
	3.3	Tamanho do pneu, traseiro	Ø 85 x 85			
	3.4	Rodas adicionais	Ø 180 x 65			
	3.5	Rodas, quantidade dianteira/traseira (x=tracionadas)	1+1x/4			
	3.6	Distância entre rodas, dianteira	b10 mm	481		
	3.7	Distância entre rodas, traseira	b11 mm	338		
	3.7.1	2. Distância entre rodas, traseira	mm	368		
3.7.2	3. Distância entre rodas, traseira	mm	498			
Dimensões básicas	4.4	Elevação (h3)	h3 mm	125		
	4.9	Altura da alavanca do timão na posição de direção mín./máx.	h14 mm	1374 / 1418		
	4.14	Altura da plataforma elevada ao piso	h12 mm	-	1002	-
	4.15	Altura rebaixada	h13 mm	90		
	4.19	Comprimento total	l1 mm	3670	3820	3670
	4.20	Comprimento incluindo a parte inferior do garfo	l2 mm	1270	1420	1270
	4.21.1	Largura total	b1 mm	810		
	4.22	Dimensões do garfo	s/ e/l mm	60 x 172 x 2400		
	4.25	Distância externa dos garfos	b5 mm	510		
	4.32	Desimpedimento do piso no centro da distância entre rodas	m2 mm	25		
	4.34.2	Largura do corredor de trabalho (palete 800x1200 na posição longitudinal)	Ast mm	3870	4020	3870
4.35	Raio de direção	Wa mm	2788	2938	2788	
Performance	5.1	Velocidade de deslocamento com/sem carga (Efficiency drivePLUS)	km/h	9,2 / 12,5 9,2 / 14		
	5.2	Velocidade de elevação com/sem carga	m/s	0,07 / 0,1		
	5.3	Velocidade de descida com/sem carga	m/s	0,07 / 0,06		
	5.8	Capacidade máx. subida da rampa com/sem carga (Efficiency drivePLUS)	%	6 / 15 6 / 15		
	5.10	Freio de serviço		regenerativo		

Motor elétrico/sistema eletrônico	6.1	Motor de tração, potência no regime S2 60 min (Efficiency drivePLUS)	kW	2,8 3,2		
	6.2	Motor de elevação, potência no regime S3	kW	1,5		
	6.4	Tensão da bateria/capacidade nominal	V / Ah	24 / 465		
	6.5	Peso da bateria	kg	370		
	6.6.1	Consumo de energia conforme ciclo EN (Efficiency PLUS)	kWh/h	0,41 0,47		
	6.6.2	Equivalente de CO2 de acordo com a norma EN ISO 23308 (Eficiência PLUS)	kg/h0	0,2 0,3		
	6.7	Desempenho da movimentação (Efficiency PLUS)	t/h	170 180		
	6.8.1	Consumo de energia com máximo desempenho da movimentação (Efficiency PLUS)	kWh/h	1,38 1,41	1,39 1,47	1,38 1,41
Outros	8.1	Tipo de controle da unidade		AC		
	10.5	Configuração da direção		elétrico		
	10.7	Nível sonoro conforme EN 12053	dB (A)	62		

- Esta ficha técnica, conforme diretriz VDI 2198, menciona apenas os valores técnicos do veículo padrão. Pneus diferentes, outros tipos de mastro, acessórios adicionais etc. podem fornecer outros valores.

Os valores na tabela aplicam-se a compartimento da bateria L; pacote de performance drivePLUS; comprimento do garfo 2400 mm; seção da carga elevada.

- VDI-Nr. 1.8: Com seção da carga abaixada: $x + 82$ mm.

- VDI-Nr. 1.9: Com compartimento da bateria XL ou XL (ERE): $y + 118$ mm; com plataforma do operador estendida: $y + 50$ mm; com seção da carga abaixada: $y + 82$ mm.

- VDI-Nr. 4.14: ECE HP: h12 ver desenho, dimensões 840 mm + 162 mm = 1002 mm.

- VDI-Nr. 4.19: Com compartimento da bateria XL ou XL (ERE): $l1 + 118$ mm; com plataforma do operador estendida: $l1 + 50$ mm.

- VDI-Nr. 4.20: Com compartimento da bateria XL ou XL (ERE): $l2 + 118$ mm; com plataforma do operador estendida: $l2 + 50$ mm.

- VDI-Nr. 4.34.2: Com compartimento da bateria XL ou XL (ERE): Largura do corredor de trabalho + 118 mm; com plataforma do operador estendida: Largura do corredor de trabalho + 50 mm; diagonal conforme VDI: Largura do corredor de trabalho + 94 mm.

- VDI-Nr. 4.35: Com compartimento da bateria XL ou XL (ERE): $Wa + 118$ mm; com plataforma do operador estendida: $Wa + 50$ mm; com seção da carga abaixada: $Wa + 82$ mm.

- VDI-Nr. 6.2: Com S3 10%.

- VDI-Nr. 6.4: Com compartimento da bateria XL: 24 V / 620 Ah.

- VDI-Nr. 6.5: Com compartimento da bateria XL: 460 kg.

- VDI-Nr. 6.6.1 para ECE 225 e ECE 225 HP: $0,45$ kWh/h.

Jungheinrich Lift Truck Ltda.

Equipamentos de Transporte, Lda.

Rod. Vice Prefeito Hermenegildo Tonolli, 2535

Galpão 2

CEP 13295-000

Itupeva – SP

Tel. +55 11 3511-6295

contato@jungheinrich.com.br

www.jungheinrich.com.br

As unidades de produção alemãs em
Norderstedt, Moosburg e Landsberg são
certificadas, assim como nosso Centro de
Peças Originais em Kaltenkirchen. ISO 9001
ISO 14001

**JUNGHEINRICH**