



Empilhadeira contrabalançada elétrica de quatro rodas

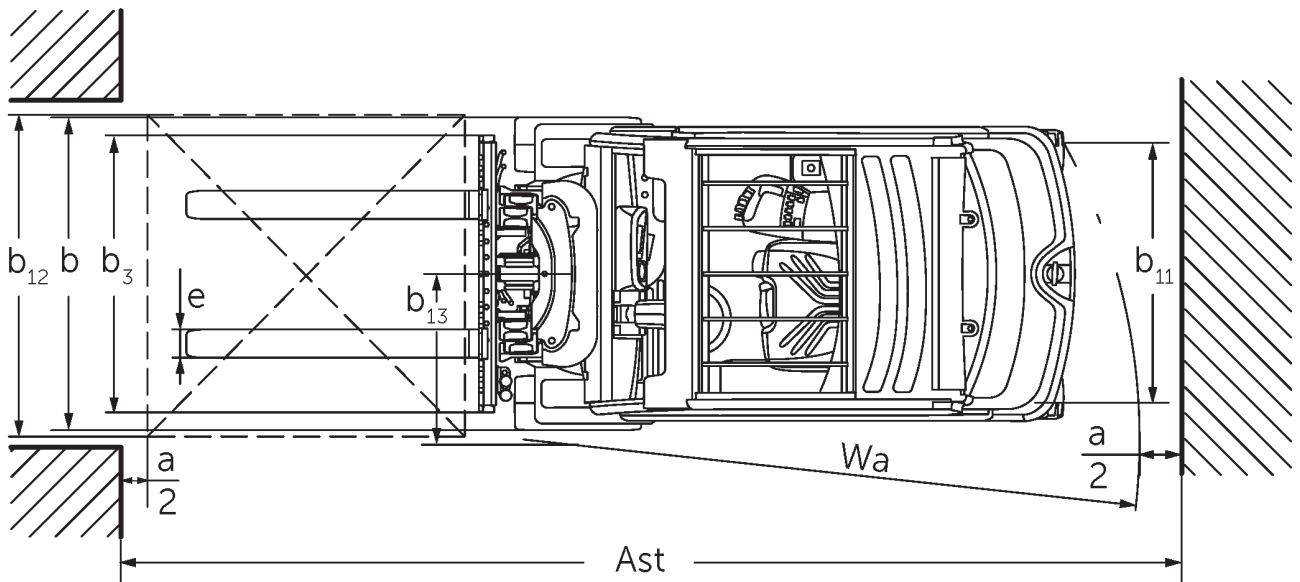
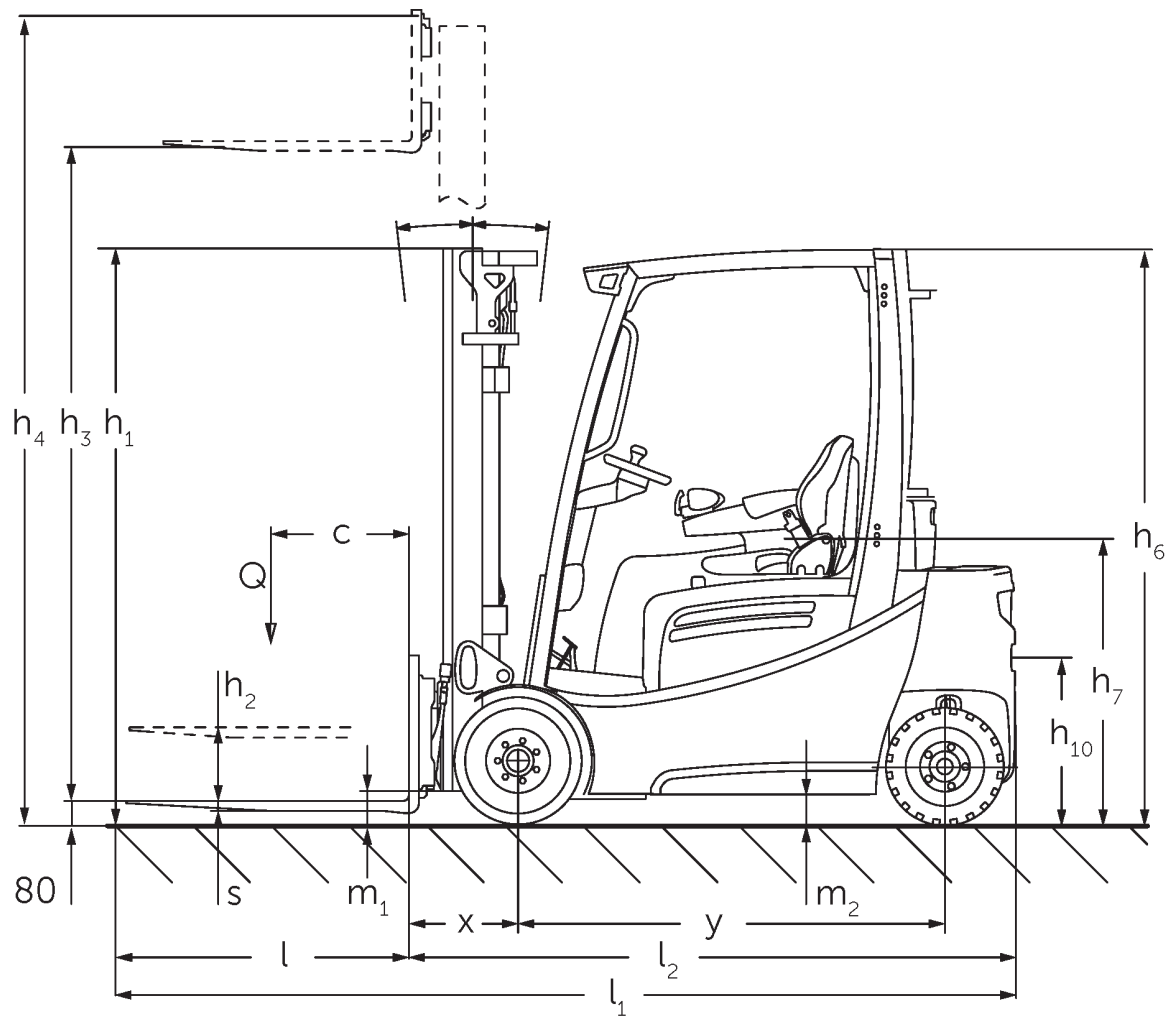
EFG 316–320

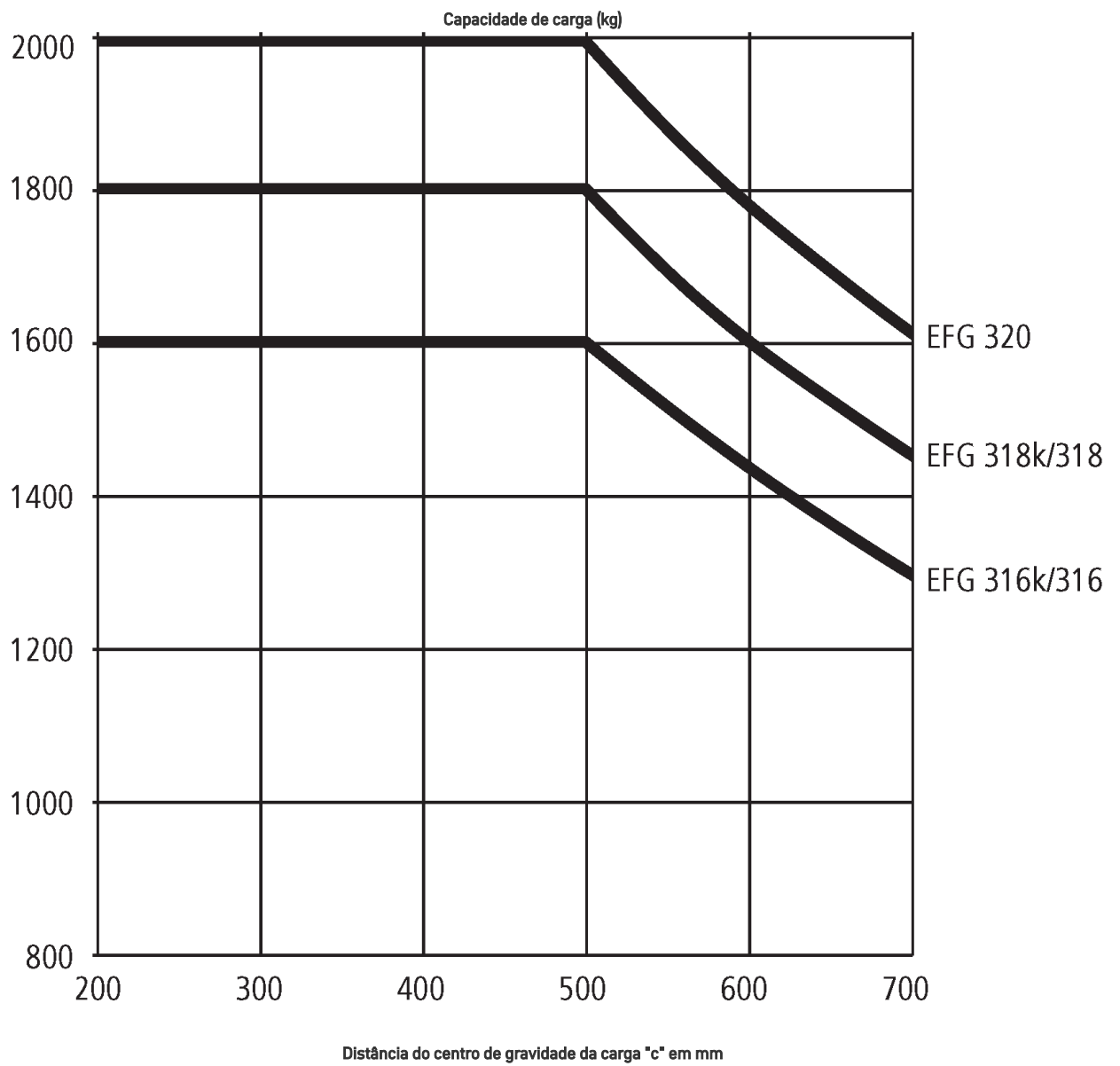
Altura de elevação: 2020-7000 mm / Capacidade de carga:
1600-2000 kg

LION
technology

JUNGHEINRICH

EFG 316-320





EFG 316–320

EFG 316k, EFG 316		Elevação (h3)	Altura do mastro retraído (h1)	Elevação livre (h2)	Altura do mastro estendido (h4)	Inclinação do mastro dianteira/traseira
Mastro telescópico duplo ZT	3000 mm	2060 mm	150 mm	3590 mm	7 / 6 °	
	3100 mm	2110 mm	150 mm	3690 mm	7 / 6 °	
	3300 mm	2210 mm	150 mm	3890 mm	7 / 7 °	
	3500 mm	2310 mm	150 mm	4090 mm	7 / 7 °	
	3700 mm	2410 mm	150 mm	4290 mm	7 / 7 °	
	4000 mm	2560 mm	150 mm	4590 mm	7 / 7 °	
	4500 mm	2810 mm	150 mm	5090 mm	7 / 7 °	
Mastro telescópico duplo ZZ	2900 mm	1965 mm	1375 mm	3490 mm	7 / 6 °	
	3100 mm	2065 mm	1475 mm	3690 mm	7 / 6 °	
	3180 mm	2105 mm	1515 mm	3770 mm	7 / 7 °	
	3300 mm	2165 mm	1575 mm	3890 mm	7 / 7 °	
	3500 mm	2265 mm	1675 mm	4090 mm	7 / 7 °	
	3700 mm	2365 mm	1775 mm	4290 mm	7 / 7 °	
	4000 mm	2515 mm	1925 mm	4590 mm	7 / 7 °	
Mastro triplo DZ	4250 mm	1975 mm	1385 mm	4840 mm	7 / 4 °	
	4400 mm	2025 mm	1435 mm	4990 mm	7 / 4 °	
	4640 mm	2105 mm	1515 mm	5230 mm	7 / 5 °	
	4700 mm	2125 mm	1535 mm	5290 mm	7 / 5 °	
	4800 mm	2165 mm	1575 mm	5390 mm	7 / 5 °	
	5000 mm	2235 mm	1645 mm	5590 mm	7 / 5 °	
	5500 mm	2415 mm	1825 mm	6090 mm	7 / 5 °	
	6000 mm	2585 mm	1995 mm	6590 mm	7 / 5 °	
	6500 mm	2765 mm	2175 mm	7090 mm	7 / 5 °	
7000 mm	2935 mm	2345 mm	7590 mm	7 / 5 °		
EFG 318k, EFG 318, EFG 320		Elevação (h3)	Altura do mastro retraído (h1)	Elevação livre (h2)	Altura do mastro estendido (h4)	Inclinação do mastro dianteira/traseira
Mastro telescópico duplo ZT	2020 mm	1577 mm	150 mm	2632 mm	7 / 5 °	
	3000 mm	2067 mm	150 mm	3612 mm	7 / 6 °	
	3100 mm	2117 mm	150 mm	3712 mm	7 / 6 °	
	3300 mm	2217 mm	150 mm	3912 mm	7 / 7 °	
	3500 mm	2317 mm	150 mm	4112 mm	7 / 7 °	
	3700 mm	2417 mm	150 mm	4312 mm	7 / 7 °	
	4000 mm	2567 mm	150 mm	4612 mm	7 / 7 °	
	4500 mm	2817 mm	150 mm	5112 mm	7 / 7 °	
Mastro telescópico duplo ZZ	2900 mm	1972 mm	1330 mm	3542 mm	7 / 6 °	
	3100 mm	2072 mm	1430 mm	3742 mm	7 / 6 °	
	3180 mm	2112 mm	1470 mm	3822 mm	7 / 7 °	
	3300 mm	2172 mm	1530 mm	3942 mm	7 / 7 °	
	3500 mm	2272 mm	1630 mm	4142 mm	7 / 7 °	
	3700 mm	2372 mm	1730 mm	4342 mm	7 / 7 °	

	4000 mm	2522 mm	1880 mm	4642 mm	7 / 7 °
Mastro triplo DZ	4250 mm	1982 mm	1340 mm	4892 mm	7 / 6 °
	4400 mm	2032 mm	1390 mm	5042 mm	7 / 6 °
	4640 mm	2112 mm	1470 mm	5282 mm	7 / 5 °
	4700 mm	2132 mm	1490 mm	5342 mm	7 / 5 °
	4800 mm	2172 mm	1530 mm	5442 mm	7 / 5 °
	5000 mm	2242 mm	1600 mm	5642 mm	7 / 5 °
	5500 mm	2422 mm	1780 mm	6142 mm	7 / 5 °
	6000 mm	2592 mm	1950 mm	6642 mm	7 / 5 °
	6500 mm	2772 mm	2130 mm	7142 mm	7 / 5 °
	7000 mm	2942 mm	2300 mm	7642 mm	7 / 5 °

Tabela VDI

		Jungheinrich						
		EFG 316k	EFG 316	EFG 318k	EFG 318	EFG 320		
Características	1.1	Fabricante (nome curto)						
	1.2	Denominação do fabricante						
	1.3	Unidade de tração	Elétrico					
	1.4	Tipo de operação	Sentado					
	1.5	Capacidade de carga/carga	Q	kg	1600	1800	2000	
	1.6	Distância do centro de gravidade da carga	c	mm	500			
	1.8	Distância da carga	x	mm	344	364		
	1.9	Distância entre rodas	y	mm	1400	1508	1400	1508
	Pesos	2.1.1	Peso próprio (incluindo bateria)	kg	2994	2965	3159	3130
2.2		Carga por eixo com carga dianteira/traseira	kg	3995 / 599	4033 / 532	4413 / 546	4437 / 493	4753 / 537
2.3		Carga por eixo sem carga dianteira/traseira	kg	1362 / 1632	1474 / 1491	1399 / 1760	1512 / 1618	1503 / 1787
Rodas/chassis	3.1	Pneus	Superelástico (SE)					
	3.2	Tamanho do pneu, dianteiro	18 x 7-8		200 / 50-10			
	3.3	Tamanho do pneu, traseiro	16 x 6-8					
	3.5	Rodas, quantidade dianteira/traseira (x=tracionadas)	2x/2					
	3.6	Distância entre rodas, dianteira	b10	mm	904	914		
	3.7	Distância entre rodas, traseira	b11	mm	830			
	Dimensões básicas	4.1	Inclinação do mastro dianteira/traseira	a/B	°	7 / 6		
4.2		Altura do mastro retraído (h1)	h1	mm	2060	2067		
4.3		Elevação livre (h2)	h2	mm	150			
4.4		Elevação (h3)	h3	mm	3000			
4.5		Altura do mastro estendido (h4)	h4	mm	3590	3612		
4.7		Altura do teto de proteção do operador (cabine)	h6	mm	2040			
4.8		Altura do assento/altura da plataforma ao piso	h7	mm	920			
4.12		Altura de acoplamento	h10	mm	410			
4.12.1		2. Altura de acoplamento		mm	580			
4.19		Comprimento total	l1	mm	3144	3252	3164	3272
4.20		Comprimento incluindo a parte inferior do garfo	l2	mm	1994	2102	2014	2122
4.21.1		Largura total	b1	mm	1060	1120		
4.22		Dimensões do garfo	s/ e/l	mm	40 x 80 x 1150			40 x 100 x 1150
4.23		Classe de conexão do porta-garfo	2A					
4.24		Largura do porta-garfo	b3	mm	980			
4.31		Desimpedimento do piso com carga sob o mastro	m1	mm	97	105		
4.32		Desimpedimento do piso no centro da distância entre rodas	m2	mm	100			
4.34.1		Largura do corredor de trabalho (paleta 1000x1200 na posição transversal)	Ast	mm	3407	3530	3427	3550
4.34.2		Largura do corredor de trabalho (paleta 800x1200 na posição longitudinal)	Ast	mm	3603	3729	3623	3749
4.35		Raio de direção	Wa	mm	1859	1985	1859	1985
4.36	Menor distância do ponto de articulação	b13	mm	498	562	498	562	

Performance	5.1	Velocidade de deslocamento com/sem carga	km/h	17 / 17				
	5.2	Velocidade de elevação com/sem carga	m/s	0,51 / 0,74		0,46 / 0,74		0,4 / 0,63
	5.3	Velocidade de descida com/sem carga	m/s	0,55 / 0,55				
	5.5	Força de tração nominal com/sem carga	N	2150 / 2450	2100 / 2450	2000 / 2300		
	5.6	Força máx. de tração com/sem carga	N	13000 / 11900		12500 / 12200	12500 / 12500	12300 / 12000
	5.7	Capacidade de subida da rampa com/sem carga	%	7,3 / 12,3	7 / 11,5	6,2 / 10,7	5,9 / 10,5	5,7 / 10,4
	5.8	Capacidade máx. subida da rampa com/sem carga	%	27 / 30	27 / 33	25 / 29	25 / 32	24 / 31
	5.9	Tempo de aceleração com/sem carga	s	5,7 / 5,2		5,8 / 5,2		5,9 / 5,5
	5.10	Freio de serviço		Freio por atrito (acionamento mecânico)				
	Motor elétrico/sistema eletrônico	6.1	Motor de tração, potência no regime S2 60 min	kW	4,5			
6.1.1		2. Motor de acionamento, potência S2 60 min	kW	4,5				
6.2		Motor de elevação, potência no regime S3	kW	11,5				
6.3		Bateria conforme DIN 43531/35/36		DIN 43531 A				
6.4		Tensão da bateria/capacidade nominal	V / Ah	48 / 625	48 / 750	48 / 625	48 / 750	
6.5		Peso da bateria	kg	855	1025	855	1025	
6.6.1		Consumo de energia conforme ciclo EN	kWh/h	3,9		4,1		4,5
6.6.2		Equivalente de CO ₂ de acordo com a norma EN ISO 23308	kg/h0	2,1		2,2		2,4
6.7	Desempenho da movimentação	t/h	112		124		138	
6.8	Eficiência de movimentação conforme VDI 2198	t/kWh	22,9		23		25,1	
Outros	8.1	Tipo de controle da unidade		Impulso/AC				
	10.1	Pressão de operação para acessórios	bar	230				
	10.2	Fluxo de óleo para acessórios	l/min	27				
	10.7	Nível sonoro conforme EN 12053	dB (A)	67				
	10.8	Acoplamento de reboque, especificação/tipo DIN		DIN 15170 H				
<p>- Esta ficha técnica, conforme diretriz VDI 2198, menciona apenas os valores técnicos do veículo padrão. Pneus diferentes, outros tipos de mastro, acessórios adicionais etc. podem fornecer outros valores.</p>								

- 6.6.1: 60 ciclos de trabalho/h

Jungheinrich Lift Truck Ltda.

Equipamentos de Transporte, Lda.

Rod. Vice Prefeito Hermenegildo Tonolli, 2535

Galpão 2

CEP 13295-000

Itupeva – SP

Tel. +55 11 3511-6295

contato@jungheinrich.com.br

www.jungheinrich.com.br

As unidades de produção alemãs em
Norderstedt, Moosburg e Landsberg são
certificadas, assim como nosso Centro de
Peças Originais em Kaltenkirchen. ISO 9001
ISO 14001

**JUNGHEINRICH**