



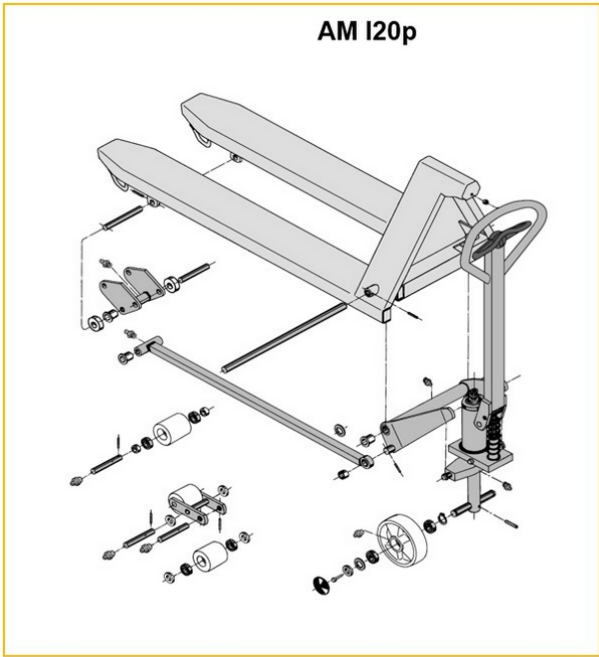
Jekketralle

AM l20 / l20p

Løftehøyde: 120 mm / Løftekapasitet: 2000 kg

JUNGHEINRICH

AM I20 / I20p



Inox AISI 316 (V4A)	Feuerverzinkt
Inox AISI 303/304 (V2A)	Verzinkt und gelb chromatiert

AM I20p





VDI-tabell

Mark	1.1	Produsent (kort navn)		Andre (OEM)							
	1.2	Produsentens typebetegnelse		AM I20p							
	1.3	Drivenhet		Manuell							
	1.4	Betjening		Manuell							
	1.5	Løftekapasitet last	Q kg	2000							
	1.6	Lastsenteravstand	c mm	610				570			
	1.9	Hjulavstand	y mm	1245				1165			
Vekter	2.1	Egenvekt	kg	81	78				75		
	2.1.1	Egenvekt (inkl. batterier)	kg	81	78				64		
Hjul, chassis	3.1	Hjul		V-BV	N-BN	V-GV	N-GN	V-BV	N-BN	C-GV	N-GN
	3.2	Hjuldimensjon foran		Ø 200x50							
	3.3	Hjuldimensjon bak		Ø 80x70	Ø 80x65	Ø 80x90		Ø 80x70	Ø 80x65	Ø 80x90	
	3.5	Hjul, antall foran/bak (x = drivhjul)		2/2							
	3.6	Sporvidde foran	b10 mm	120							
	3.7	Sporvidde bak	b11 mm	520							
	Grunnleggende mål	4.4	Løftehøyde (h3)	h3 mm	120						
4.9		Høyde ledehendelhandtak i kjøreposisjon min./maks.	h14 mm	1170							
4.14		Høyde hevet	h12 mm	205							
4.15		Høyde senket	h13 mm	85							
4.19		Totallengde	l1 mm	1555				1475			
4.21.1		Totalbredde	b1 mm	680							
4.22		Gafler (tykkelse, bredde, lengde)	s/ e/l mm	51 x 160 x 1220				51 x 160 x 1140			
4.25		Mål over gafler	b5 mm	680							
4.32		Bakkeklaring målt midt mellom akslingene	m2 mm	34							
4.34.1		Arbeidsbredde (pall 1000 × 1200 på tverrsnitt)	Ast mm	1610							
4.34.2	Arbeidsbredde (pall 800x1200 langsgående)	Ast mm	1830				1810				
4.35	Svingradius	Wa mm	1410				1330				
Ytelser	5.3	Senkehastighet med/uten last	m/s	0,1 / 0,05							
<p>- Her vises kun tekniske verdier for standardmodellen i henhold til retningslinje VDI 2198. Andre dekk, master eller tilleggsutstyr kan gi andre verdier. Med forbehold om endringer og tekniske nyheter.</p>											

Mark	1.1	Produsent (kort navn)		Andre (OEM)							
	1.2	Produsentens typebetegnelse		AM I20p							
	1.3	Drivenhet		Manuell							
	1.4	Betjening		Manuell							
	1.5	Løftekapasitet last	Q kg	2000							
	1.6	Lastsenteravstand	c mm	485				405			
	1.9	Hjulavstand	y mm	995				835			
Vekter	2.1	Egenvekt	kg	72	69				65		
	2.1.1	Egenvekt (inkl. batterier)	kg	72	69	66	64				
Hjul, chassis	3.1	Hjul		V-BV	N-BN	V-GV	N-GN	V-BV	N-BN	V-GV	N-GN
	3.2	Hjuldimensjon foran		Ø 200x50							
	3.3	Hjuldimensjon bak		Ø 80x70	Ø 80x65	Ø 80x90		Ø 80x70	Ø 80x65	Ø 80x90	
	3.5	Hjul, antall foran/bak (x = drivhjul)		2/2							
	3.6	Sporvidde foran	b10 mm	120							
	3.7	Sporvidde bak	b11 mm	520							
	Grunnleggende mål	4.4	Løftehøyde (h3)	h3 mm	120						
4.9		Høyde ledehendelhåndtak i kjøreposisjon min./maks.	h14 mm	1170							
4.14		Høyde hevet	h12 mm	205							
4.15		Høyde senket	h13 mm	85							
4.19		Total lengde	l1 mm	1305				1145			
4.21.1		Total bredde	b1 mm	680							
4.22		Gafler (tykkelse, bredde, lengde)	s/ e/l mm	51 x 160 x 970				51 x 160 x 810			
4.25		Mål over gafler	b5 mm	680							
4.32		Bakkeklaring målt midt mellom akslingene	m2 mm	34							
4.34.1		Arbeidsbredde (pall 1000 x 1200 på tverrsnitt)	Ast mm	1610							
4.34.2	Arbeidsbredde (pall 800x1200 langsgående)	Ast mm	1810								
4.35	Svingradius	Wa mm	1160				1000				
Ytelser	5.3	Senkehastighet med/uten last	m/s	0,1 / 0,05							

- Her vises kun tekniske verdier for standardmodellen i henhold til retningslinje VDI 2198. Andre dekk, master eller tilleggsutstyr kan gi andre verdier. Med forbehold om endringer og tekniske nyheter.

Mark	1.1	Produsent (kort navn)		Andre (OEM)							
	1.2	Produsentens typebetegnelse		AM I20p							
	1.3	Drivenhet		Manuell							
	1.4	Betjening		Manuell							
	1.5	Løftekapasitet last	Q kg	2000							
	1.6	Lastsenteravstand	c mm	610				570			
	1.9	Hjulavstand	y mm	1245				1165			
Vekter	2.1	Egenvekt	kg	75	72			69			
	2.1.1	Egenvekt (inkl. batterier)	kg	75	72			64			
	2.2	Akselbelastning med last foran/bak	-	- / -							636 / 1432
	2.3	Akselbelastning uten last foran/bak	-	- / -							21 / 47
Hjul, chassis	3.1	Hjul		V-BV	N-BN	V-GV	N-GN	V-BV	N-BN	V-GV	N-GN
	3.2	Hjuldimensjon foran		Ø 200x50							
	3.3	Hjuldimensjon bak		Ø 80x70	Ø 80x65	Ø 80x90		Ø 80x70	Ø 80x65	Ø 80x90	
	3.5	Hjul, antall foran/bak (x = drivhjul)		2/2							
	3.6	Sporvidde foran	b10 mm	120							
	3.7	Sporvidde bak	b11 mm	360							
	Grunnleggende mål	4.4	Løftehøyde (h3)	h3 mm	120						
4.9		Høyde ledehendelhåndtak i kjøreposisjon min./maks.	h14 mm	1170							1220 / 1170
4.14		Høyde hevet	h12 mm	205							
4.15		Høyde senket	h13 mm	85							
4.19		Totallengde	l1 mm	1555				1475			
4.20		Lengde inkl. gaffelrygg	l2 mm	-							340
4.21.1		Totalbredde	b1 mm	520							
4.22		Gafler (tykkelse, bredde, lengde)	s/ e/l mm	51 x 160 x 1220				51 x 160 x 1140			
4.25		Mål over gafler	b5 mm	520							
4.32		Bakkeklaring målt midt mellom akslingene	m2 mm	34							
4.34	4.34.1	Arbeidsbredde (pall 1000 × 1200 på tverrsnitt)	Ast mm	1610							
	4.34.2	Arbeidsbredde (pall 800x1200 langsgående)	Ast mm	1830				1810			
	4.35	Svingradius	Wa mm	1410				1330			
Ytelser	5.3	Senkehastighet med/uten last	m/s	0,1 / 0,05							

- Her vises kun tekniske verdier for standardmodellen i henhold til retningslinje VDI 2198. Andre dekk, master eller tilleggsutstyr kan gi andre verdier. Med forbehold om endringer og tekniske nyheter.

Mark	1.1	Produsent (kort navn)		Andre (OEM)							
	1.2	Produsentens typebetegnelse		AM I20p							
	1.3	Drivenhet		Manuell							
	1.4	Betjening		Manuell							
	1.5	Løftekapasitet last	Q kg	2000							
	1.6	Lastsenteravstand	c mm	485				405			
	1.9	Hjulavstand	y mm	995				835			
Vekter	2.1	Egenvekt	kg	66	63				59		
	2.1.1	Egenvekt (inkl. batterier)	kg	66	63				64		
Hjul, chassis	3.1	Hjul		V-BV	N-BN	V-GV	N-GN	V-BV	N-BN	V-GV	N-GN
	3.2	Hjuldimensjon foran		Ø 200x50							
	3.3	Hjuldimensjon bak		Ø 80x70	Ø 80x65	Ø 80x90		Ø 80x70	Ø 80x65	Ø 80x90	
	3.5	Hjul, antall foran/bak (x = drivhjul)		2/2							
	3.6	Sporvidde foran	b10 mm	120							
	3.7	Sporvidde bak	b11 mm	360				335			360
	Grunnleggende mål	4.4	Løftehøyde (h3)	h3 mm	120						
4.9		Høyde ledehendelhåndtak i kjøreposisjon min./maks.	h14 mm	1170							
4.14		Høyde hevet	h12 mm	205							
4.15		Høyde senket	h13 mm	85							
4.19		Totallengde	l1 mm	1305				1145			
4.21.1		Totalbredde	b1 mm	520							
4.22		Gafler (tykkelse, bredde, lengde)	s/ e/l mm	51 x 160 x 970				51 x 160 x 810			
4.25		Mål over gafler	b5 mm	520							
4.32		Bakkeklaring målt midt mellom akslingene	m2 mm	34							
4.34.1		Arbeidsbredde (pall 1000 × 1200 på tverrsnitt)	Ast mm	1610							
4.34.2	Arbeidsbredde (pall 800x1200 langsgående)	Ast mm	1810								
4.35	Svingradius	Wa mm	1160				1000				
Ytelser	5.3	Senkehastighet med/uten last	m/s	0,1 / 0,05							

- Her vises kun tekniske verdier for standardmodellen i henhold til retningslinje VDI 2198. Andre dekk, master eller tilleggsutstyr kan gi andre verdier. Med forbehold om endringer og tekniske nyheter.

Mark	1.1	Produsent (kort navn)		Andre (OEM)							
	1.2	Produsentens typebetegnelse		AM I20							
	1.3	Drivenhet		Manuell							
	1.4	Betjening		Manuell							
	1.5	Løftekapasitet last	Q kg	2000							
	1.6	Lastsenteravstand	c mm	405				485			
	1.9	Hjulavstand	y mm	835				995			
Vekter	2.1	Egenvekt	kg	59		63		66			
	2.1.1	Egenvekt (inkl. batterier)	kg	59		63		66			
Hjul, chassis	3.1	Hjul		N-GN	V-GV	N-BN	V-BV	N-GN	V-GV	N-BN	V-BV
	3.2	Hjuldimensjon foran		Ø 200x50							
	3.3	Hjuldimensjon bak		Ø 80x90		Ø 80x65	Ø 80x70	Ø 80x90		Ø 80x65	Ø 80x70
	3.5	Hjul, antall foran/bak (x = drivhjul)		2/2							
	3.6	Sporvidde foran	b10 mm	120							
	3.7	Sporvidde bak	b11 mm	360							
	Grunnleggende mål	4.4	Løftehøyde (h3)	h3 mm	120						
4.9		Høyde ledehendelhåndtak i kjøreposisjon min./maks.	h14 mm	1170							
4.14		Høyde hevet	h12 mm	200							
4.15		Høyde senket	h13 mm	85							
4.19		Totallengde	l1 mm	1145				1305			
4.21.1		Totalbredde	b1 mm	520							
4.22		Gafler (tykkelse, bredde, lengde)	s/ e/l mm	51 x 160 x 810				51 x 160 x 970			
4.25		Mål over gafler	b5 mm	520							
4.32		Bakkeklaring målt midt mellom akslingene	m2 mm	34		38					
4.34.1		Arbeidsbredde (pall 1000 × 1200 på tverrsnitt)	Ast mm	1610							
4.34.2	Arbeidsbredde (pall 800x1200 langsgående)	Ast mm	1810								
4.35	Svingradius	Wa mm	1000				1160				
Ytelser	5.3	Senkehastighet med/uten last	m/s	0,1 / 0,05							
<p>- Her vises kun tekniske verdier for standardmodellen i henhold til retningslinje VDI 2198. Andre dekk, master eller tilleggsutstyr kan gi andre verdier. Med forbehold om endringer og tekniske nyheter.</p>											

Mark	1.1	Produsent (kort navn)		Andre (OEM)							
	1.2	Produsentens typebetegnelse		AM 120							
	1.3	Drivenhet		Manuell							
	1.4	Betjening		Manuell							
	1.5	Løftekapasitet last	Q kg	2000							
	1.6	Lastsenteravstand	c mm	570				610			
	1.9	Hjulavstand	y mm	1165				1245			
Vekter	2.1	Egenvekt	kg	69	72				75		
	2.1.1	Egenvekt (inkl. batterier)	kg	69	72				75		
	2.2	Akselbelastning med last foran/bak	kg	636 / 1432		- / -					
	2.3	Akselbelastning uten last foran/bak	kg	21 / 47		- / -					
Hjul, chassis	3.1	Hjul		N-GN	V-GV	N-BN	V-BV	N-GN	V-GV	N-BN	V-BV
	3.2	Hjuldimensjon foran		Ø 200x50							
	3.3	Hjuldimensjon bak		Ø 80x90		Ø 80x65	Ø 80x70	Ø 80x90		Ø 80x65	Ø 80x90
	3.5	Hjul, antall foran/bak (x = drivhjul)		2/2							
	3.6	Sporvidde foran	b10 mm	120							
	3.7	Sporvidde bak	b11 mm	360							
	Grunnleggende mål	4.4	Løftehøyde (h3)	h3 mm	120						
4.9		Høyde ledehendelhandtak i kjøreposisjon min./maks.	h14 mm	1170							
4.14		Høyde hevet	h12 mm	200							
4.15		Høyde senket	h13 mm	85							
4.19		Totallengde	l1 mm	1475				1555			
4.20		Lengde inkl. gaffelrygg	l2 mm	340	-						
4.21.1		Totalbredde	b1 mm	520							
4.22		Gafler (tykkelse, bredde, lengde)	s/ e/l mm	51 x 160 x 1140				51 x 160 x 1220			
4.25		Mål over gafler	b5 mm	520							
4.32		Bakkeklaring målt midt mellom akslingene	m2 mm	38							
4.34.1		Arbeidsbredde (pall 1000 × 1200 på tverrsnitt)	Ast mm	1610							
4.34.2	Arbeidsbredde (pall 800x1200 langsgående)	Ast mm	1810				1830				
4.35	Svingradius	Wa mm	1330				1410				
Ytelser	5.3	Senkehastighet med/uten last	m/s	0,1 / 0,05							

- Her vises kun tekniske verdier for standardmodellen i henhold til retningslinje VDI 2198. Andre dekk, master eller tilleggsutstyr kan gi andre verdier. Med forbehold om endringer og tekniske nyheter.

Mark	1.1	Produsent (kort navn)		Andre (OEM)							
	1.2	Produsentens typebetegnelse		AM I20							
	1.3	Drivenhet		Manuell							
	1.4	Betjening		Manuell							
	1.5	Løftekapasitet last	Q kg	2000							
	1.6	Lastsenteravstand	c mm	405				485			
	1.9	Hjulavstand	y mm	835				995			
Vekter	2.1	Egenvekt	kg	65		69			72		
	2.1.1	Egenvekt (inkl. batterier)	kg	65		69			72		
Hjul, chassis	3.1	Hjul		N-GN	V-GV	V-BV	N-BN	N-GN	V-GV	N-BN	V-BV
	3.2	Hjuldimensjon foran		Ø 200x50							
	3.3	Hjuldimensjon bak		Ø 80x90		Ø 80x70	Ø 80x65	Ø 80x90		Ø 80x65	Ø 80x70
	3.5	Hjul, antall foran/bak (x = drivhjul)		2/2							
	3.6	Sporvidde foran	b10 mm	120							
	3.7	Sporvidde bak	b11 mm	520							
	Grunnleggende mål	4.4	Løftehøyde (h3)	h3 mm	120						
4.9		Høyde ledehendelhåndtak i kjøreposisjon min./maks.	h14 mm	1170							
4.14		Høyde hevet	h12 mm	200							
4.15		Høyde senket	h13 mm	85							
4.19		Totallengde	l1 mm	1145				1305			
4.21.1		Totalbredde	b1 mm	680							
4.22		Gaffler (tykkelse, bredde, lengde)	s/ e/l mm	51 x 160 x 810				51 x 160 x 970			
4.25		Mål over gaffler	b5 mm	680							
4.32		Bakkekklaring målt midt mellom akslingene	m2 mm	38							
4.34.1		Arbeidsbredde (pall 1000 x 1200 på tverrsnitt)	Ast mm	1610							
4.34.2	Arbeidsbredde (pall 800x1200 langsgående)	Ast mm	1810								
4.35	Svingradius	Wa mm	1000				1160				
Ytelser	5.3	Senkehastighet med/uten last	m/s	0,1 / 0,05							
<p>- Her vises kun tekniske verdier for standardmodellen i henhold til retningslinje VDI 2198. Andre dekk, master eller tilleggsutstyr kan gi andre verdier. Med forbehold om endringer og tekniske nyheter.</p>											

Mark	1.1	Produsent (kort navn)		Andre (OEM)							
	1.2	Produsentens typebetegnelse		AM I20							
	1.3	Drivenhet		Manuell							
	1.4	Betjening		Manuell							
	1.5	Løftekapasitet last	Q kg	2000							
	1.6	Lastsenteravstand	c mm	570				610			
	1.9	Hjulavstand	y mm	1165				1245			
Vekter	2.1	Egenvekt	kg	75		78				81	
	2.1.1	Egenvekt (inkl. batterier)	kg	75		78				81	
Hjul, chassis	3.1	Hjul		N-GN	V-GV	N-BN	V-BV	N-GN	V-GV	V-BV	N-BN
	3.2	Hjuldimensjon foran		Ø 200x50							
	3.3	Hjuldimensjon bak		Ø 80x90		Ø 80x65	Ø 80x70	Ø 80x90			Ø 80x65
	3.5	Hjul, antall foran/bak (x = drivhjul)		2/2							
	3.6	Sporvidde foran	b10 mm	120							
	3.7	Sporvidde bak	b11 mm	520							
	Grunnleggende mål	4.4	Løftehøyde (h3)	h3 mm	120						
4.9		Høyde ledehendelhandtak i kjøreposisjon min./maks.	h14 mm	1170							
4.14		Høyde hevet	h12 mm	200							
4.15		Høyde senket	h13 mm	85							
4.19		Totallengde	l1 mm	1475				1555			
4.21.1		Totalbredde	b1 mm	680							
4.22		Gafler (tykkelse, bredde, lengde)	s/ e/l mm	51 x 160 x 1140				51 x 160 x 1220			
4.25		Mål over gafler	b5 mm	680							
4.32		Bakkeklaring målt midt mellom akslingene	m2 mm	38							
4.34.1		Arbeidsbredde (pall 1000 × 1200 på tverrsnitt)	Ast mm	1610							
4.34.2	Arbeidsbredde (pall 800x1200 langsgående)	Ast mm	1810				1830				
4.35	Svingradius	Wa mm	1330				1410				
Ytelser	5.3	Senkehastighet med/uten last	m/s	0,1 / 0,05							
<p>- Her vises kun tekniske verdier for standardmodellen i henhold til retningslinje VDI 2198. Andre dekk, master eller tilleggsutstyr kan gi andre verdier. Med forbehold om endringer og tekniske nyheter.</p>											

Jungheinrich Norge AS

Alf Bjerckes vei 30 · 0596 Oslo

Postboks 246 Leirdal · 1011 Oslo

Telefon 02350

24-timers servicevakt 480 75 450

kontakt@jungheinrich.no

www.jungheinrich.no

De tyske produksjonsstedene i
Norderstedt, Moosburg og Landsberg er
sertifisert. Det er også vårt
reservedelslager i Kaltenkirchen. ISO 9001
ISO 14001

Jungheinrich-trucker bygges i henhold til
Eusikkerhetsbestemmelsene og CE-
forskriftene



**JUNGHEINRICH**