



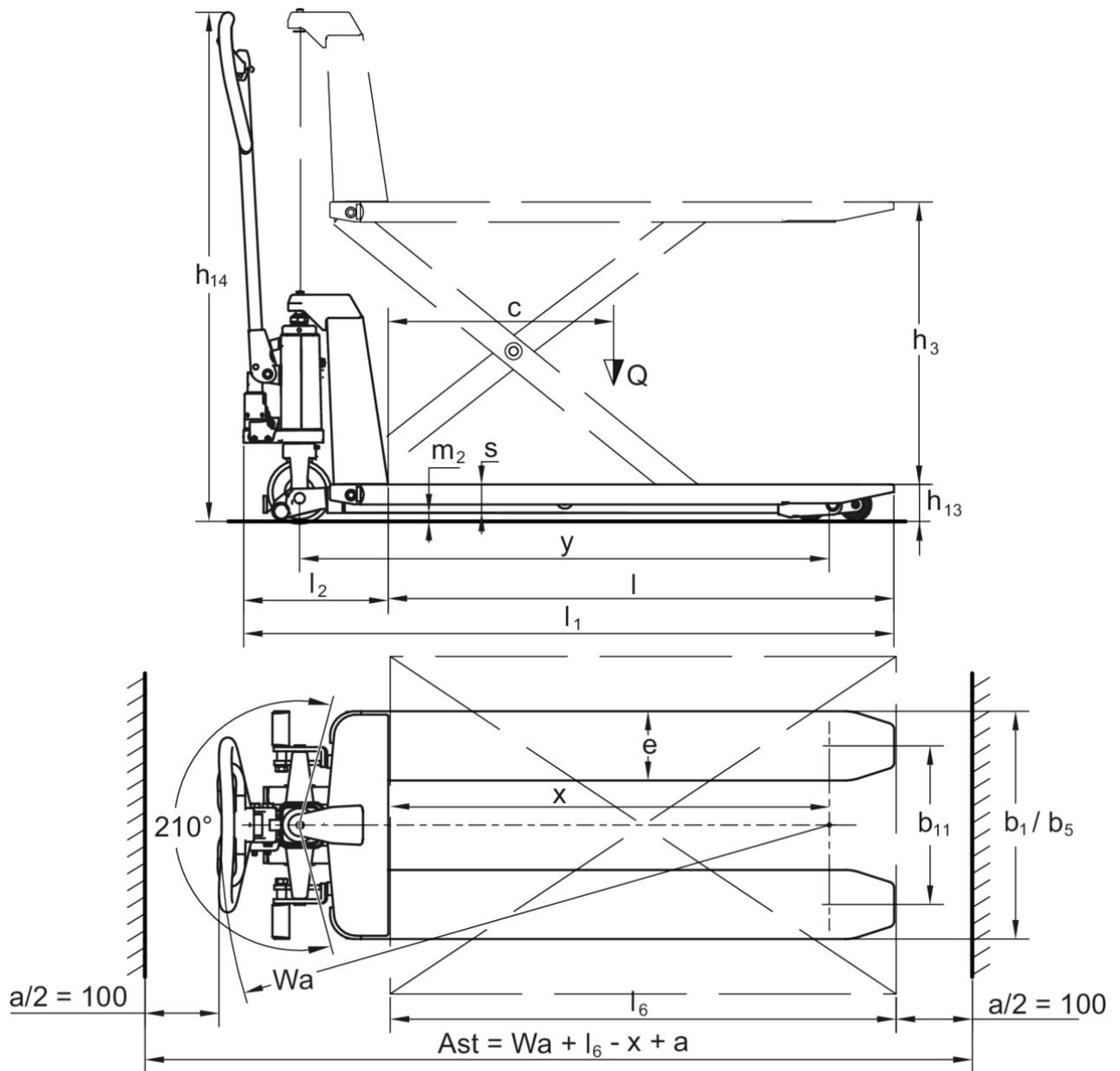
## Jekketralle

**AMX I15 / I15 e / I15 p / I15 ep**

Løftehøyde: 710 mm / Løftekapasitet: 1500 kg

**JUNGHEINRICH**

# AMX I15 / I15 e / I15 p / I15 ep





## VDI-tabell

			Andre (OEM)									
			AMX I15e		AMX I15ep		AMX I15		AMX I15p			
Mark	1.1	Produsent (kort navn)										
	1.2	Produsentens typebetegnelse	AMX I15e		AMX I15ep		AMX I15		AMX I15p			
	1.3	Drivenhet	Manuell									
	1.4	Betjening	Manuell									
	1.5	Løftekapasitet last	Q	kg		1500						
	1.6	Lastsenteravstand	c	mm		600						
	1.9	Hjulavstand	y	mm		1255						
Vekter	2.1	Egenvekt	kg		132				125			
	2.2	Akselbelastning med last foran/bak	kg		753 / 357		753 / 387		720 / 358		750 / 358	
	2.3	Akselbelastning uten last foran/bak	kg		40 / 100				38 / 70			
Hjul, chassis	3.1	Hjul			N-BN	V-BV	N-BN	V-BV	N-BN	V-BV	N-BN	V-BV
	3.2	Hjuldimensjon foran			Ø 150x45							
	3.3	Hjuldimensjon bak			Ø 75x68							
	3.5	Hjul, antall foran/bak (x = drivhjul)			2/4							
	3.6	Sporvidde foran	b10 mm		145							
	3.7	Sporvidde bak	b11 mm		440							
	Grunnleggende mål	4.4	Løftehøyde (h3)	h3 mm		710						
4.9		Høyde ledehendelhåndtak i kjøreposisjon min./maks.	h14 mm		1270				1230			
4.15		Høyde senket	h13 mm		85							
4.19		Total lengde	l1 mm		1645				1580			
4.20		Lengde inkl. gaffelrygg	l2 mm		445				340			
4.21.1		Totalbredde	b1 mm		540							
4.22		Gafler (tykkelse, bredde, lengde)	s/ e/l mm		50 x 163 x 1200							
4.25		Mål over gafler	b5 mm		540							
4.32		Bakkekledning målt midt mellom akslingene	m2 mm		19							
4.34.1		Arbeidsbredde (pall 1000 x 1200 på tverrsnitt)	Ast mm		1690				1630			
4.34.2		Arbeidsbredde (pall 800x1200 langsgående)	Ast mm		1890				1830			
4.35	Svingradius	Wa mm		1540				1480				
Ytelser	5.3	Senkehastighet med/uten last	m/s		0,07 / 0,05				0,15 / 0,09			

Elektrisk motor / Elektronikk	6.4	Batterispenning / nominell kapasitet	V / Ah	12 / 65	-
	6.5	Batteriets vekt	kg	21	-
<p>- Her vises kun tekniske verdier for standardmodellen i henhold til retningslinje VDI 2198. Andre dekk, master eller tilleggsutstyr kan gi andre verdier. Med forbehold om endringer og tekniske nyheter.</p>					

- VDI-nr. 1.5: Løftekapasiteten blir redusert til 1000 kg fra og med en løftehøyde på 470 mm.

Jungheinrich Norge AS

Alf Bjerckes vei 30 · 0596 Oslo

Postboks 246 Leirdal · 1011 Oslo

Telefon 02350

24-timers servicevakt 480 75 450

kontakt@jungheinrich.no

www.jungheinrich.no

De tyske produksjonsstedene i  
Norderstedt, Moosburg og Landsberg er  
sertifisert. Det er også vårt  
reservedelslager i Kaltenkirchen. ISO 9001  
ISO 14001

Jungheinrich-trucker bygges i henhold til  
Eusikkerhetsbestemmelsene og CE-  
forskriftene



 **JUNGHEINRICH**