

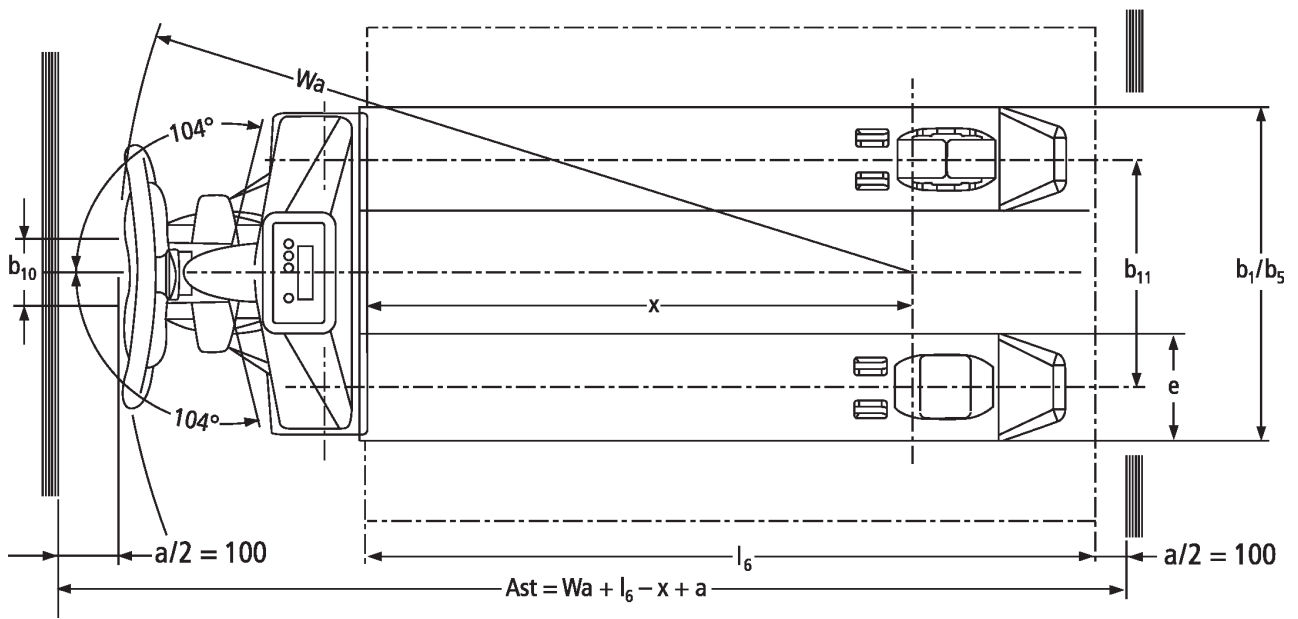
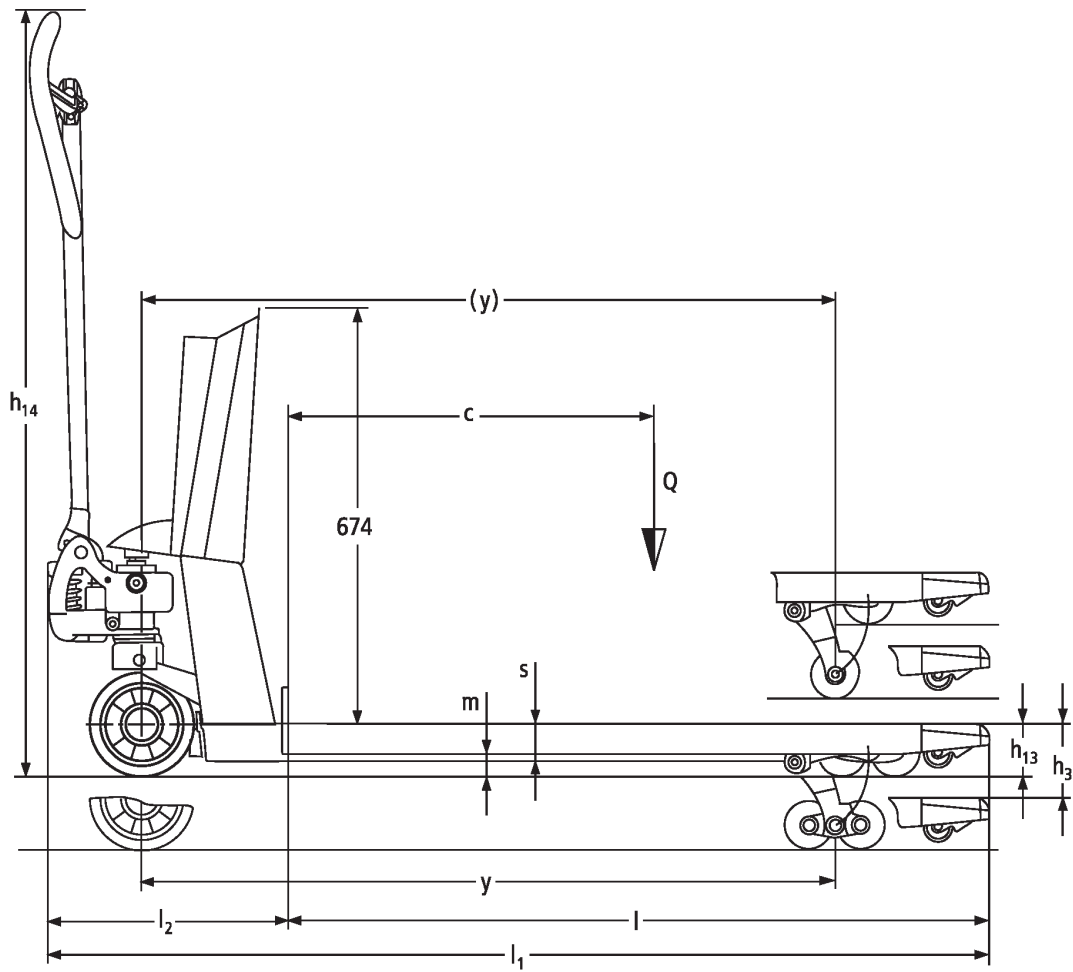


## Jekketralle med vekt

**AMW 22 / 22p**

Løftehøyde: 122 mm / Løftekapasitet: 2200 kg

**JUNGHEINRICH**



## VDI-tabell

|               |   | AMW 22   |                 |             |                 | Andre (OEM) |              |               |             |            |             |  |
|---------------|---|--|-----------------|-------------|-----------------|-------------|--------------|---------------|-------------|------------|-------------|--|
|               |   | AMW 22   |                 |             |                 | AMW 22p     |              |               |             |            |             |  |
| Mark          | 1.1                                       | Produsent (kort navn)                              |                 |             |                 |             |              |               |             |            |             |  |
|               | 1.2                                       | Produsentens typebetegnelse                        |                 |             |                 |             |              |               |             |            |             |  |
|               | 1.3                                       | Drivenhet  | Manuell         |             |                 |             |              |               |             |            |             |  |
|               | 1.4                                       | Betjening  | Manuell         |             |                 |             |              |               |             |            |             |  |
|               | 1.5                                       | Løftekapasitet last                                | Q               | kg          | 2200            |             |              |               |             |            |             |  |
|               | 1.6                                       | Lastsenteravstand                                  | c               | mm          | 600             |             |              |               |             |            |             |  |
|               | 1.9                                       | Hjulavstand  | y               | mm          | 1110            |             |              |               |             |            |             |  |
| Vekter        | 2.1                                       | Egenvekt   | kg              | 99          |                 |             |              | 102           |             |            |             |  |
|               | 2.2                                       | Akselbelastning med last foran/bak                 | kg              | 578 / 1721  |                 |             |              |               |             |            |             |  |
|               | 2.3                                       | Akselbelastning uten last foran/bak                | kg              | 61 / 38     |                 |             |              |               |             |            |             |  |
| Hjul, chassis | 3.1                                       | Hjul   |                 | C-BV        | V-GV            | C-GV        | V-BV         | C-GV          | C-BV        | V-GV       | V-BV        |  |
|               | 3.2                                       | Hjuldimensjon foran                                |                 | Ø<br>170x50 | Ø 170 x 50      | Ø<br>170x50 | Ø<br>170x50  | Ø<br>170 x 50 | Ø<br>170x50 | Ø 170 x 50 | Ø<br>170x50 |  |
|               | 3.3                                       | Hjuldimensjon bak                                  |                 | Ø<br>82x96  | Ø 82 x 96       | Ø<br>82x96  | Ø<br>82 x 96 | Ø<br>82x96    | Ø<br>82x96  | Ø 82 x 96  | Ø<br>82x96  |  |
|               | 3.5                                       | Hjul, antall foran/bak (x = drivhjul)              |                 | 2/2         |                 |             |              |               |             |            |             |  |
|               | 3.6                                       | Sporvidde foran                                    | b10             | mm          | 109             |             |              |               |             |            |             |  |
|               | 3.7                                       | Sporvidde bak                                      | b11             | mm          | 370             |             |              |               |             |            |             |  |
|               | Grunnleggende mål                         | 4.4  | Løftehøyde (h3) | h3          | mm              | 122         |              |               |             |            |             |  |
| 4.9           |   | Høyde ledehendelhåndtak i kjøreposisjon min./maks. | h14             | mm          | 1234            |             |              |               |             |            |             |  |
| 4.15          |   | Høyde senket                                       | h13             | mm          | 86              |             |              |               |             |            |             |  |
| 4.19          |   | Total lengde                                       | l1              | mm          | 1546            |             |              |               |             |            |             |  |
| 4.20          |   | Lengde inkl. gaffelrygg                            | l2              | mm          | 396             |             |              |               |             |            |             |  |
| 4.21.1        |   | Totalbredde  | b1              | mm          | 540             |             |              |               |             |            |             |  |
| 4.22          |   | Gafler (tykkelse, bredde, lengde)                  | s/<br>e/l       | mm          | 62 x 170 x 1150 |             |              |               |             |            |             |  |
| 4.25          |   | Mål over gafler                                    | b5              | mm          | 540             |             |              |               |             |            |             |  |
| 4.32          |   | Bakkekledning målt midt mellom akslingene          | m2              | mm          | 24              |             |              |               |             |            |             |  |
| 4.34.1        |   | Arbeidsbredde (pall 1000 x 1200 på tverrsnitt)     | Ast             | mm          | 1763            |             |              |               |             |            |             |  |
| 4.34.2        | Arbeidsbredde (pall 800x1200 langsgående) | Ast  | mm              | 1813        |                 |             |              |               |             |            |             |  |
| 4.35          | Svingradius                               | Wa   | mm              | 1303        |                 |             |              |               |             |            |             |  |
| Ytelser       | 5.3                                       | Senkehastighet med/uten last                       | m/s             | 0,09 / 0,02 |                 |             |              |               |             |            |             |  |

|                               |  |                                      |   |     |          |     |          |
|-------------------------------|--|--------------------------------------|---|-----|----------|-----|----------|
| Elektrisk motor / Elektronikk | 6.4  | Batterispenning / nominell kapasitet | V | 1,5 | 12 / 1,2 | 1,5 | 12 / 1,2 |
|                               | <p>- Her vises kun tekniske verdier for standardmodellen i henhold til retningslinje VDI 2198. Andre dekk, master eller tilleggsutstyr kan gi andre verdier. Med forbehold om endringer og tekniske nyheter.</p> |                                      |   |     |          |     |          |

Jungheinrich Norge AS

Alf Bjerckes vei 30 · 0596 Oslo

Postboks 246 Leirdal · 1011 Oslo

Telefon 02350

24-timers servicevakt 480 75 450

kontakt@jungheinrich.no

www.jungheinrich.no

De tyske produksjonsstedene i  
Norderstedt, Moosburg og Landsberg er  
sertifisert. Det er også vårt  
reservedelslager i Kaltenkirchen. ISO 9001  
ISO 14001

Jungheinrich-trucker bygges i henhold til  
Eusikkerhetsbestemmelsene og CE-  
forskriftene



 **JUNGHEINRICH**