



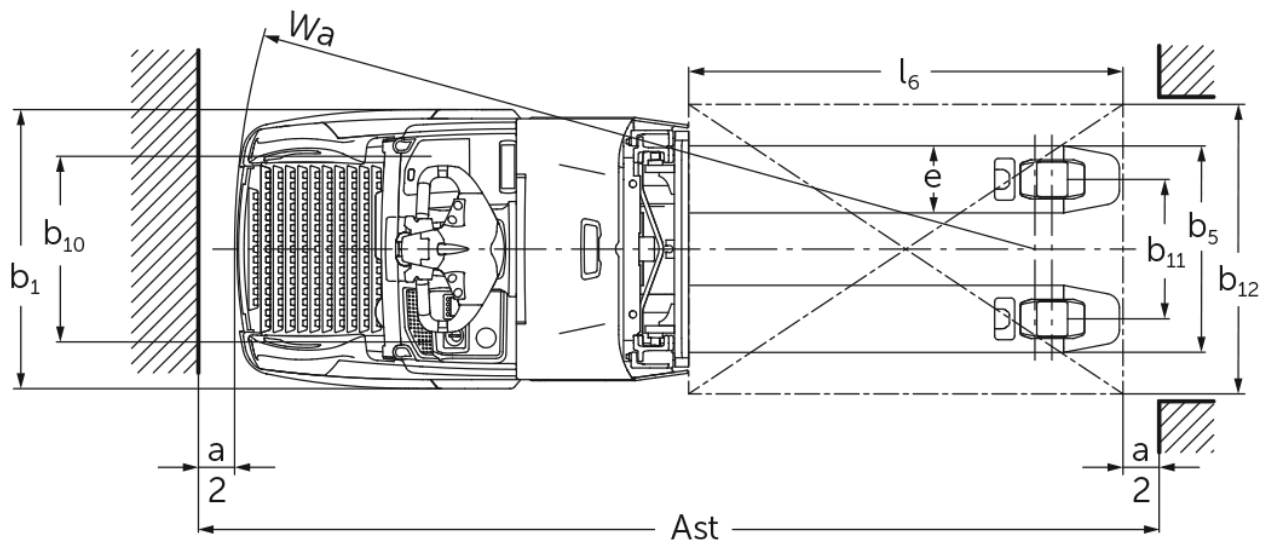
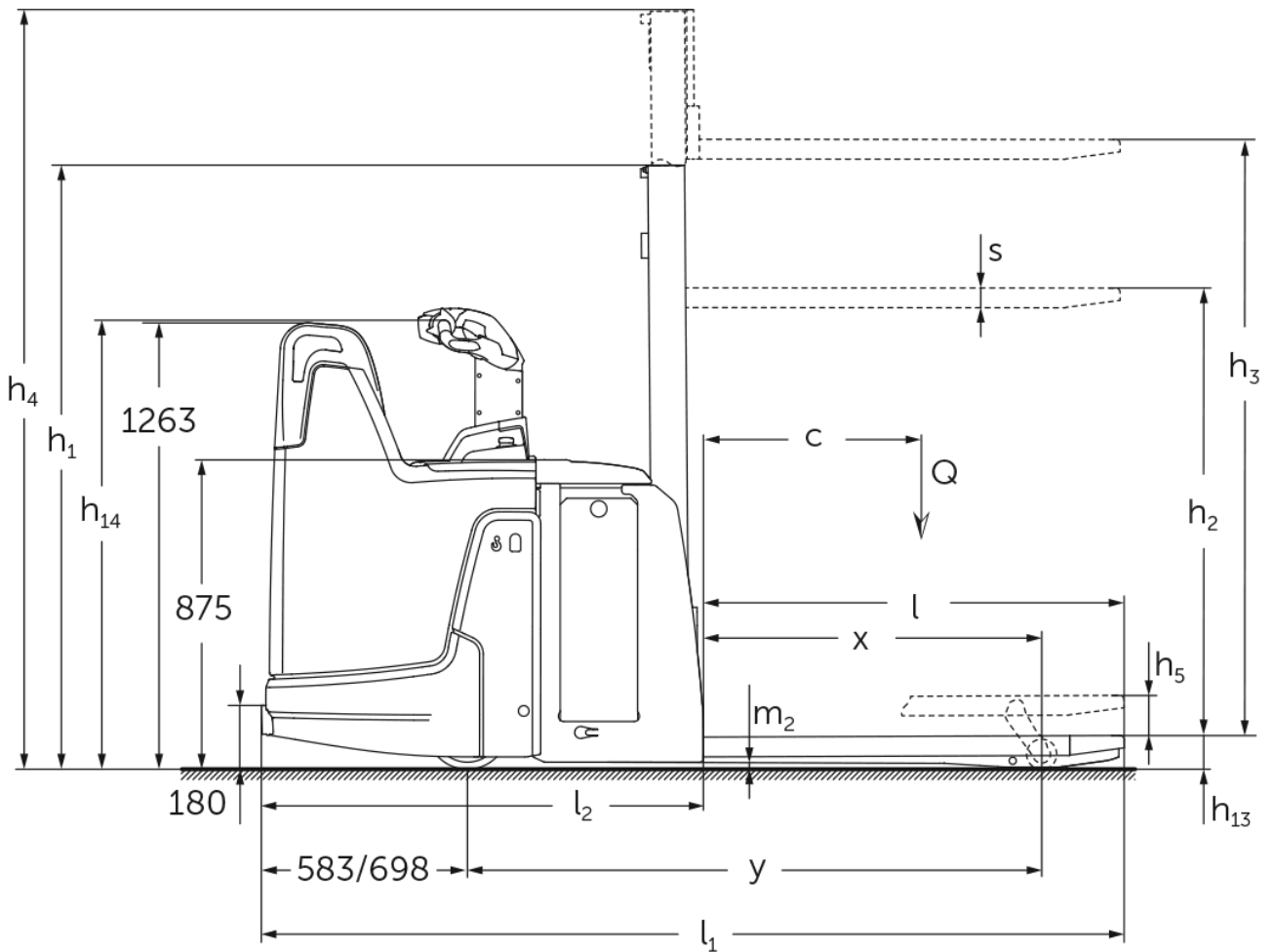
Elektrisk støttebenstruck med initialløft

ERD 120 + 220 + 220 drivePLUS

Løftehøyde: 1500-2905 mm / Løftekapasitet: 2000 kg



ERD 120 + 220 + 220 drivePLUS





ERD 120 + 220 + 220 drivePLUS

ERD 120, ERD 220, ERD 220 drivePLUS	Løftehøyde (h3)	Høyde senket mast (h1)	Friløft (h2)	Høyde løftet mast (h4)
Enkel mast E	1500 mm	1921 mm	1468 mm	1953 mm
	1660 mm	2081 mm	1628 mm	2113 mm
Todelt friløftmast ZZ	2500 mm	1706 mm	1250 mm	2956 mm
	2900 mm	1906 mm	1450 mm	3356 mm
Todelt teleskopmast ZT	1660 mm	1306 mm	100 mm	2115 mm
	2010 mm	1481 mm	100 mm	2465 mm
	2100 mm	1526 mm	100 mm	2555 mm
	2560 mm	1756 mm	100 mm	3015 mm
	2900 mm	1926 mm	100 mm	3355 mm
Tredelt friløftmast DT	2050 mm	1213 mm	100 mm	2513 mm
	2350 mm	1313 mm	100 mm	2813 mm
	2500 mm	1363 mm	100 mm	2963 mm
	2905 mm	1498 mm	100 mm	3368 mm

VDI-tabell

		Jungheinrich				
		ERD 120	ERD 220	ERD 220 drivePLUS		
Mark	1.1	Produsent (kort navn)				
	1.2	Produsentens typebetegnelse				
	1.3	Drivenhet	Elektrisk			
	1.4	Betjening	Stående/gående			
	1.5	Løftekapasitet last	Q kg	2000		
	1.5.1	Nominel lastkapasitet / last ved initialløft	Q kg	1000		
	1.5.2	Nominell lastkapasitet / belastning på tilleggsløft	Q kg	2000		
	1.6	Lastsenteravstand	c mm	600		
	1.8	Lastavstand	x mm	956		
1.9	Hjulavstand	y mm	1624			
Vekter	2.1.1	Egenvekt (inkl. batterier)	kg	1010		
	2.2	Akselbelastning med last foran/bak	kg	1185 / 1830		
	2.3	Akselbelastning uten last foran/bak	kg	750 / 260		
Hjul, chassis	3.1	Hjul	Polyuretan (PU)			
	3.2	Hjuldimensjon foran	ø 230 x 65	ø 230 x 77		
	3.3	Hjuldimensjon bak	ø 85 x 95 / ø 85 x 75			
	3.4	Tilleggshjul	ø 140 x 50			
	3.5	Hjul, antall foran/bak (x = drivhjul)	1x + 2 / 2 oder 4			
	3.6	Sporvidde foran	b10 mm	512		
	3.7	Sporvidde bak	b11 mm	385		
Grunnleggende mål	4.2	Høyde senket mast (h1)	h1 mm	1306		
	4.3	Friløft (h2)	h2 mm	100		
	4.4	Løftehøyde (h3)	h3 mm	1660		
	4.5	Høyde løftet mast (h4)	h4 mm	2115		
	4.6	Initialløft	h5 mm	110		
	4.9	Høyde ledehendelhåndtak i kjøreposisjon min./maks.	h14 mm	1230 / 1410		
	4.15	Høyde senket	h13 mm	90		
	4.19	Totallengde	l1 mm	2084		
	4.20	Lengde inkl. gaffelrygg	l2 mm	894		
	4.21.1	Totalbredde	b1 mm	770		
	4.22	Gafler (tykkelse, bredde, lengde)	s/e/ l mm	56 x 185 x 1190		
	4.25	Mål over gafler	b5 mm	570		
	4.32	Bakkeklaring målt midt mellom akslingene	m2 mm	19		
	4.34.1	Arbeidsbredde (pall 1000 x 1200 på tverrsnitt)	Ast mm	2300		
4.34.2	Arbeidsbredde (pall 800x1200 langsgående)	Ast mm	2310			
4.35	Svingradius	Wa mm	1866			
Ytelser	5.1	Kjørehastighet med/uten last	km/h	8,2 / 9	9,5 / 12,5	9,5 / 14
	5.2	Løftehastighet med/uten last	m/s	0,17 / 0,32		
	5.3	Senkehastighet med/uten last	m/s	0,45 / 0,35		
	5.7	Stigeevne med/uten last	%	8 / 16		10 / 20
	5.10	Driftsbremser	Generatorisk			

Elektrisk motor / Elektronikk	6.1	Drivmotor, effekt S2 60 min	kW	2	2,8	3,2
	6.2	Løftemotor, effekt ved S3	kW	2,2		
	6.3	Batteri iht. DIN 43531/35/36		DIN 43535 B		
	6.4	Batterispennning / nominell kapasitet	V / Ah	24 / 250		
	6.5	Batteriets vekt	kg	235		
	6.6	Energiforbruk iht. VDI-syklus	kWh/h	0		
	6.6.1	Energiforbruk iht. EN-syklus	kWh/h	0,68	0,62	0,71
	6.6.2	CO2-ekvivalent i henhold til EN ISO 23308	kg/h0	0,4	0,3	0,4
	6.7	Omløpshastighet	t/h	84	108	
	6.8.1	Energiforbruk ved maks. omløpshastighet	kWh/h	0,83	1,44	1,48
Andre	8.1	Type kjørekontroll		AC		
	10.7	Lydtrykknivå iht. EN12053	dB (A)	71	68	67

- Her vises kun tekniske verdier for standardmodellen i henhold til retningslinje VDI 2198. Andre dekk, master eller tilleggsutstyr kan gi andre verdier. Med forbehold om endringer og tekniske nyheter.

Verdiene i tabellen gjelder nedfellbar førerplattform (oppslått), batterirom M, SBE (batteriuttak fra siden), mast ZT1660, proporsjonalhydraulikk, gaffellengde 1190 mm, hevet initialløft.

- VDI-nr. 1.5: ved lasting av to paller samtidig; tilleggsløft maks. 1 t / samlet last maks. 2 t. Tillatt opptil en løftehøyde $h_{13} + h_3$ på 1800 mm. Den tyngste lasten må transporteres på støttebena (nederst).
- VDI-nr. 1.8: senket initialløft: $x + 48$ mm. Med gaffellengde 1150 mm: $x - 40$ mm. Med enkel mast: $x - 1$ mm; DT-mast: $x - 10$ mm; ZZ-mast: $x - 29$ mm.
- VDI-nr. 1.9: senket initialløft: $y + 48$ mm. Med gaffellengde 1150 mm: $y - 40$ mm. Med batterirom M, VBE (batteriuttak oppover), L, SBE og L høy, SBE (batteriuttak fra siden): $y + 72$ mm; L, VBE: $y + 117$ mm.
- VDI-nr. 4.9: Med fast førerplattform: 1256 mm (1296 mm med batterirom L høy, SBE (batteriuttak fra siden)) eller 1204/1284 mm med justerbar ledehendel.
- VDI-nr. 4.19: Med batterirom M, VBE, L, SBE og L høy, SBE (batteriuttak fra siden): $l_1 + 72$ mm; L, VBE (batteriuttak oppover): $l_1 + 117$ mm. Med nedfellbar plattform nedfelt: $l_1 + 396$ mm; kompakt, fast plattform: $l_1 + 357$ mm; forlenget, fast plattform: $l_1 + 472$ mm; L-plattform: $l_1 + 477$ mm. Med enkel mast: $l_1 + 1$ mm; DT-mast: $l_1 + 10$ mm; ZZ-mast: $l_1 + 29$ mm.
- VDI-nr. 4.20: Med batterirom M, VBE, L, SBE og L høy, SBE (batteriuttak fra siden): $l_2 + 72$ mm; L, VBE (batteriuttak oppover): $l_2 + 117$ mm. Med nedfellbar plattform nedfelt: $l_2 + 396$ mm; kompakt, fast plattform: $l_2 + 357$ mm; forlenget, fast plattform: $l_2 + 472$ mm; L-plattform: $l_2 + 477$ mm. Med enkel mast: $l_2 + 1$ mm; DT-mast: $l_2 + 10$ mm; ZZ-mast: $l_2 + 29$ mm.
- VDI-nr. 4.34.1: Med gaffellengde 1150 mm: arbeidsgangbredde - 40 mm. Med batterirom M, VBE, L, SBE eller L høy, SBE: arbeidsgangbredde + 72 mm; L, VBE: arbeidsgangbredde + 117 mm. Med nedfellbar plattform felt ned: arbeidsgangbredde + 396 mm; kompakt, fast plattform: arbeidsgangbredde + 357 mm; forlenget, fast plattform: arbeidsgangbredde + 472 mm; L-plattform: arbeidsgangbredde + 477 mm. Med enkel mast: arbeidsgangbredde + 1 mm; DT-mast: arbeidsgangbredde + 10 mm; ZZ-mast: arbeidsgangbredde + 29 mm.
- VDI-nr. 4.34.2: Med gaffellengde 1150 mm: arbeidsgangbredde - 40 mm. Med batterirom M, VBE, L, SBE eller L høy, SBE: arbeidsgangbredde + 72 mm; L, VBE: arbeidsgangbredde + 117 mm. Med nedfellbar plattform felt ned: arbeidsgangbredde + 396 mm; kompakt, fast plattform: arbeidsgangbredde + 357 mm; forlenget, fast plattform: arbeidsgangbredde + 472 mm; L-plattform: arbeidsgangbredde + 477 mm. Med enkel mast: arbeidsgangbredde + 1 mm; DT-mast: arbeidsgangbredde + 10 mm; ZZ-mast: arbeidsgangbredde + 29 mm.
- VDI-nr. 4.35: med gaffellengde 1150 mm: $W_a - 40$ mm. Med batterirom M, VBE, L, SBE eller L høy, SBE: $W_a + 72$ mm; L, VBE: $W_a + 117$ mm. Med plattform nedfelt: $W_a + 396$ mm; kompakt, fast plattform: $W_a + 357$ mm; forlenget, fast plattform: $W_a + 472$ mm; L-plattform: $W_a + 477$ mm.
- VDI-nr. 5.3: Med av-/på-hydraulikk: 0,26/0,27 m/s.
- VDI-nr. 6.2: Med av-/på-hydraulikk: 1,9 kW.
- VDI-nr. 5.1: Maksimal kjørehastighet ved transport av to paller samtidig (tilleggsløft > 400 mm): ERD 120: 6 km/t; ERD 220 / 220 drivePLUS: 8,2 km/t.

Jungheinrich Norge AS

Alf Bjerckes vei 30 · 0596 Oslo

Postboks 246 Leirdal · 1011 Oslo

Telefon 02350

24-timers servicevakt 480 75 450

kontakt@jungheinrich.no

www.jungheinrich.no

De tyske produksjonsstedene i
Norderstedt, Moosburg og Landsberg er
sertifisert. Det er også vårt
reservedelslager i Kaltenkirchen. ISO 9001
ISO 14001

Jungheinrich-trucker bygges i henhold til
Eusikkerhetsbestemmelsene og CE-
forskriftene



**JUNGHEINRICH**