



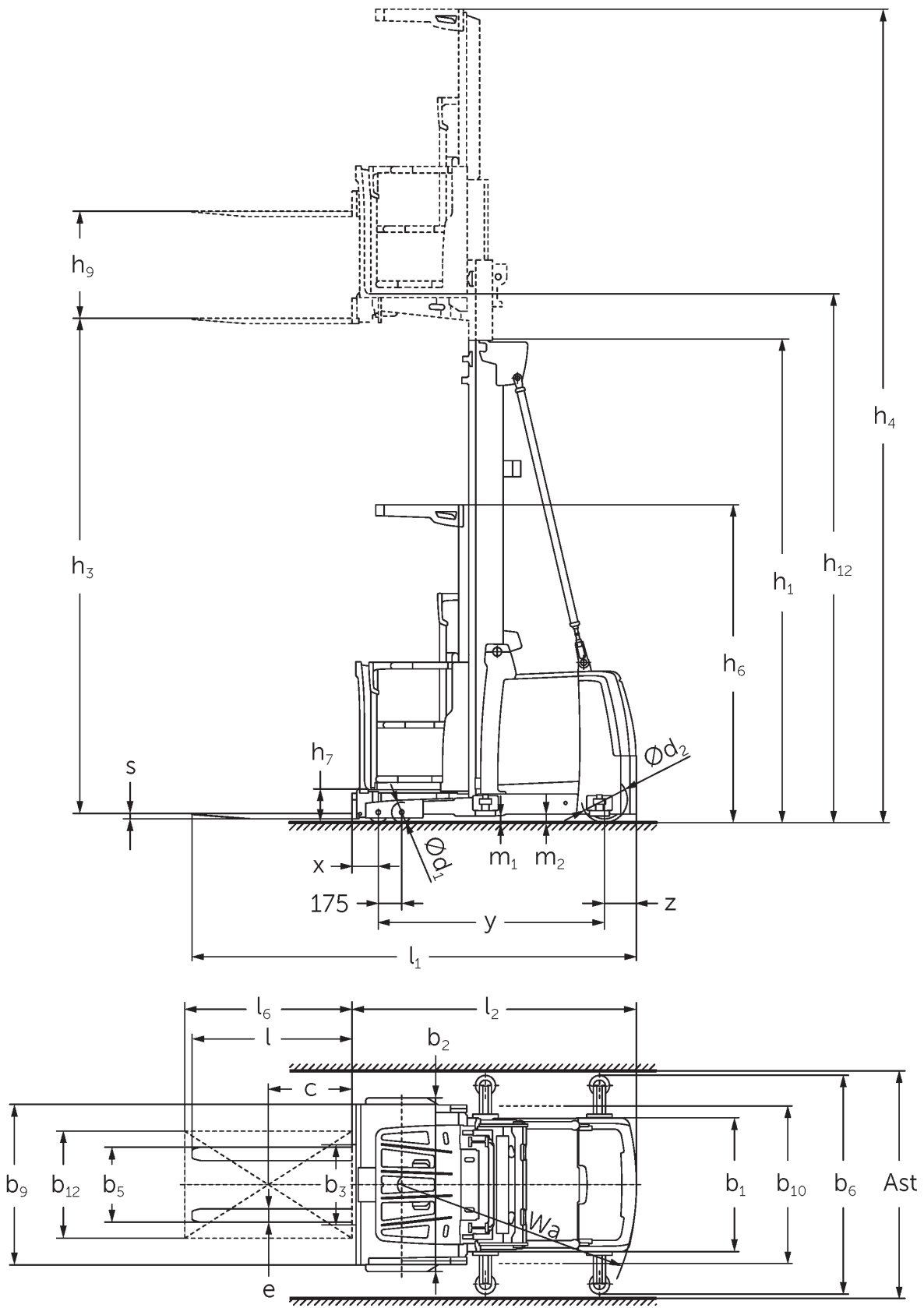
## Plukktruck

### EKS 210

Løftehøyde: 2800-4750 mm / Løftekapasitet: 1000 kg



# EKS 210







# EKS 210

EKS 210 Z, EKS 210 L, EKS 210 O	Løftehøyde (h3)	Høyde senket mast (h1)	Høyde løftet mast (h4)
Todelt teleskopmast ZT	2800 mm	2325 mm	5170 mm
	3500 mm	2550 mm	5870 mm
	4250 mm	2950 mm	6620 mm
	4750 mm	3200 mm	7120 mm

## VDI-tabell

Mark	1.1	Produsent (kort navn)		Jungheinrich		
	1.2	Produsentens typebetegnelse		EKS 210 Z	EKS 210 L	EKS 210 O
	1.3	Drivenhet		Elektrisk		
	1.4	Betjening		Plukktruck		
	1.5	Løftekapasitet last	Q kg	1000		
	1.6	Lastsenteravstand	c mm	600		
	1.8	Lastavstand	x mm	155		
	1.9	Hjulavstand	y mm	1425		
	Vekter	2.1.1	Egenvekt (inkl. batterier)	kg	2400	
2.2		Akselbelastning med last foran/bak	kg	2650 / 750	2680 / 720	2605 / 705
2.3		Akselbelastning uten last foran/bak	kg	1150 / 1250	1180 / 1220	1105 / 1245
Hjul, chassis	3.1	Hjul		Polyuretan (PU)		
	3.2	Hjuldimensjon foran		Ø 150 x 100		
	3.3	Hjuldimensjon bak		Ø 230 x 83		
	3.5	Hjul, antall foran/bak (x = drivhjul)		4 / 1 x		
Grunnleggende mål	4.2	Høyde senket mast (h1)	h1 mm	2325		
	4.4	Løftehøyde (h3)	h3 mm	2800		
	4.5	Høyde løftet mast (h4)	h4 mm	5125		
	4.7	Høyde på beskyttende tak (hytte)	h6 mm	2325		
	4.8.1	Ståhøyde	h7 mm	200		
	4.14	Høyde hevet	h12 mm	3000		
	4.15	Høyde senket	h13 mm	60		
	4.19	Total lengde	l1 mm	2995	3040	2985
	4.20	Lengde inkl. gaffelrygg	l2 mm	1795	1785	
	4.21.1	Totalbredde	b1 mm	900		
	4.22	Gafler (tykkelse, bredde, lengde)	s/ e/l mm	40 x 100 x 1200	50 x 100 x 1250	50 x 100 x 1200
	4.25	Mål over gafler	b5 mm	560		
	4.31	Bakkeklaring med last målt under mast	m1 mm	50		
4.35	Svingradius	Wa mm	1565			
Ytelser	5.1	Kjørehastighet med/uten last	km/h	10 / 10		
	5.2	Løftehastighet med/uten last	m/s	0,25 / 0,25		
	5.3	Senkehastighet med/uten last	m/s	0,3 / 0,25		
	5.10	Driftsbrems		regenerativ		
	5.11	Parkeringsbrems		elektrisk fjærkraftbrems		

Elektrisk motor / Elektronikk	6.1	Drivmotor, effekt S2 60 min	kW	3,2
	6.2	Løftemotor, effekt ved S3	kW	8
	6.3	Batteri iht. DIN 43531/35/36		5 PzS 775
	6.4	Batterispennning / nominell kapasitet	V / Ah	24 / 775
	6.5	Batteriets vekt	kg	600
Andre	8.1	Type kjørekontroll		AC-motorer trefasetteknikk
	10.5	Utførelse styring		elektrisk
	10.7	Lydtrykknivå iht. EN12053	dB (A)	60

- Her vises kun tekniske verdier for standardmodellen i henhold til retningslinje VDI 2198. Andre dekk, master eller tilleggsutstyr kan gi andre verdier. Med forbehold om endringer og tekniske nyheter.

### 5.1. Med ytelsesmodul drivePLUS

Jungheinrich Norge AS

Alf Bjerckes vei 30 · 0596 Oslo

Postboks 246 Leirdal · 1011 Oslo

Telefon 02350

24-timers servicevakt 480 75 450

kontakt@jungheinrich.no

www.jungheinrich.no

De tyske produksjonsstedene i  
Norderstedt, Moosburg og Landsberg er  
sertifisert. Det er også vårt  
reservedelslager i Kaltenkirchen. ISO 9001  
ISO 14001

Jungheinrich-trucker bygges i henhold til  
Eusikkerhetsbestemmelsene og CE-  
forskriftene



 **JUNGHEINRICH**