

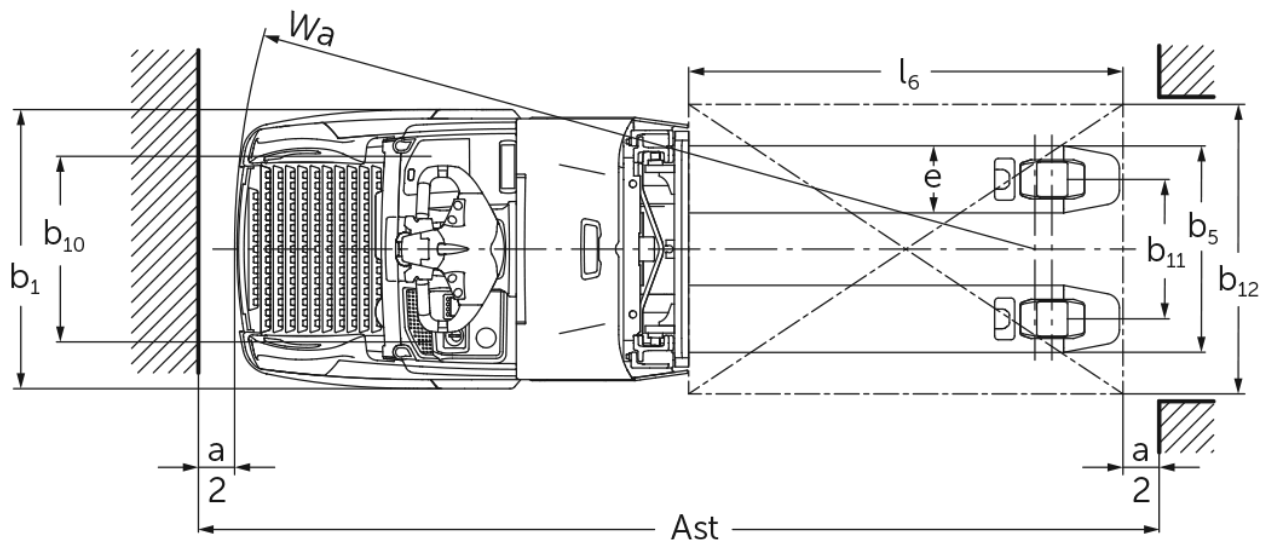


## Gājēju elektrokrautņotājs ar balstdakšām ERD 120 + 220 + 220 drivePLUS

Celšanas augstums: 1500-2905 mm / Kravnesība: 2000 kg



# ERD 120 + 220 + 220 drivePLUS





## ERD 120 + 220 + 220 drivePLUS

ERD 120, ERD 220, ERD 220 drivePLUS	Stroke (h3)	Augstuma masts ievilkts (h1)	Brīvs pacēlājs (h2)	Pacelta masta augstums (h4)
Atsevišķs masts E	1500 mm	1921 mm	1468 mm	1953 mm
	1660 mm	2081 mm	1628 mm	2113 mm
Trīskāršais masts DT	2050 mm	1213 mm	100 mm	2513 mm
	2350 mm	1313 mm	100 mm	2813 mm

## VDI tabula

		Jungheinrich				
		ERD 120	ERD 220	ERD 220 drivePLUS		
Zīme	1.1	Ražotājs (saīsinātais nosaukums)				
	1.2	Izgatavotāja tipa simbols				
	1.3	Piedziņa	Elektrības			
	1.4	Darbība	Stand / go			
	1.5	Ietilpība / slodze	Q	kg	2000	
	1.5.1	Nominālā kravnesība / slodze Masthub	Q	kg	1000	
	1.5.2	Nominālā kravnesība / krava Radarmhub	Q	kg	2000	
	1.6	Slodzes centrs	c	mm	600	
	1.8	Slodze attālums	x	mm	956	
1.9	Garenbāze	y	mm	1624		
Svari	2.1.1	Nesošais svars (ieskaitot akumulatoru)	kg		1010	
	2.2	Ass slodze ar slodzi priekšā / aizmugurē	kg		1185 / 1830	
	2.3	Ass slodze bez kravas priekšā / aizmugurē	kg		750 / 260	
Riteņi / apturēšana	3.1	Riepas	Poliuretāns (PU)			
	3.2	Riepas izmērs, priekšā	ø 230 x 65	ø 230 x 77		
	3.3	Riepu izmērs aizmugurē	ø 85 x 95 / ø 85 x 75			
	3.4	Papildu riteņi	ø 140 x 50			
	3.5	Riteņi, skaits priekšā / aizmugurē (x = piedziņa)	1x + 2 / 2 oder 4			
	3.6	Mērītājs priekšā	b10	mm	512	
	3.7	Aizmugurējais gabarīts	b11	mm	385	
Pamata izmēri	4.2	Augstuma masts ievilkts (h1)	h1	mm	1306	
	4.3	Brīvs pacelājs (h2)	h2	mm	100	
	4.4	Stroke (h3)	h3	mm	1660	
	4.5	Pacelta masta augstums (h4)	h4	mm	2115	
	4.6	Sākuma	h5	mm	110	
	4.9	Jūgstieņa roktura augstums braukšanas stāvoklī min./maks.	h14	mm	1230 / 1410	
	4.15	Augstums nolaists	h13	mm	90	
	4.19	kopējais garums	l1	mm	2084	
	4.20	Garums ieskaitot dakšas aizmuguri	l2	mm	894	
	4.21.1	kopējais platums	b1	mm	770	
	4.22	Fork izmēri	s/e/ l	mm	56 x 185 x 1190	
	4.25	Dakšas klirens	b5	mm	570	
	4.32	Centrālās garenbāzes klirens	m2	mm	19	
	4.34.1	Darba platums (palette 1000 x 1200 šķērsām)	Ast	mm	2300	
4.34.2	Darba platums (palette 800x1200 gareniska)	Ast	mm	2310		
4.35	Pagrieziena rādiuss	Wa	mm	1866		
Veiktspējas dati	5.1	Braukšanas ātrums ar / bez kravas	km/h	8,2 / 9	9,5 / 12,5	9,5 / 14
	5.2	Celšanas ātrums ar / bez kravas	m/s	0,17 / 0,32		
	5.3	Ātruma samazināšana ar / bez kravas	m/s	0,45 / 0,35		
	5.7	Novērtējāmība ar / bez kravas	%	8 / 16		10 / 20
	5.10	Darba bremzes	ģeneratori			

Elektromotoru / Elektronika	6.1	Vilces motors, jauda S2 60 min	kW	2	2,8	3,2
	6.2	Celšanas motors, jauda S3	kW	2,2		
	6.3	Akumulators saskaņā ar DIN 43531/35/36		DIN 43535 B		
	6.4	Akumulatora spriegums / nominālā jauda	V / Ah	24 / 250		
	6.5	Akumulatora svars	kg	235		
	6.6	Enerģijas patēriņš pēc VDI cikla	kWh/h	0		
	6.6.1	Enerģijas patēriņš atbilstoši EN ciklam	kWh/h	0,68	0,62	0,71
	6.6.2	CO2 ekvivalents saskaņā ar EN ISO 23308	kg/h0	0,4	0,3	0,4
	6.7	Caurlaide	t/h	84	108	
	6.8.1	Enerģijas patēriņš maks. caurlaide	kWh/h	0,83	1,44	1,48
Cits	8.1	Braukšanas vadības tips		AC		
	10.7	skaņas spiediena līmenis atbilstoši EN12053	dB (A)	71	68	67

- Šajā tehnisko datu lapā saskaņā ar VDI direktīvu 2198 ir norādītas tikai standarta ierīces tehniskās vērtības. Ja attiecīgajai ierīcei ir uzmontēti citi rītni, citi pacelšanas masti, papildierīces utt., spēkā var būt citas vērtības.

Tabulā norādītās vērtības attiecas uz atlokāmo stāvēšanas platformu (paceltā stāvoklī), akumulatora nodalījumu M-SBE, pacelšanas mastu ZT1660, proporcionālo hidrauliku, dakšas garumu 1190 mm, paceltu balstdakšu pacelēju.

- VDI Nr. 1.5: Divlīmeņu režīmā: maks. masta gājiens 1 t/kopējā slodze maks. 2 t. Pieļaujams līdz 1800 mm pacelšanas augstumam h13 + h3. Lielākā krava jātransportē uz balstdakšām (lejā).
- VDI Nr. 1.8: Balstdakšu pacelējs nolaists: x + 48 mm. Ja dakšas garums 1150 mm: x - 40 mm. Ar vienkāršu pacelšanas mastu: x - 1 mm; DT pacelšanas mastu: x - 10 mm; ZZ pacelšanas mastu: x - 29 mm.
- VDI Nr. 1.9: Balstdakšu pacelējs nolaists: y + 48 mm. Ja dakšas garums 1150 mm: y - 40 mm. Ar akumulatora nodalījumu M-VBE, L-SBE & L augsts SBE: y + 72 mm; L-VBE: y + 117 mm.
- VDI Nr. 4.9: Ar fiksētu stāvēšanas platformu: 1256 mm (1296 mm ar akumulatora nodalījumu L augsts SBE) vai 1204/1284 mm ar augstumā regulējamu dīseli.
- VDI Nr. 4.19: Ar akumulatora nodalījumu M-VBE, L-SBE & L augsts SBE: l1 + 72 mm; L-VBE: l1 + 117 mm. Ar atlokāmu platformu nolaistā stāvoklī: l1 + 396 mm; kompakta, fiksēta platforma: l1 + 357 mm; pagarināta, fiksēta platforma: l1 + 472 mm; L platforma: l1 + 477 mm. Ar vienkāršu pacelšanas mastu: l1 + 1 mm; DT pacelšanas mastu: l1 + 10 mm; ZZ pacelšanas mastu: l1 + 29 mm.
- VDI Nr. 4.20: Ar akumulatora nodalījumu M-VBE, L-SBE & L augsts SBE: l2 + 72 mm; L-VBE: l2 + 117 mm. Ar atlokāmu platformu nolaistā stāvoklī: l2 + 396 mm; kompakta, fiksēta platforma: l2 + 357 mm; pagarināta, fiksēta platforma: l2 + 472 mm; L platforma: l2 + 477 mm. Ar vienkāršu pacelšanas mastu: l2 + 1 mm; DT pacelšanas mastu: l2 + 10 mm; ZZ pacelšanas mastu: l2 + 29 mm.
- VDI Nr. 4.34.1: Ja dakšas garums 1150 mm: darba ejas platums - 40 mm. Ar akumulatora nodalījumu M-VBE, L-SBE & L augsts SBE: darba ejas platums + 72 mm; L-VBE: darba ejas platums + 117 mm. Ar atlokāmu platformu nolaistā stāvoklī: darba ejas platums + 396 mm; kompakta, fiksēta platforma: darba ejas platums + 357 mm; pagarināta, fiksēta platforma: darba ejas platums + 472 mm; L platforma: darba ejas platums + 477 mm. Ar vienkāršu pacelšanas mastu: darba ejas platums + 1 mm; DT pacelšanas mastu: darba ejas platums + 10 mm; ZZ pacelšanas mastu: darba ejas platums + 29 mm.
- VDI Nr. 4.34.2: Ja dakšas garums 1150 mm: darba ejas platums - 40 mm. Ar akumulatora nodalījumu M-VBE, L-SBE & L augsts SBE: darba ejas platums + 72 mm; L-VBE: darba ejas platums + 117 mm. Ar atlokāmu platformu nolaistā stāvoklī: darba ejas platums + 396 mm; kompakta, fiksēta platforma: darba ejas platums + 357 mm; pagarināta, fiksēta platforma: darba ejas platums + 472 mm; L platforma: darba ejas platums + 477 mm. Ar vienkāršu pacelšanas mastu: darba ejas platums + 1 mm; DT pacelšanas mastu: darba ejas platums + 10 mm; ZZ pacelšanas mastu: darba ejas platums + 29 mm.
- VDI Nr. 4.35: Ar dakšas garumu 1150 mm: Wa - 40 mm. Ar akumulatora nodalījumu M-VBE, L-SBE & L augsts SBE: Wa + 72 mm; L-VBE: Wa + 117 mm. Ar atlokāmu platformu nolaistā stāvoklī: Wa + 396 mm; kompakta, fiksēta platforma: Wa + 357 mm; pagarināta, fiksēta platforma: Wa + 472 mm; L platforma: Wa + 477 mm.
- VDI Nr. 5.3: Ar vienkāršo hidrauliku: 0,26/0,27 m/s.
- VDI Nr. 6.2: Ar vienkāršo hidrauliku: 1,9 kW.
- VDI Nr. 5.1: Maksimālais braukšanas ātrums divlīmeņu režīmā (masta gājiens > 400 mm): ERD 120: 6 km/h; ERD 220/220 drivePLUS: 8,2 km/h.

SIA Jungheinrich Lift Truck

Rītausmas iela 23

Rīga, LV-1058

Latvija

Telefons +371 67 813 913

Fakss +371 67 813 911

info@jungheinrich.lv

www.jungheinrich.lv

Sertificētas ir Vācijas ražotnes  
Norderstedte, Mosburga un Landsberga, ka  
arī mūsu rezerves daļu centrs  
Kaltenkirchenē.

ISO 9001  
ISO 14001

Jungheinrich iekrāvēji atbilst Eiropas  
Savienības drošības prasībām.



 **JUNGHEINRICH**