



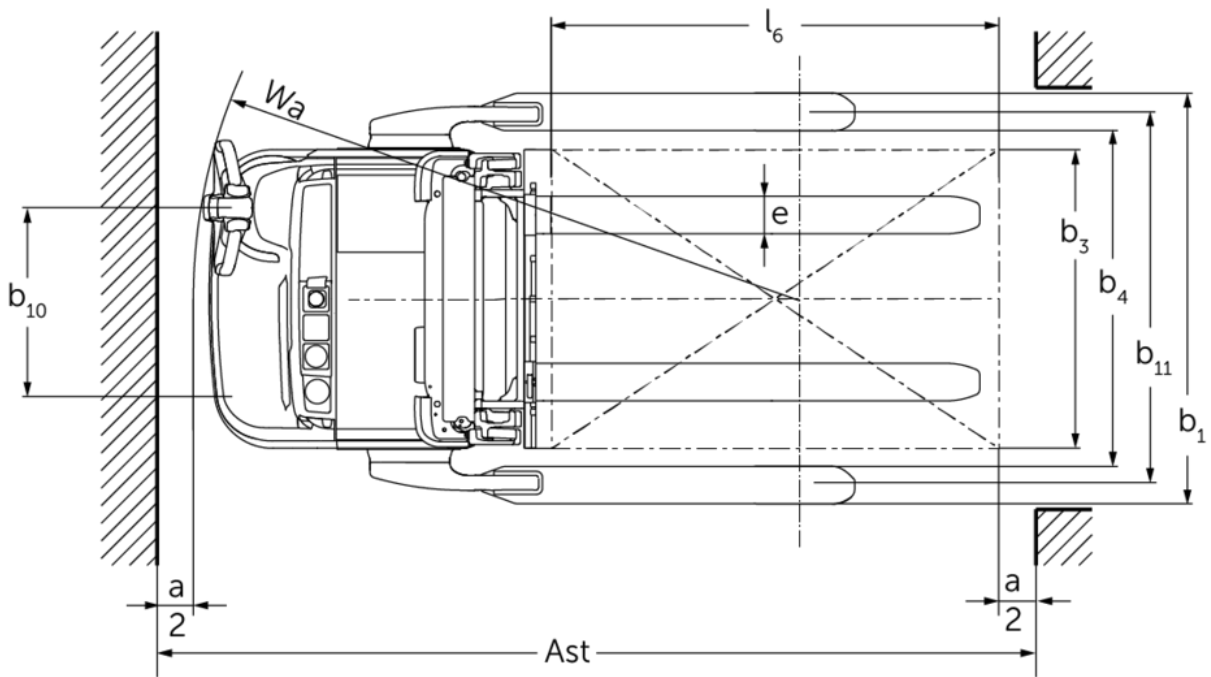
Powered Stacker

EJC 212b-220b

Celšanas augstums: 2500-6000 mm / Kravnesība: 1200-2000 kg



EJC 212b-220b



EJC 212b-220b

EJC 212b	Stroke (h3)	Augstuma masts ievilkts (h1)	Brīvs pacēlājs (h2)	Pacelta masta augstums (h4)
Divkāršais masts ZT	2500 mm	1750 mm	100 mm	3070 mm
	2700 mm	1850 mm	100 mm	3270 mm
	2900 mm	1950 mm	100 mm	3470 mm
	3200 mm	2100 mm	100 mm	3770 mm
	3600 mm	2300 mm	100 mm	4170 mm
Divkāršais masts ZZ	2500 mm	1700 mm	1225 mm	3070 mm
	2900 mm	1900 mm	1425 mm	3470 mm
	3200 mm	2050 mm	1575 mm	3770 mm
	3600 mm	2250 mm	1775 mm	4170 mm
Trīskāršais masts DZ	4090 mm	1845 mm	1250 mm	4690 mm
	4300 mm	1915 mm	1430 mm	4870 mm
	4700 mm	2050 mm	1565 mm	5275 mm
EJC 214b	Stroke (h3)	Augstuma masts ievilkts (h1)	Brīvs pacēlājs (h2)	Pacelta masta augstums (h4)
Divkāršais masts ZT	2500 mm	1750 mm	100 mm	3070 mm
	2700 mm	1850 mm	100 mm	3270 mm
	2900 mm	1950 mm	100 mm	3470 mm
	3200 mm	2100 mm	100 mm	3770 mm
	3600 mm	2300 mm	100 mm	4170 mm
	4100 mm	2550 mm	100 mm	4670 mm
	4300 mm	2650 mm	100 mm	4870 mm
	4500 mm	2750 mm	100 mm	5070 mm
Divkāršais masts ZZ	2500 mm	1700 mm	1130 mm	3070 mm
	2900 mm	1900 mm	1330 mm	3470 mm
	3200 mm	2050 mm	1480 mm	3770 mm
	3600 mm	2250 mm	1680 mm	4170 mm
	4100 mm	2500 mm	1930 mm	4670 mm
	4300 mm	2600 mm	2030 mm	4870 mm
Trīskāršais masts DZ	4090 mm	1830 mm	1260 mm	4660 mm
	4300 mm	1900 mm	1330 mm	4870 mm
	4690 mm	2030 mm	1460 mm	5260 mm
	5350 mm	2250 mm	1680 mm	5920 mm
EJC 214b, EJC 216b	Stroke (h3)	Augstuma masts ievilkts (h1)	Brīvs pacēlājs (h2)	Pacelta masta augstums (h4)
Trīskāršais masts DZ	6000 mm	2500 mm	1930 mm	6570 mm
EJC 216b	Stroke (h3)	Augstuma masts ievilkts (h1)	Brīvs pacēlājs (h2)	Pacelta masta augstums (h4)
Divkāršais masts ZT	2400 mm	1750 mm	100 mm	2970 mm

	2600 mm	1850 mm	100 mm	3170 mm
	2800 mm	1950 mm	100 mm	3370 mm
	3100 mm	2100 mm	100 mm	3670 mm
	3500 mm	2300 mm	100 mm	4070 mm
	3800 mm	2450 mm	100 mm	4370 mm
	4000 mm	2550 mm	100 mm	4570 mm
	4200 mm	2650 mm	100 mm	4770 mm
	4400 mm	2750 mm	100 mm	4970 mm
Divkāršais masts ZZ	2400 mm	1700 mm	1130 mm	2970 mm
	2800 mm	1900 mm	1330 mm	3370 mm
	3100 mm	2050 mm	1480 mm	3670 mm
	3500 mm	2250 mm	1680 mm	4070 mm
	4000 mm	2500 mm	1930 mm	4570 mm
	4200 mm	2600 mm	2030 mm	4770 mm
Trīskāršais masts DZ	3990 mm	1830 mm	1260 mm	4560 mm
	4200 mm	1900 mm	1330 mm	4770 mm
	4590 mm	2030 mm	1460 mm	5160 mm
	5250 mm	2250 mm	1680 mm	5820 mm
EJC 220b	Stroke (h3)	Augstuma masts ievilkts (h1)	Brīvs pacēlājs (h2)	Pacelta masta augstums (h4)
Divkāršais masts ZT	2540 mm	1950 mm	100 mm	3195 mm
	2840 mm	2100 mm	100 mm	3495 mm
	3540 mm	2450 mm	100 mm	4195 mm
Divkāršais masts ZZ	2540 mm	1900 mm	1245 mm	3195 mm
	2840 mm	2050 mm	1395 mm	3495 mm
	3540 mm	2400 mm	1745 mm	4195 mm
Trīskāršais masts DZ	3750 mm	1900 mm	1218 mm	4432 mm
	4200 mm	2050 mm	1368 mm	4882 mm
	4800 mm	2250 mm	1568 mm	5482 mm

VDI tabula

		Jungheinrich					
		EJC 212b	EJC 214b	EJC 216b	EJC 220b		
Zīme	1.1	Ražotājs (saīsinātais nosaukums)					
	1.2	Izgatavotāja tipa simbols					
	1.3	Piedzīņa	Elektrības				
	1.4	Darbība	Iet				
	1.5	Ietilpība / slodze	Q kg	1200	1400	1600	2000
	1.6	Slodzes centrs	c mm	600			
	1.8	Slodze attālums	x mm	703	668		
	1.9	Garenbāze	y mm	1347	1409		
Svari	2.1.1	Nesošais svars (ieskaitot akumulatoru)	kg	1065	1146		1180
	2.2	Ass slodze ar slodzi priekšā / aizmugurē	kg	800 / 1465	822 / 1724	828 / 1918	860 / 2320
	2.3	Ass slodze bez kravas priekšā / aizmugurē	kg	730 / 335	753 / 393		770 / 410
Riteņi / apturēšana	3.1	Riepas	Poliuretāns (PU)				
	3.2	Riepas izmērs, priekšā	Ø 230 x 70				
	3.3	Riepu izmērs aizmugurē	Ø 85 x 75				
	3.4	Papildu riteņi	Ø 140 x 57				
	3.5	Riteņi, skaits priekšā / aizmugurē (x = piedziņa)	1x + 1 / 4				
	3.6	Mērītājs priekšā	b10 mm	507			
	3.7	Aizmugurējais gabarīts	b11 mm	1000			
Pamata izmēri	4.2	Augstuma masts ievilkts (h1)	h1 mm	1950		2100	
	4.3	Brīvs pacēlājs (h2)	h2 mm	100			
	4.4	Stroke (h3)	h3 mm	2900	2800	2840	
	4.5	Pacelta masta augstums (h4)	h4 mm	3470	3370	3495	
	4.9	Jūgstieņa roktura augstums braukšanas stāvoklī min./maks.	h14 mm	850 / 1305			
	4.19	kopējais garums	l1 mm	1963	2060		
	4.20	Garums ieskaitot dakšas aizmuguri	l2 mm	813	910		
	4.21.1	kopējais platums	b1 mm	1100			
	4.22	Fork izmēri	s/e/ l mm	40 x 100 x 1150		40 x 120 x 1150	
	4.24	Dakšas ratiņi platums	b3 mm	800			
	4.32	Centrālās garenbāzes klirens	m2 mm	50	40		
	4.34.1	Darba platums (palette 1000 x 1200 šķērsām)	Ast mm	2240	2302		
	4.34.2	Darba platums (palette 800x1200 gareniska)	Ast mm	2290	2352		
	4.35	Pagrieziena rādiuss	Wa mm	1558	1620		
Veiktspējas dati	5.1	Braukšanas ātrums ar / bez kravas	km/h	6 / 6			
	5.2	Celšanas ātrums ar / bez kravas	m/s	0,2 / 0,4	0,16 / 0,3	0,15 / 0,3	0,11 / 0,34
	5.3	Ātruma samazināšana ar / bez kravas	m/s	0,45 / 0,35		0,5 / 0,35	
	5.8	Maksimāla kāpšanas spēja ar / bez kravas	%	8 / 16	7 / 16	5 / 16	

Elektromotoru / Elektronika	6.1	Vilces motors, jauda S2 60 min	kW	1,6			
	6.2	Celšanas motors, jauda S3	kW	3			
	6.3	Akumulators saskaņā ar DIN 43531/35/36		no			
	6.4	Akumulatora spriegums / nominālā jauda	V / Ah	24 / 300	24 / 375		
	6.5	Akumulatora svars	kg	250	288		
	6.6	Enerģijas patēriņš pēc VDI cikla	kWh/h	1,05	1,18	1,32	0
	6.6.1	Enerģijas patēriņš atbilstoši EN ciklam	kWh/h	0,77	0,83	0,91	1,08
	6.6.2	CO2 ekvivalents saskaņā ar EN ISO 23308	kg/h0	0,4		0,5	0,6
Cits	8.1	Braukšanas vadības tips		AC			
	10.7	skaņas spiediena līmenis atbilstoši EN12053	dB (A)	63			

- Šajā tehnisko datu lapā saskaņā ar VDI direktīvu 2198 ir norādītas tikai standarta ierīces tehniskās vērtības. Ja attiecīgajai ierīcei ir uzmontēti citi riteņi, citi pacelšanas masti, papildierīces utt., spēkā var būt citas vērtības.

Tabulā norādītās vērtības attiecas uz akumulatora nodalījumu M-VBE (EJC 212b) / L-VBE (EJC 214b/216b/220b), pacelšanas mastu ZT2800/2840/2900 mm, dakšu garumu 1150 mm, 1000 mm šķērsbāzi.

- VDI Nr. 1.8 EJC 212b/214b/216b: Ar DZ pacelšanas mastu: x - 3 mm.
- VDI Nr. 1.8 EJC 220b: Ar DZ pacelšanas mastu: x - 32 mm.
- VDI Nr. 1.9 EJC 214b/216b/220b: Ar litija jonu akumulatora nodalījumu M: y - 72 mm.
- VDI Nr. 3.7: Atkarībā no noregulētās šķērsbāzes: 1000 mm / 1170 mm / 1370 mm.
- VDI Nr. 4.19 EJC 212b/214b/216b: Ar DZ pacelšanas mastu: l1+ 3 mm.
- VDI Nr. 4.19 EJC 220b: Ar DZ pacelšanas mastu: l1+ 32 mm.
- VDI Nr. 4.19 EJC 214b/216b/220b: Ar litija jonu akumulatora nodalījumu M: l1 - 72 mm.
- VDI Nr. 4.20 EJC 212b/214b/216b: Ar DZ pacelšanas mastu: l2+ 3 mm.
- VDI Nr. 4.20 EJC 220b: Ar DZ pacelšanas mastu: l2+ 32 mm.
- VDI Nr. 4.20 EJC 214b/216b/220b: Ar litija jonu akumulatora nodalījumu M: l2 - 72 mm.
- VDI Nr. 4.21: Atkarībā no noregulētās šķērsbāzes: 1100 mm / 1270 mm / 1470 mm.
- VDI Nr. 4.24: Opcija: pieejams ar 975 mm.
- VDI Nr. 4.34.1: Diagonāli atbilstoši VDI: darba ejas platums + 203 mm / + 203 mm / + 259 mm (sagrafēts pēc šķērsbāzes).
- VDI Nr. 4.34.1 EJC 212b/214b/216b: Ar DZ pacelšanas mastu: darba ejas platums + 3 mm.
- VDI Nr. 4.34.1 EJC 220b: Ar DZ pacelšanas mastu: darba ejas platums + 32 mm.
- VDI Nr. 4.34.1 EJC 214b/216b/220b: Ar litija jonu akumulatora nodalījumu M: darba ejas platums - 72 mm.
- VDI Nr. 4.34.2: Diagonāli atbilstoši VDI: darba ejas platums + 133 mm / + 133 mm / + 209 mm (sagrafēts pēc šķērsbāzes).
- VDI Nr. 4.34.2 EJC 212b/214b/216b: Ar DZ pacelšanas mastu: darba ejas platums + 3 mm.
- VDI Nr. 4.34.2 EJC 220b: Ar DZ pacelšanas mastu: darba ejas platums + 32 mm.
- VDI Nr. 4.34.2 EJC 214b/216b/220b: Ar litija jonu akumulatora nodalījumu M: darba ejas platums - 72 mm.
- VDI Nr. 4.35 EJC 214b/216b/220b: Ar litija jonu akumulatora nodalījumu M: Wa - 72 mm.
- VDI Nr. 5.3: Ar ZZ/DZ pacelšanas mastu: nolaišanas ātrums brīvajā pacēlumā ir mazāks par norādītajām vērtībām.

SIA Jungheinrich Lift Truck

Rītausmas iela 23

Rīga, LV-1058

Latvija

Telefons +371 67 813 913

Fakss +371 67 813 911

info@jungheinrich.lv

www.jungheinrich.lv

Sertificētas ir Vācijas ražotnes
Norderstedte, Mosburga un Landsberga, ka
arī mūsu rezerves daļu centrs
Kaltenkirchenē.

ISO 9001
ISO 14001

Jungheinrich iekrāvēji atbilst Eiropas
Savienības drošības prasībām.



**JUNGHEINRICH**