



## Gājēju elektrokrautņotājs ar balstdakšām

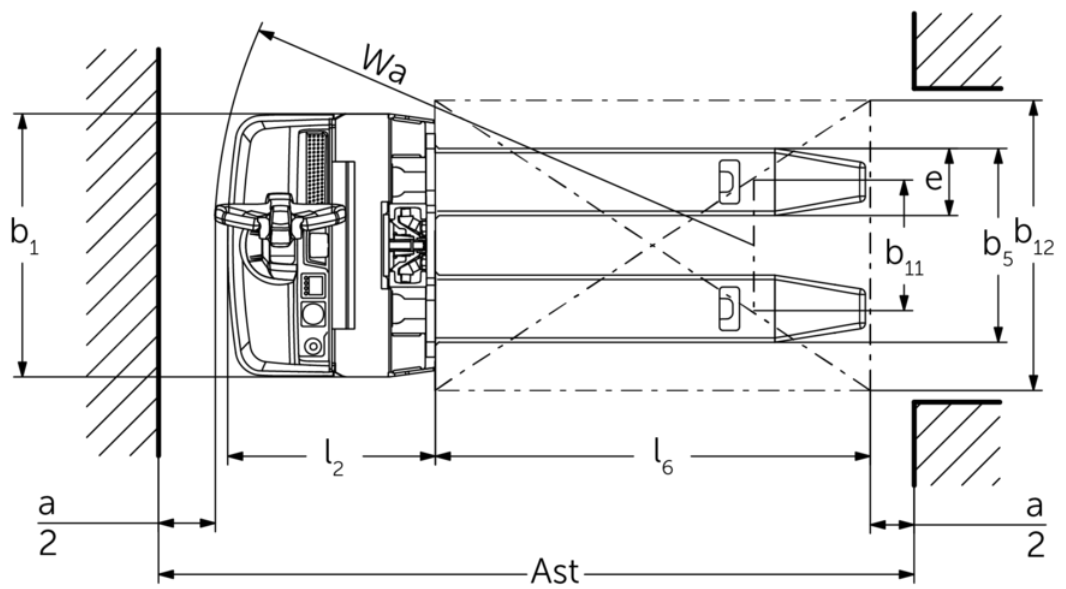
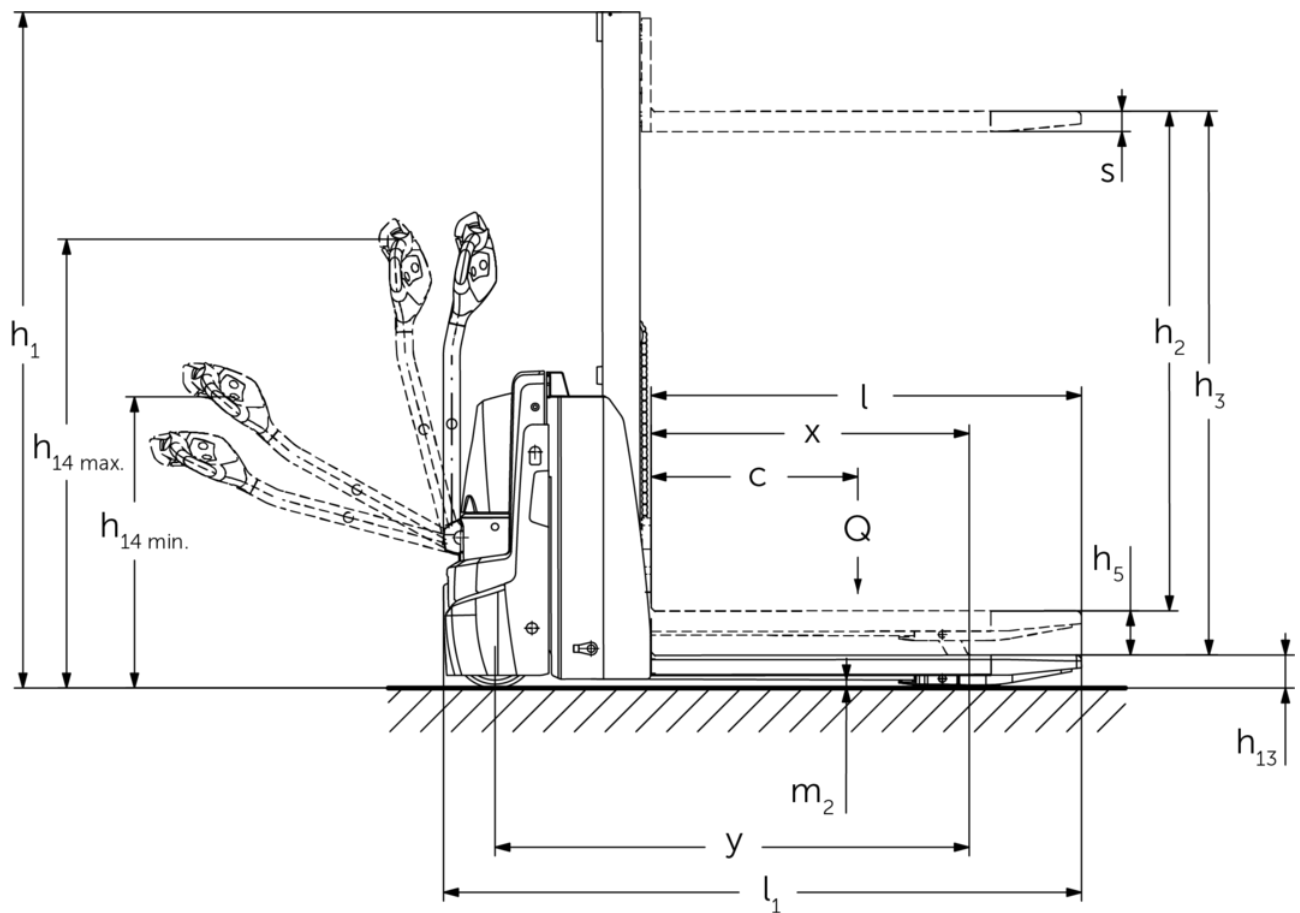
**EJD 118i**

Celšanas augstums: 1000-1520 mm / Kravnesība: 1800 kg

**LI-ION**  
technology

**JUNGHEINRICH**

# EJD 118i



# EJD 118i

EJD 118i	Stroke (h3)	Augstuma masts ievilkts (h1)	Brīvs pacēlājs (h2)	Pacelta masta augstums (h4)
Monomasts MM	1000 mm	1353 mm	1000 mm	1353 mm
	1520 mm	1863 mm	1520 mm	1863 mm

## VDI tabula

Zīme	1.1	Ražotājs (saīsinātais nosaukums)		Jungheinrich
	1.2	Izgatavotāja tipa simbols		EJD 118i
	1.3	Piedziņa		Elektrības
	1.4	Darbība		let
	1.5	Ietilpība / slodze	Q kg	1800
	1.5.1	Nominālā kravnesība / slodze Masthub	Q kg	800
	1.5.2	Nominālā kravnesība / krava Radarmhub	Q kg	1800
	1.6	Slodzes centrs	c mm	600
	1.8	Slodze attālums	x mm	877
1.9	Garenbāze	y mm	1307	
Svari	2.1.1	Nesošais svars (ieskaitot akumulatoru)	kg	550
	2.2	Ass slodze ar slodzi priekšā / aizmugurē	kg	782 / 1592
	2.3	Ass slodze bez kravas priekšā / aizmugurē	kg	394 / 156
Riteņi / apturēšana	3.1	Riepas		Poliuretāns (PU)
	3.2	Riepas izmērs, priekšā		Ø 230 x 65
	3.3	Riepu izmērs aizmugurē		Ø 85 x 95 / Ø 85 x 75
	3.4	Papildu riteņi		Ø 100 x 40
	3.5	Riteņi, skaits priekšā / aizmugurē (x = piedziņa)		1x +2/2 oder 4
	3.6	Mērītājs priekšā	b10 mm	520
	3.7	Aizmugurējais gabarīts	b11 mm	350
Pamata izmēri	4.2	Augstuma masts ievilkts (h1)	h1 mm	1863
	4.3	Brīvs pacēlājs (h2)	h2 mm	1520
	4.4	Stroke (h3)	h3 mm	1520
	4.5	Pacelta masta augstums (h4)	h4 mm	1863
	4.6	Sākuma	h5 mm	120
	4.9	Jūgstieņa roktura augstums braukšanas stāvoklī min./maks.	h14 mm	820 / 1237
	4.15	Augstums nolaists	h13 mm	93
	4.19	kopējais garums	l1 mm	1759
	4.20	Garums ieskaitot dakšas aizmuguri	l2 mm	572
	4.21.1	kopējais platums	b1 mm	726
	4.22	Fork izmēri	s/e/l mm	56 x 185 x 1190
	4.25	Dakšas klirens	b5 mm	535
	4.32	Centrālās garenbāzes klirens	m2 mm	23
	4.34.1	Darba platums (palette 1000 × 1200 šķērsām)	Ast mm	2290
	4.34.2	Darba platums (palette 800x1200 gareniska)	Ast mm	2192
4.35	Pagrieziena rādiuss	Wa mm	1487	
Veiktspējas dati	5.1	Braukšanas ātrums ar / bez kravas	km/h	6 / 6
	5.2	Celšanas ātrums ar / bez kravas	m/s	0,17 / 0,27
	5.3	Ātruma samazināšana ar / bez kravas	m/s	0,31 / 0,19
	5.8	Maksimāla kāpšanas spēja ar / bez kravas	%	6 / 15
	5.10	Darba bremzes		ģeneratori

Elektromotoru / Elektronika	6.1	Vilces motors, jauda S2 60 min	kW	1,1
	6.2	Celšanas motors, jauda S3	kW	2,2
	6.3	Akumulators saskaņā ar DIN 43531/35/36		DIN 43535 B
	6.4	Akumulatora spriegums / nominālā jauda	V / Ah	24 / 40
	6.5	Akumulatora svars	kg	15
	6.6	Enerģijas patēriņš pēc VDI cikla	kWh/h	0
	6.6.1	Enerģijas patēriņš atbilstoši EN ciklam	kWh/h	0,42
	6.6.2	CO2 ekvivalents saskaņā ar EN ISO 23308	kg/h0	0,2
	6.7	Caurlaide	t/h	35
6.8	Apgrozījuma efektivitāte saskaņā ar VDI 2198	t/kWh	55	
Cits	8.1	Braukšanas vadības tips		AC
	10.7	skaņas spiediena līmenis atbilstoši EN12053	dB (A)	66

- Šajā tehnisko datu lapā saskaņā ar VDI direktīvu 2198 ir norādītas tikai standarta ierīces tehniskās vērtības. Ja attiecīgajai ierīcei ir uzmontēti citi riteņi, citi pacelšanas masti, papildierīces utt., spēkā var būt citas vērtības.

Vērtības ar akumulatora nodalījumu XS, pacelšanas mastu MM1520, balstdakšu pacelēju paceltā stāvoklī.

- VDI Nr. 1.8: Ar nolaistām balstdakšām:  $x + 60$  mm.
- VDI Nr. 1.9: Ar akumulatora nodalījumu S:  $y + 80$  mm; ar nolaistām balstdakšām:  $y + 60$  mm.
- VDI Nr. 4.19: Ar akumulatora nodalījumu S:  $l1 + 80$  mm.
- VDI Nr. 4.20: Ar akumulatora nodalījumu S:  $l2 + 80$  mm.
- VDI Nr. 4.34.1: Ar akumulatora nodalījumu S: darba ejas platums + 80 mm.
- VDI Nr. 4.31.2: Ar akumulatora nodalījumu S: darba ejas platums + 80 mm.
- VDI Nr. 4.35: Ar akumulatora nodalījumu S:  $Wa + 80$  mm.
- VDI Nr. 6.2: Pie 5 % ieslēgšanās ilguma.
- VDI Nr. 10.7: Ar opcionālo paketi silentDRIVE: 62 dB (A).

SIA Jungheinrich Lift Truck

Rītausmas iela 23

Rīga, LV-1058

Latvija

Telefons +371 67 813 913

Fakss +371 67 813 911

info@jungheinrich.lv

www.jungheinrich.lv

Sertificētas ir Vācijas ražotnes  
Norderstedte, Mosburga un Landsberga, ka  
arī mūsu rezerves daļu centrs  
Kaltenkirchenē.

ISO 9001  
ISO 14001

Jungheinrich iekrāvēji atbilst Eiropas  
Savienības drošības prasībām.



**JUNGHEINRICH**