



## Elektriskais vilcējs

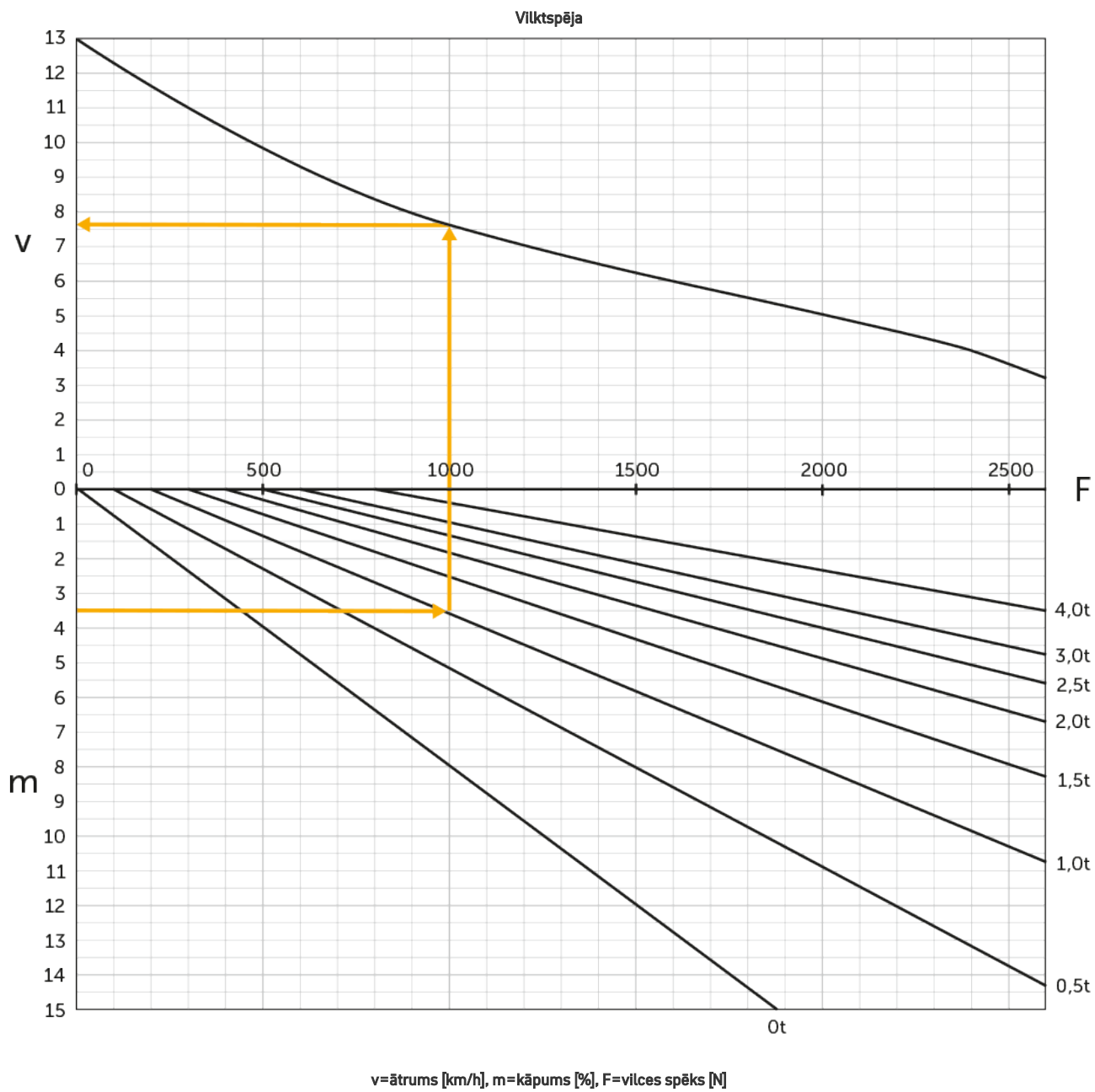
**EZS C40**

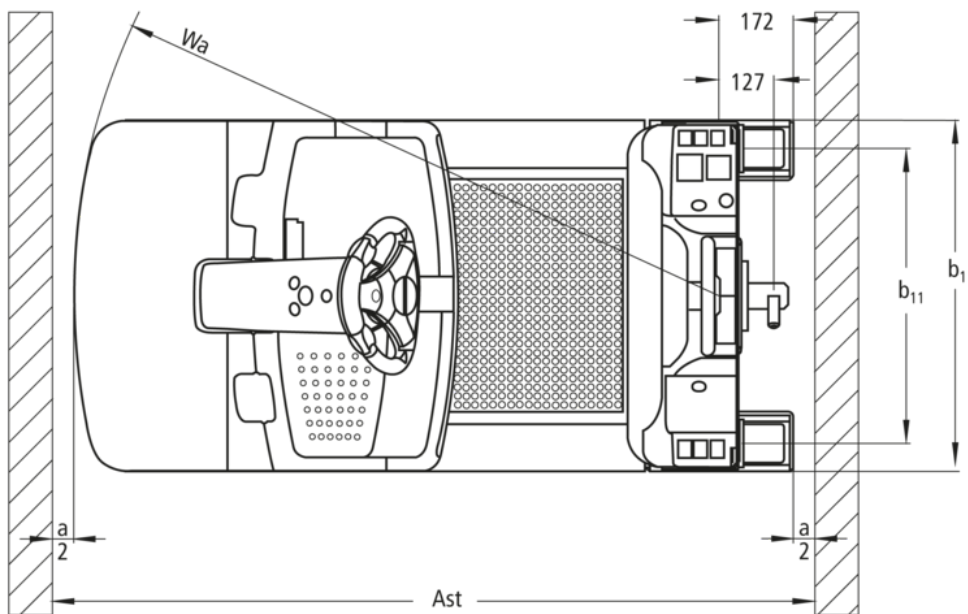
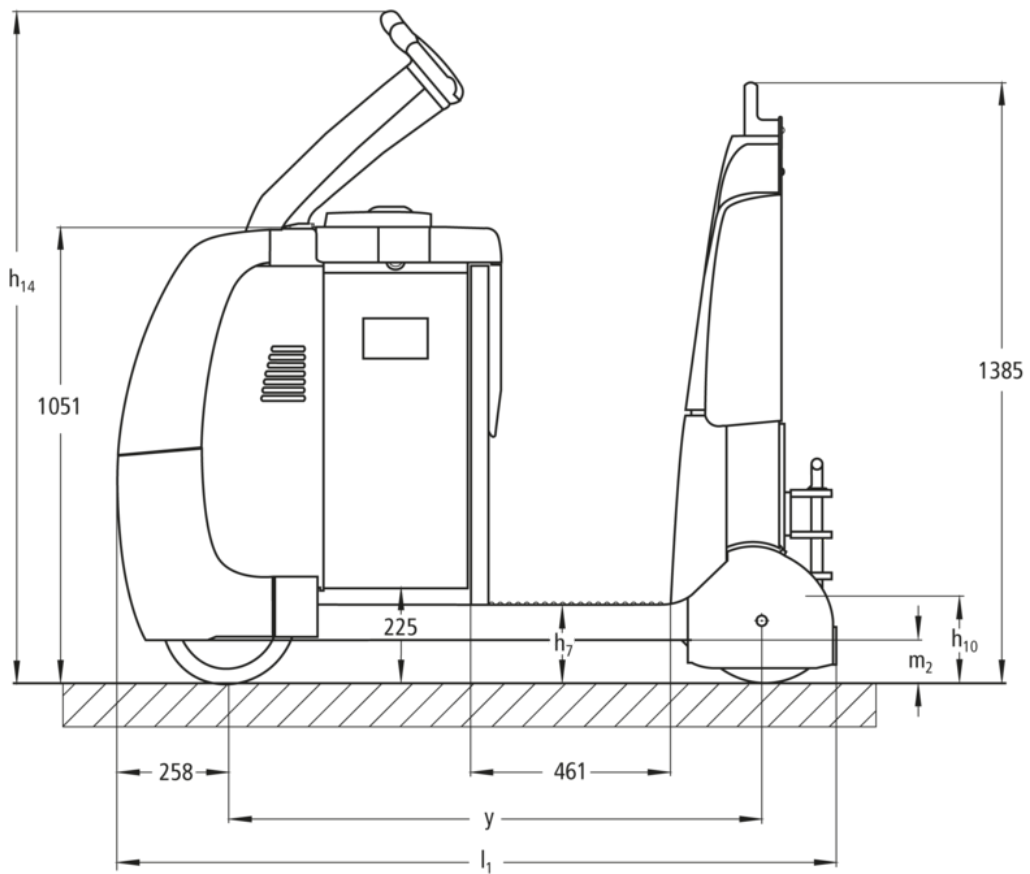
Vilkšanas jauda: 4000 kg

**LI-ION**  
technology

**JUNGHEINRICH**

# EZS C40





## VDI tabula

Zīme	1.1	Ražotājs (saīsinātais nosaukums)		Jungheinrich
	1.2	Izgatavotāja tipa simbols		EZS C40
	1.3	Piedzīņa		Elektrības
	1.4	Darbība		Stends
	1.5.3	Vilkšanas jauda	Q kg	4000
	1.7	Nominālā spriedze	N	800
	1.9	Garenbāze	y mm	1229
Svari	2.1.1	Nesošais svars (ieskaitot akumulatoru)	kg	1185
	2.3	Ass slodze bez kravas priekšā / aizmugurē	kg	660 / 525
Riteņi / apturēšana	3.1	Riepas		Superelastik (SE)
	3.2	Riepas izmērs, priekšā		Ø 310 x 105
	3.3	Riepu izmērs aizmugurē		Ø 301 x 85
	3.5	Riteņi, skaits priekšā / aizmugurē (x = piedziņa)		1x / 2
	3.7	Aizmugurējais gabarīts	b11 mm	680
Pamata izmēri	4.8	Sēdekļa augstums / stāžs augstums	h7 mm	182
	4.9	Jūgstieņa roktura augstums braukšanas stāvoklī min./maks.	h14 mm	1410
	4.12	Sakabe augstums	h10 mm	158
	4.19	kopējais garums	l1 mm	1659
	4.21.1	kopējais platums	b1 mm	810
	4.32	Centrālās garenbāzes klīrenss	m2 mm	100
	4.35	Pagrieziena rādiuss	Wa mm	1487
Veiktspējas dati	5.1	Braukšanas ātrums ar / bez kravas	km/h	8 / 12,5
	5.1.1	Atpakaļgaitas ātrums ar/bez kravas	km/h	6 / 6
	5.5	Vilce ar / bez kravas	N	800 / 800
	5.6	Maksimālā vilce ar / bez kravas	N	2600 / 2600
	5.10	Darba bremzes		ģeneratori
Elektromotoru / Elektronika	6.1	Vilces motors, jauda S2 60 min	kW	2,8
	6.4	Akumulatora spriegums / nominālā jauda	V / Ah	24 / 620
	6.5	Akumulatora svars	kg	470
	6.6.1	Enerģijas patēriņš atbilstoši EN ciklam	kWh/h	1,13
	6.6.2	CO2 ekvivalents saskaņā ar EN ISO 23308	kg/h0	0,6

Cits	8.1	Braukšanas vadības tips		Maiņstrāvas ātruma kontrole
	10.5	Versijas vadīšana		Elektriskā stūre
	10.7	skaņas spiediena līmenis atbilstoši EN12053	dB (A)	66
- Šajā tehnisko datu lapā saskaņā ar VDI direktīvu 2198 ir norādītas tikai standarta ierīces tehniskās vērtības. Ja attiecīgajai ierīcei ir uzmontēti citi riteņi, citi pacelšanas masti, papildierīces utt., spēkā var būt citas vērtības.				

- VDI Nr. 4.9: Augstums attiecas uz jetPILOT
- VDI Nr. 4.12: Sakabes ierīces augstuma vērtība attiecas uz sakabi ar vienkāršu spraudsavienojumu. Pieejamas arī cita augstuma sakabes ierīces
- VDI Nr. 4.19: Tā kā ir pieejamas dažādas sakabes sistēmas, kopējais garums ir norādīts, ieskaitot vienkāršu spraudsavienojumu
- VDI Nr. 5.1: Skatīt vilces slodzes diagrammu
- VDI Nr. 5.5: Šī vērtība ir nominālais vilces spēks
- VDI Nr. 5.6: Skatīt vilces slodzes diagrammu

SIA Jungheinrich Lift Truck

Rītausmas iela 23

Rīga, LV-1058

Latvija

Telefons +371 67 813 913

Fakss +371 67 813 911

info@jungheinrich.lv

www.jungheinrich.lv

Sertificētas ir Vācijas ražotnes  
Norderstedte, Mosburga un Landsberga, ka  
arī mūsu rezerves daļu centrs  
Kaltenkirchenē.

ISO 9001  
ISO 14001

Jungheinrich iekrāvēji atbilst Eiropas  
Savienības drošības prasībām.



**JUNGHEINRICH**