



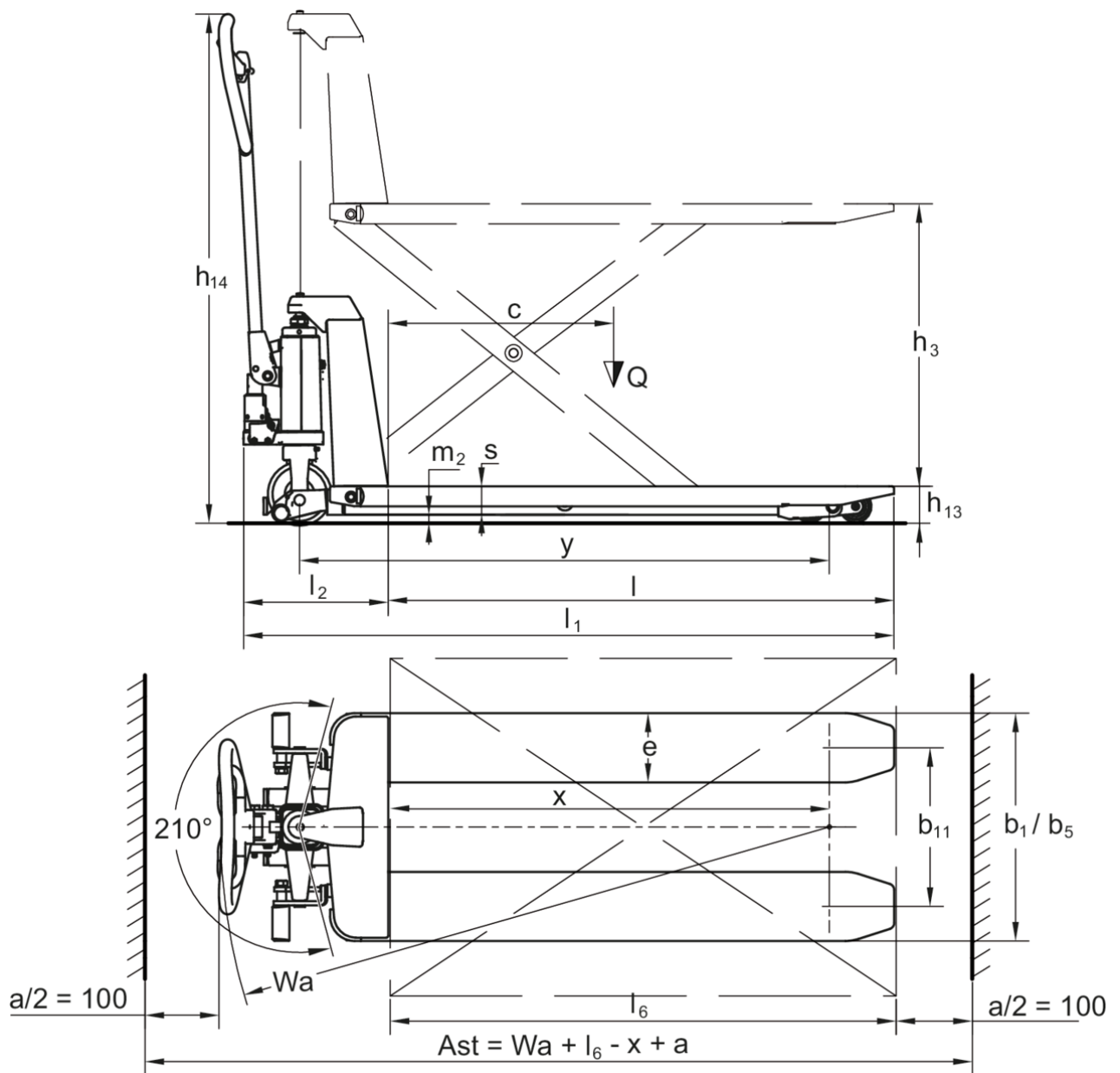
Rankiniai padėklų krautuvai

AMX I15 + I15 e + I15 p + I15 ep

Kėlimo aukštis: 710 mm / Keliamoji galia: 1500 kg

JUNGHEINRICH

AMX I15 + I15 e + I15 p + I15 ep





VDI lentelė

			Kiti (OEM)							
			AMX I15e	AMX I15ep	AMX I15	AMX I15p				
ženklas	1.1	Gamintojas (trumpasis pavadinimas)								
	1.2	Gamintojo tipo simbolis								
	1.3	Vairuoti	Rankiniu būdu							
	1.4	Operacija	Rankinis							
	1.5	Talpa / apkrovos	Q	kg	1500					
	1.6	Svorio centras	c	mm	600					
	1.9	Bazė	y	mm	1255					
Svoriai	2.1	Savasis svoris	kg		132	125				
	2.2	Ašies apkrova su priekine / galine apkrova	kg		753 / 357	753 / 387	720 / 358	750 / 358		
	2.3	Ašies apkrova be krovinio priekyje / gale	kg		40 / 100		38 / 70			
Ratai / pakaba	3.1	Padangos	N-BN	V-BV	N-BN	V-BV	N-BN	V-BV	N-BN	V-BV
	3.2	Padangos dydis, priekis	Ø 150x45							
	3.3	Padangos dydis, galinė	Ø 75x68							
	3.5	Ratai, skaičius priekyje / gale (x = varomas)	2/4							
	3.6	Matuoklis, priekyje	b10		mm		145			
	3.7	Galinis gabaritas	b11		mm		440			
	Pagrindiniai matmenys	4.4	Insultas (h3)	h3		mm		710		
4.9		Sukabintuvo rankenos aukštis važiavimo padėtyje min./max.	h14		mm		1270		1230	
4.15		Aukštis nuleistas	h13		mm		85			
4.19		Bendras ilgis	l1		mm		1645		1580	
4.20		Ilgis, įskaitant šakę atgal	l2		mm		445		340	
4.21.1		Bendras plotis	b1		mm		540			
4.22		šakių matmenys	s/ e/l		mm		50 x 163 x 1200			
4.25		Šakės klirensas	b5		mm		540			
4.32		Centrinės tarpinės prošvaisos atstumas	m2		mm		19			
4.34.1		Darbinis plotis (1000 × 1200 padėklų skersai)	Ast		mm		1690		1630	
4.34.2		Darbinis plotis (800x1200 išilginis padėklas)	Ast		mm		1890		1830	
4.35	Apsisukimo spindulys	Wa		mm		1540		1480		
Našumo duomenys	5.3	Mažėja greitis su krovinium arba be jo	m/s				0,07 / 0,05		0,15 / 0,09	

Elektros variklis / elektronika	6.4	Akumuliatoriaus įtampa / vardinė talpa	V / Ah	12 / 65	-
	6.5	Baterijos svoris	kg	21	-
<p>- Šis techninis pasas pagal VDI direktyvą 2198 išvardija tik technines standartinio prietaiso vertes. Naudojant kitokias padangas, kitus kėlimo mechanizmus, papildomą įrangą, galima gauti kitas vertes.</p>					

- VDI Nr. 1.5: nuo 470 mm kėlimo aukščio keliamoji galia sumažėja iki 1 000 kg.

Jungheinrich Lift Truck UAB

Liepkalnio g. 85A Liepkalnio g. 85A
LT-02120 Vilnius

Lietuva

Telefonas +370 5 2322242

Faksas +370 5 2647600

info@jungheinrich.lt

www.jungheinrich.lt

Vokietijos gamyklos Norderstedt,
Moosburg ir Landsberg yra sertifikuotos, ISO 9001
taip pat mūsų originalių dalių centras ISO 14001
Kaltenkirchene.

„Jungheinrich“ krautuvai atitinka Europos
saugos reikalavimus.



**JUNGHEINRICH**