



## Elektrinis vairalazde valdomas kėlimo vežimėlis

**AME 18**

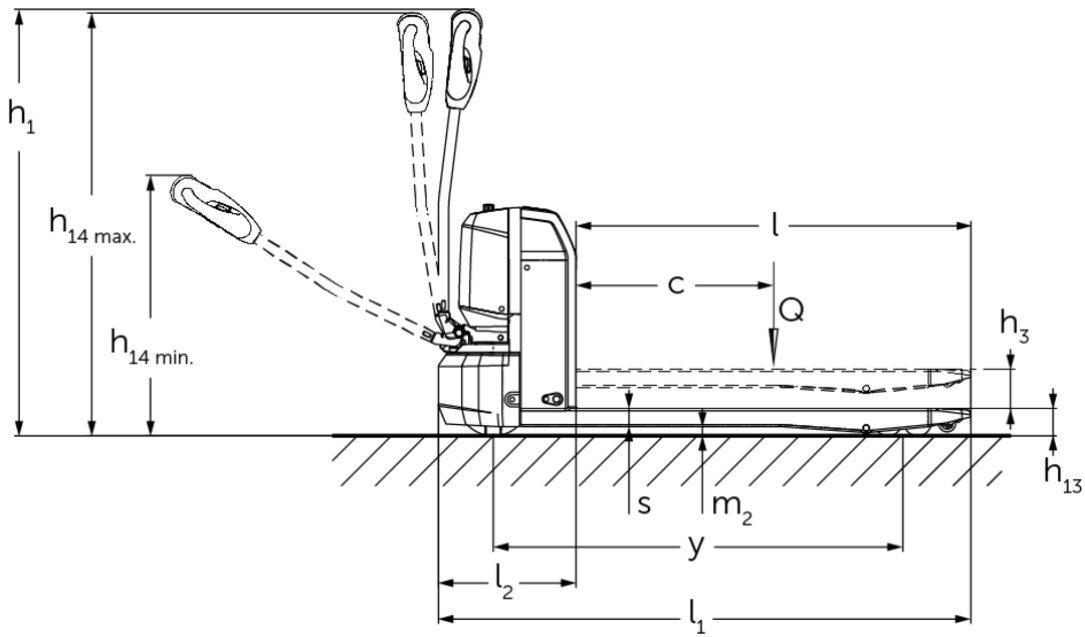
Kėlimo aukštis: 115 mm / Keliamoji galia: 1800 kg

**LI-ION**  
technology

**JUNGHEINRICH**

# AME 18





## VDI lentelė

|                       |                      |   |   |                           |                            |                            |                            |                            |                            |                            |
|-----------------------|----------------------|---|---|---------------------------|----------------------------|----------------------------|----------------------------|----------------------------|----------------------------|----------------------------|
| Ženklas               | 1.1                  | Gamintojas (trumpasis pavadinimas)                        |   | Jungheinrich              |                            |                            |                            |                            |                            |                            |
|                       | 1.2                  | Gamintojo tipo simbolis                                   |   | AME 18<br>(530x800, V-BV) | AME 18<br>(530x1000, V-BV) | AME 18<br>(530x1150, V-BV) | AME 18<br>(530x1150, V-GV) | AME 18<br>(670x1000, V-BV) | AME 18<br>(670x1150, V-BV) | AME 18<br>(670x1150, V-GV) |
|                       | 1.3                  | Vairuoti  |   | Elektros                  |                            |                            |                            |                            |                            |                            |
|                       | 1.4                  | Operacija   |   | Eiti                      |                            |                            |                            |                            |                            |                            |
|                       | 1.5                  | Talpa / apkrovas  | Q kg                                      | 1800                      |                            |                            |                            |                            |                            |                            |
|                       | 1.6                  | Svorio centras  | c mm                                      | 600                       |                            |                            |                            |                            |                            |                            |
|                       | 1.8                  | Apkrova atstumas  | x mm                                      | 602                       | 802                        | 952                        |                            | 802                        | 952                        |                            |
|                       | 1.9                  | Bazė  | y mm                                      | 843                       | 1043                       | 1193                       |                            | 1043                       | 1193                       |                            |
|                       | Svoriai              | 2.1.1   | Nepilnas svoris (įskaitant akumuliatorių) | kg                        | 145                        | 153                        | 158                        |                            | 161                        | 166                        |
| 2.2                   |                      | Ašies apkrova su priekine / galine apkrova                | kg  | 651 / 1294                | 657 / 1296                 | 660 / 1298                 | 606 / 1298                 | 665 / 1296                 | 668 / 1298                 |                            |
| 2.3                   |                      | Ašies apkrova be krovinio priekyje / gale                 | kg  | 119 / 26                  | 125 / 28                   | 128 / 30                   |                            | 133 / 28                   | 136 / 30                   |                            |
| Ratai / pakaba        | 3.1                  | Padangos  |   | Poliuretanas (PU)         |                            |                            |                            |                            |                            |                            |
|                       | 3.2                  | Padangos dydis, priekis                                   |   | Ø210 x 70                 |                            |                            |                            |                            |                            |                            |
|                       | 3.3                  | Padangos dydis, galinė                                    |   | Ø80 x 70 (Ø80 x 93)       |                            |                            |                            |                            |                            |                            |
|                       | 3.4                  | Papildomos ratai  |   | Ø62,5 x 45                |                            |                            |                            |                            |                            |                            |
|                       | 3.5                  | Ratai, skaičius priekyje / gale (x = varomas)             |   | 1x + 2 / 4 (1x + 2 / 2)   |                            |                            |                            |                            |                            |                            |
|                       | 3.6                  | Matuoklis, priekyje                                       | b10 mm                                    | 390                       |                            |                            | 530                        |                            |                            |                            |
|                       | 3.7                  | Galinis gabarititas                                       | b11 mm                                    | 370                       |                            |                            | 510                        |                            |                            |                            |
| Pagrindiniai matmenys | 4.2.1                | Bendras aukštis   | h15 mm                                    | 673                       |                            |                            |                            |                            |                            |                            |
|                       | 4.4                  | Insultas (h3)   | h3 mm                                     | 115                       |                            |                            |                            |                            |                            |                            |
|                       | 4.9                  | Sukabintuvo rankenos aukštis važiavimo padėtyje min./max. | h14 mm                                    | 700 / 1190                |                            |                            |                            |                            |                            |                            |
|                       | 4.15                 | Aukštis nuleistas   | h13 mm                                    | 80                        |                            |                            |                            |                            |                            |                            |
|                       | 4.19                 | Bendrasis ilgis   | l1 mm                                     | 1200                      | 1400                       | 1550                       |                            | 1400                       | 1550                       |                            |
|                       | 4.20                 | Ilgis, įskaitant šakę atgal                               | l2 mm                                     | 400                       |                            |                            |                            |                            |                            |                            |
|                       | 4.21.1               | Bendras plotis  | b1 mm                                     | 530                       |                            |                            | 670                        |                            |                            |                            |
|                       | 4.22                 | šakių matmenys  | s/<br>e/l mm                              | 53 x 160 x 800            | 53 x 160 x 1000            | 53 x 160 x 1150            |                            | 53 x 160 x 1000            | 53 x 160 x 1150            |                            |
|                       | 4.25                 | Šakės klirensas   | b5 mm                                     | 530                       |                            |                            | 670                        |                            |                            |                            |
|                       | 4.32                 | Centrinės tarpinės prošvaisos atstumas                    | m2 mm                                     | 27                        |                            |                            |                            |                            |                            |                            |
|                       | 4.34.2               | Darbinis plotis (800x1200 išilginis padėklas)             | Ast mm                                    | 1958                      | 2003                       | 2060                       |                            | 2003                       | 2060                       |                            |
| 4.35                  | Apsisukimo spindulys | Wa mm   | 1039                                      | 1239                      | 1389                       |                            | 1239                       | 1389                       |                            |                            |
| Našumo duomenys       | 5.1                  | Važiavimo greitis su / be krovinio                        | km/h                                      | 5 / 5,5                   |                            |                            |                            |                            |                            |                            |
|                       | 5.2                  | Kėlimo greitis su / be krovinio                           | m/s                                       | 0,03 / 0,04               |                            |                            |                            |                            |                            |                            |
|                       | 5.3                  | Mažėja greitis su krovinio arba be jo                     | m/s                                       | 0,06 / 0,05               |                            |                            |                            |                            |                            |                            |
|                       | 5.8                  | Maksimalus sugebėjimas lipti su krovinio / be jo          | %   | 8 / 20                    |                            |                            |                            |                            |                            |                            |
|                       | 5.10                 | Darbinis stabdys  |   | Elektromagnetinis         |                            |                            |                            |                            |                            |                            |

|                                 |       |  |                         |         |
|---------------------------------|-------|--|-------------------------|---------|
| Elektros variklis / elektronika | 6.1   | Traukos variklis, S2 galia 60 min      | kW                      | 1       |
|                                 | 6.2   | Kėlimo variklis, galia S3              | kW                      | 0,8     |
|                                 | 6.4   | Akumuliatoriaus įtampa / vardinė talpa | V / Ah                  | 48 / 25 |
|                                 | 6.5   | Baterijos svoris                       | kg                      | 10,5    |
|                                 | 6.6   | Energijos sąnaudos pagal VDI ciklą     | kWh/h                   | 0,16    |
|                                 | Kitas | 8.1                                    | Vairavimo valdymo tipas |         |
| 10.7                            |       | Triukšmo slėgio lygis pagal EN12053    | dB (A)                  | 70      |

- Šis techninis pasas pagal VDI direktyvą 2198 išvardija tik technines standartinio prietaiso vertes. Naudojant kitokias padangas, kitus kėlimo mechanizmus, papildomą įrangą, galima gauti kitas vertes.

- VDI Nr. 4.2.1: Bendras kėlimo aukštis h15 = transporto priemonės aukštis be vairalazdės.

Jungheinrich Lift Truck UAB

Liepkalnio g. 85A Liepkalnio g. 85A  
LT-02120 Vilnius

Lietuva

Telefonas +370 5 2322242

Faksas +370 5 2647600

info@jungheinrich.lt

www.jungheinrich.lt

Vokietijos gamyklos Norderstedt,  
Moosburg ir Landsberg yra sertifikuotos,  
taip pat mūsų originalių dalių centras  
Kaltenkirchene. ISO 9001  
ISO 14001

„Jungheinrich“ krautuvai atitinka Europos  
saugos reikalavimus.



 **JUNGHEINRICH**