



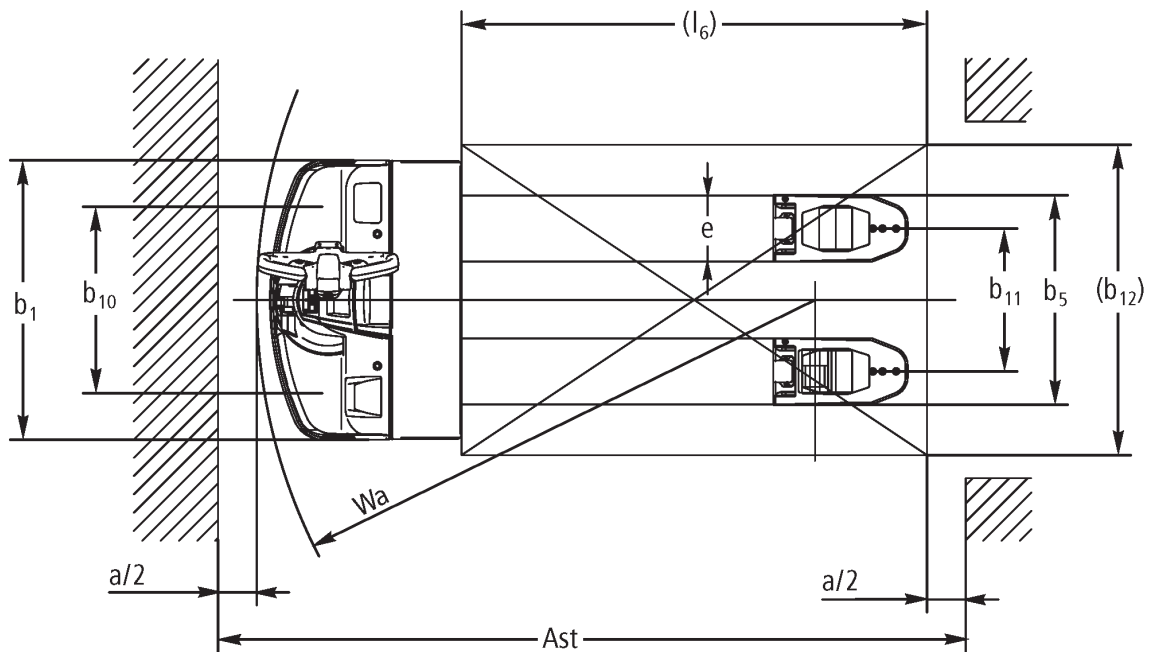
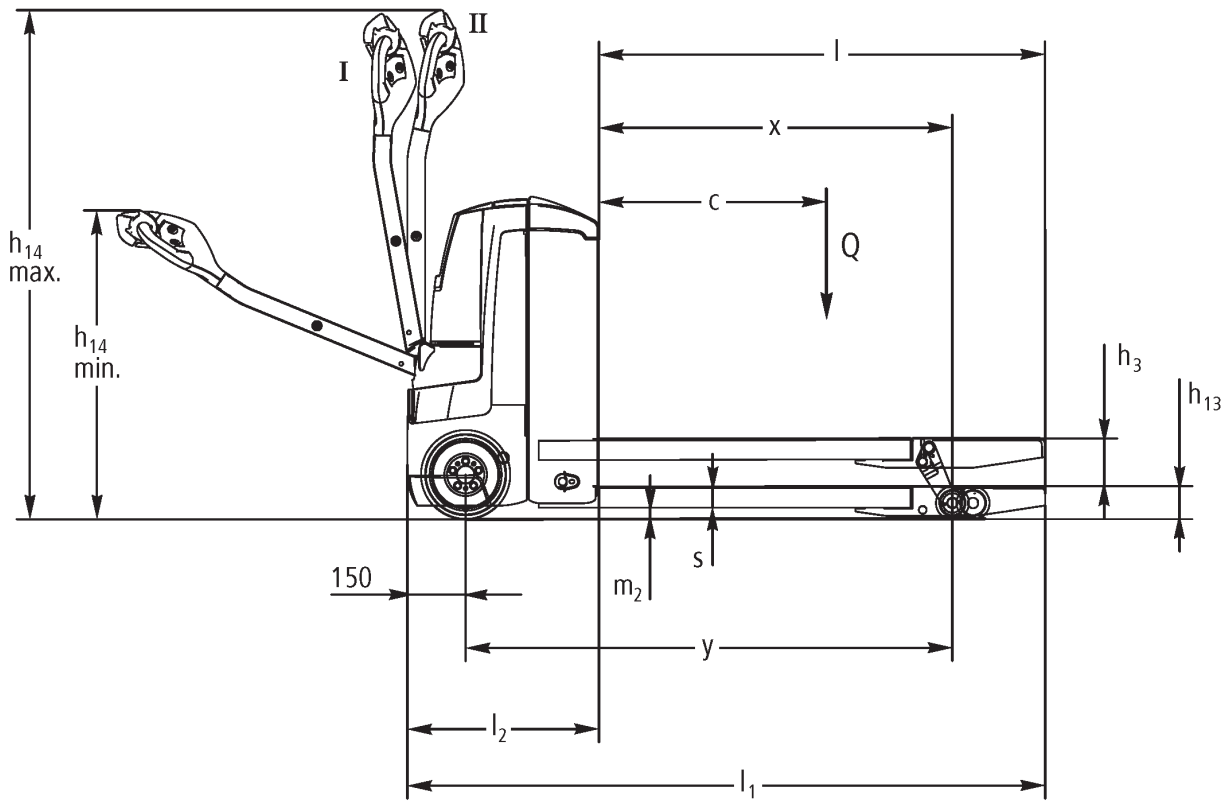
Elektrinis žemo kėlimo vežimėlis

EJE 114-120

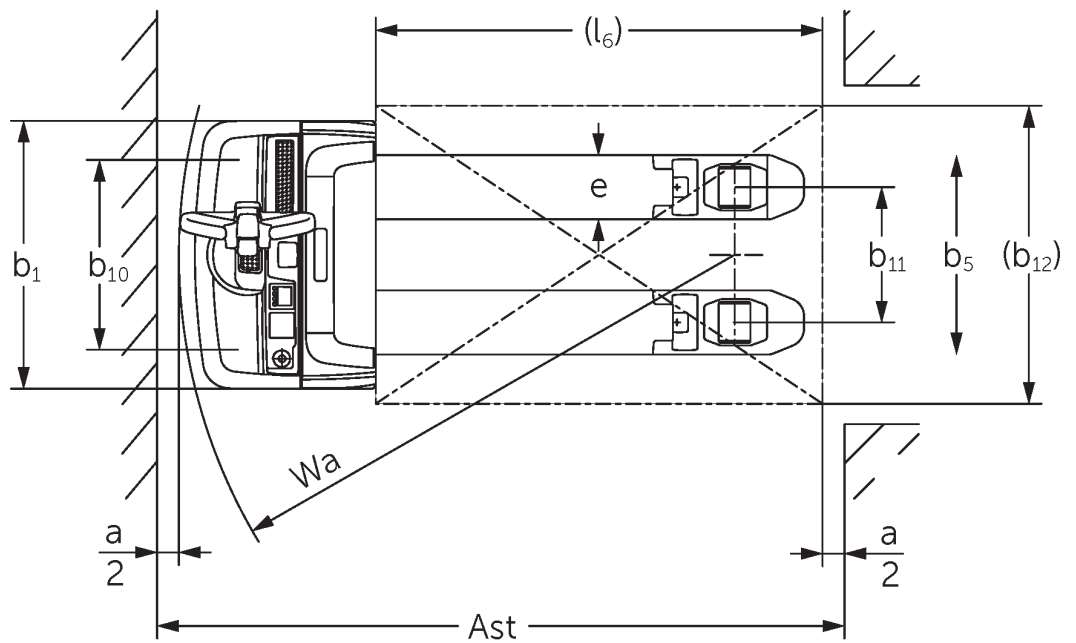
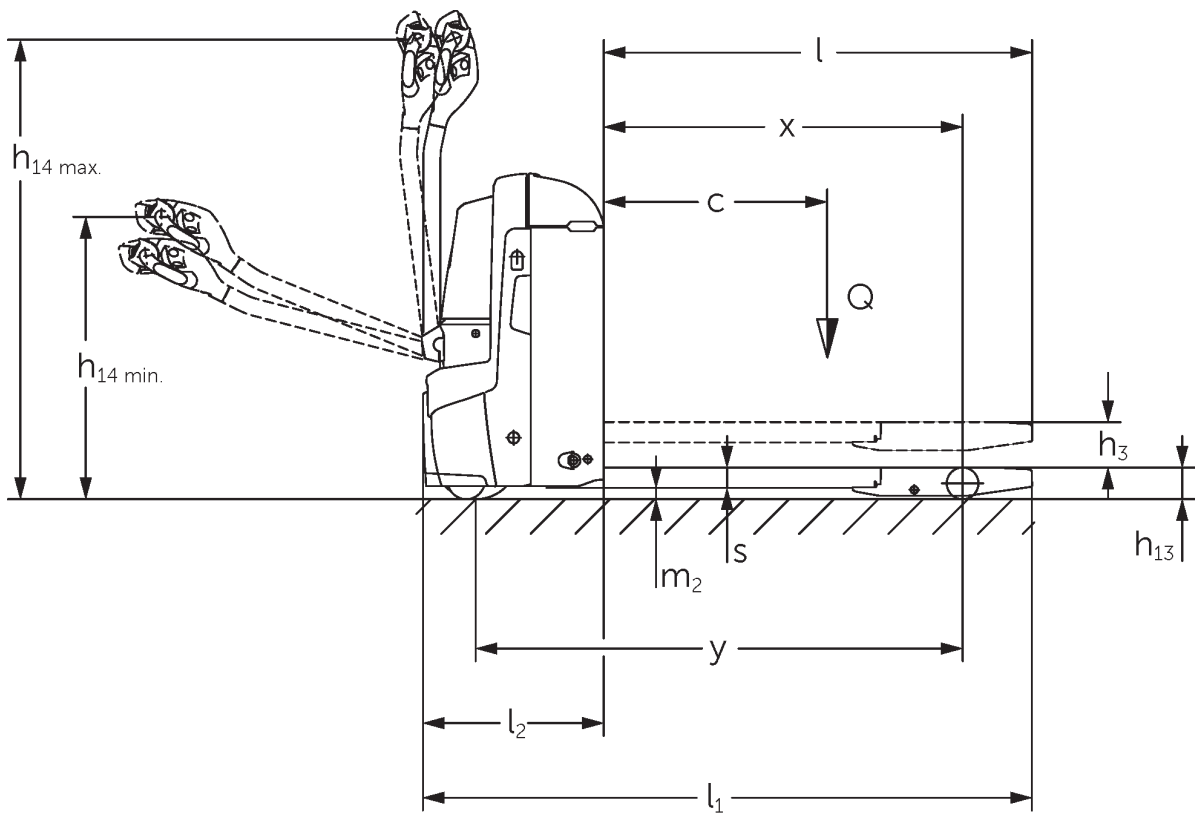
Kėlimo aukštis: 122 mm / Keliamoji galia: 1400-2000 kg

JUNGHEINRICH

EJE 114-120



I = važiavimo padėtis, normalus važiavimas; II = važiavimo padėtis, lėtoji eiga



VDI lentelė

		Jungheinrich						
		EJE 114	EJE 116	EJE 118	EJE 120			
Ženklas	1.1	Gamintojas (trumpasis pavadinimas)						
	1.2	Gamintojo tipo simbolis						
	1.3	Vairuoti	Elektros					
	1.4	Operacija	Eiti					
	1.5	Talpa / apkrovos	Q	kg	1400	1600	1800	2000
	1.6	Svorio centras	c	mm	600			
	1.8	Apkrova atstumas	x	mm	908			
	1.9	Bazė	y	mm	1252			
	Svoriai	2.1.1	Nepilnas svoris (įskaitant akumuliatorių)	kg	405	420		
2.2		Ašies apkrova su priekine / galine apkrova	kg	655 / 1150	695 / 1325	760 / 1460	785 / 1635	
2.3		Ašies apkrova be krovinio priekyje / gale	kg	322 / 83	331 / 89			
Ratai / pakaba	3.1	Padangos	Poliuretanas (PU)			-		
	3.2	Padangos dydis, priekis	Ø 230 x 70					
	3.3	Padangos dydis, galinė	Ø 85 x 95 / 82 x 70 / 82 x 35		Ø 85 x 110 / 85 x 85 / 85 x 44			
	3.4	Papildomos ratai	Ø 100 x 40					
	3.5	Ratai, skaičius priekyje / gale (x = varomas)	1x +2/2 oder 4					
	3.6	Matuoklis, priekyje	b10	mm	500	510		
	3.7	Galinis gabaritais	b11	mm	363			
Pagrindiniai matmenys	4.4	Insultas (h3)	h3	mm	122			
	4.9	Sukabintuvo rankenos aukštis važiavimo padėtyje min./max.	h14	mm	750 / 1237			
	4.15	Aukštis nuleistas	h13	mm	85			
	4.19	Bendrasis ilgis	l1	mm	1636			
	4.20	Ilgis, įskaitant šakę atgal	l2	mm	486			
	4.21.1	Bendras plotis	b1	mm	720			
	4.22	šakių matmenys	s/ e/l	mm	55 x 150 x 1150	55 x 172 x 1150		
	4.25	Šakės klirensas	b5	mm	513	535		
	4.32	Centrinės tarpinės prošvaisos atstumas	m2	mm	30			
	4.34.1	Darbinis plotis (1000 × 1200 padėklų skersai)	Ast	mm	2240			
4.34.2	Darbinis plotis (800x1200 išilginis padėklas)	Ast	mm	2128				
4.35	Apsisukimo spindulys	Wa	mm	1433				
Našumo duomenys	5.1	Važiavimo greitis su / be krovinio	km/h	5 / 5	6 / 6			
	5.2	Kėlimo greitis su / be krovinio	m/s	0,03 / 0,03	0,04 / 0,04			
	5.3	Mažėja greitis su krovinio arba be jo	m/s	0,05 / 0,04				
	5.8	Maksimalus sugebėjimas lipti su krovinio / be jo	%	8 / 20	10 / 20	9 / 20	8 / 20	
	5.10	Darbinis stabdys	Generatorius					

Elektros variklis / elektronika	6.1	Traukos variklis, S2 galia 60 min	kW	0,9	1,1		
	6.2	Kėlimo variklis, galia S3	kW	1,2			
	6.3	Baterija pagal DIN 43531/35/36		B			
	6.4	Akumuliatoriaus įtampa / vardinė talpa	V / Ah	24 / 150			
	6.5	Baterijos svoris	kg	151			
	6.6	Energijos sąnaudos pagal VDI ciklą	kWh/h	0			
	6.6.1	Energijos sąnaudos pagal EN ciklą	kWh/h	0,32	0,31	0,3	0,34
	6.6.2	CO2 ekvivalentas pagal EN ISO 23308	kg/h0	0,2			
	6.7	Pralaidumas	t/h	67	93	104	117
	6.8.1	Energijos sąnaudos maks. pralaidumas	kWh/h	0,49	0,66	0,62	0,7
Kitas	8.1	Vairavimo valdymo tipas		Kintamosios srovės			
	10.7	Triukšmo slėgio lygis pagal EN12053	dB (A)	61			

- Šis techninis pasas pagal VDI direktyvą 2198 išvardija tik technines standartinio prietaiso vertes. Naudojant kitokias padangas, kitus kėlimo mechanizmus, papildomą įrangą, galima gauti kitas vertes.

- VDI Nr. 4.33: krovininė dalis nuleista: + 50 mm
- VDI Nr. 1.8: 1.9: 4.35: krovininė dalis nuleista: + 56 mm
- VDI Nr. 4.33.4: krovininė dalis nuleista: + 68 mm
- VDI Nr. 1.9: 4.19: 4.19.1: 4.20: 4.33: 4.33.4: 4.35: su akumuliatoriaus išėmimu per šoną: M = S + 69 mm; L / M SBE = S + 141 mm; L SBE = S + 194 mm

Jungheinrich Lift Truck UAB

Liepkalnio g. 85A Liepkalnio g. 85A
LT-02120 Vilnius

Lietuva

Telefonas +370 5 2322242

Faksas +370 5 2647600

info@jungheinrich.lt

www.jungheinrich.lt

Vokietijos gamyklos Norderstedt,
Moosburg ir Landsberg yra sertifikuotos, ISO 9001
taip pat mūsų originalių dalių centras ISO 14001
Kaltenkirchene.

„Jungheinrich“ krautuvai atitinka Europos
saugos reikalavimus.



**JUNGHEINRICH**