



Elektrinis palečių krautuvas

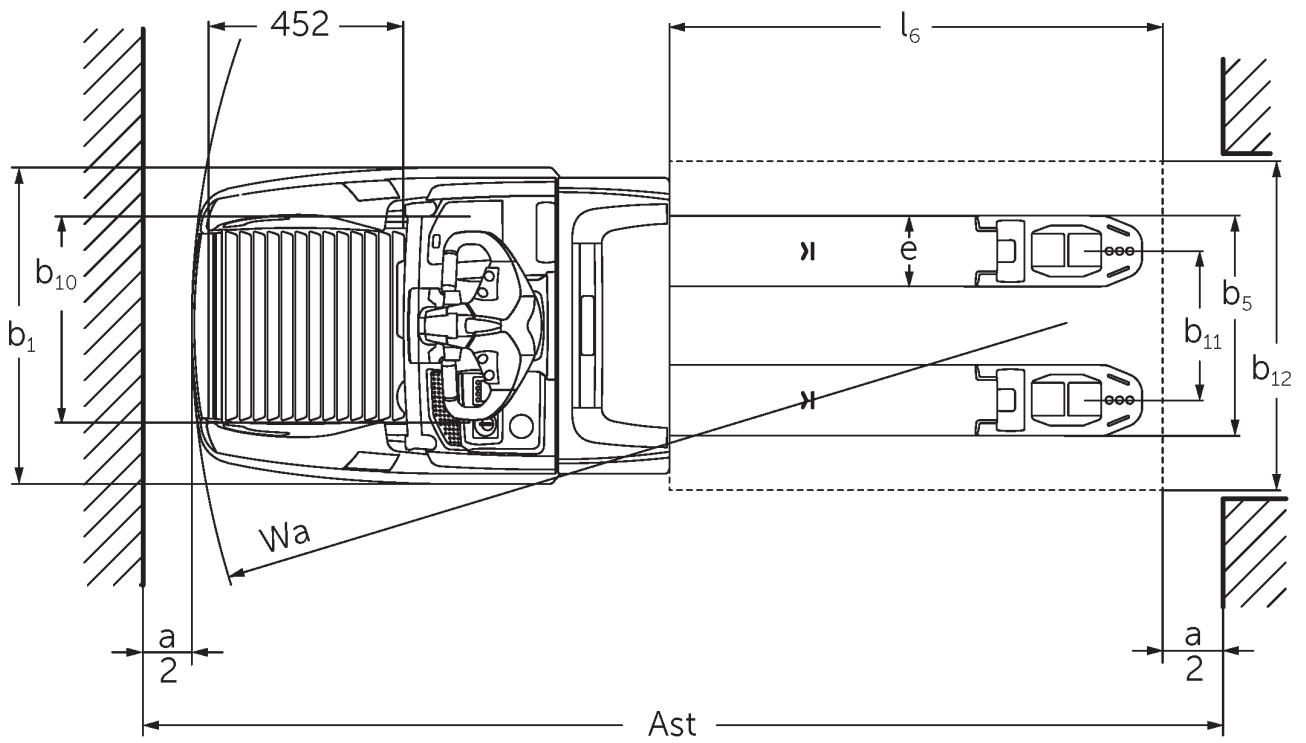
ERE 120–230

Kėlimo aukštis: 122 mm / Keliamoji galia: 2000-3000 kg

JUNGHEINRICH

ERE 120-230





VDI lentelė

		Jungheinrich								
		ERE 120 6km/h	ERE 120 9 km/h	ERE 125	ERE 225	ERE 225 drivePLUS	ERE 230	ERE 230 drivePLUS		
ženklai	1.1	Gamintojas (trumpasis pavadinimas)	Jungheinrich							
	1.2	Gamintojo tipo simbolis	ERE 120 6km/h ERE 120 9 km/h ERE 125 ERE 225 ERE 225 drivePLUS ERE 230 ERE 230 drivePLUS							
	1.3	Vairuoti	Elektros							
	1.4	Operacija	Vairalazdė							
	1.5	Talpa / apkrovas	Q	kg	2000		2500		3000	
	1.6	Svorio centras	c	mm	600					
	1.8	Apkrova atstumas	x	mm	908					
	1.9	Bazė	y	mm	1378				1450	
	Svoriai	2.1	Savasis svoris	kg	400		404		424	
2.1.1		Nepilnas svoris (įskaitant akumuliatorių)	kg	630		634		721		
2.2		Ašies apkrova su priekine / galine apkrova	kg	795 / 1825		1126 / 2090		1239 / 2494		
2.3		Ašies apkrova be krovinio priekyje / gale	kg	474 / 138		550 / 159		565 / 160		
Ratai / pakaba	3.1	Padangos	Vulkollan®/PU + kvarcas/Vulkollan®							
	3.2	Padangos dydis, priekis	Ø 230 x 65				Ø 230 x 77			
	3.3	Padangos dydis, galinė	Ø 85 x 110 / Ø 85 x 85						Ø 85 x 85	
	3.4	Papildomos ratai	Ø 140 x 57							
	3.5	Ratai, skaičius priekyje / gale (x = varomas)	1x +2/2 oder 4						1x +2/4	
	3.6	Matuoklis, priekyje	b10	mm	363					
	3.7	Galinis gabaritas	b11	mm	512					
Pagrindiniai matmenys	4.4	Insultas (h3)	h3	mm	122					
	4.9	Sukabintuvo rankenos aukštis važiavimo padėtyje min./max.	h14	mm	1137 / 1419					
	4.15	Aukštis nuleistas	h13	mm	85					
	4.19	Bendrasis ilgis	l1	mm	1847				1919	
	4.20	Ilgis, įskaitant šakę atgal	l2	mm	697				769	
	4.21.1	Bendras plotis	b1	mm	770					
	4.22	Šakių matmenys	s/ e/l	mm	55 x 172 x 1150					
	4.25	Šakės klirensas	b5	mm	535					
	4.32	Centrinės tarpinės prošvaisos atstumas	m2	mm	30					
	4.34.1	Darbinis plotis (1000 x 1200 padėklų skersai)	Ast	mm	2411				2483	
	4.34.2	Darbinis plotis (800x1200 išilginis padėklas)	Ast	mm	2299				2372	
	4.34.8	Darbinio koridoriaus plotis (su 800x1200 dydžio padėklų, dedamu skersai)	Ast	mm	2414				2486	
4.35	Apsisukimo spindulys	Wa	mm	1604				1677		
Našumo duomenys	5.1	Važiavimo greitis su / be krovinio	km/h	6 / 6	8 / 9	9 / 9	9,5 / 12,5	9,5 / 14	6 / 12,5	6 / 14
	5.2	Kėlimo greitis su / be krovinio	m/s	0,04 / 0,04			0,05 / 0,07			
	5.3	Mažėja greitis su krovinio arba be jo	m/s	0,05 / 0,04			0,05 / 0,05			
	5.8	Maksimalus sugebėjimas lipti su krovinio / be jo	%	5 / 7	8 / 16				6 / 16	
	5.10	Darbinis stabdys	Generatorius							

Elektros variklis / elektronika	6.1	Traukos variklis, S2 galia 60 min	kW	2	2,8	3,2	2,8	3,2		
	6.2	Kėlimo variklis, galia S3	kW	1,2	2,2					
	6.3	Baterija pagal DIN 43531/35/36		B	-				B	
	6.4	Akumuliatoriaus įtampa / vardinė talpa	V / Ah	24 / 250				24 / 375		
	6.5	Baterijos svoris	kg	230				297		
	6.6.1	Energijos sąnaudos pagal EN ciklą	kWh/h	0,4	0,43	0,4	0,35	0,39	0,36	0,41
	6.6.2	CO2 ekvivalentas pagal EN ISO 23308	kg/h0	0,2						
	6.7	Pralaidumas	t/h	114	142	156	184	222	220	266
	6.8.1	Energijos sąnaudos maks. pralaidumas	kWh/h	0,74	1,11	1,18	1,29	1,89	1,45	2,05
Kitas	8.1	Vairavimo valdymo tipas		Kintamosios srovės						
	10.7	Triukšmo slėgio lygis pagal EN12053	dB (A)	63	64	67	64	67		

- Šis techninis pasas pagal VDI direktyvą 2198 išvardija tik technines standartinio prietaiso vertes. Naudojant kitokias padangas, kitus kėlimo mechanizmus, papildomą įrangą, galima gauti kitas vertes.

Lentelėje nurodytos reikšmės taikomos atlenkiamai stovėjimo platformai (užlenkta), akumuliatoriaus skyriui M-SBE, 1150 mm ilgio šakėms, pakeltam ratukinių šakių mechanizmui.

- VDI Nr. 1.8: krovininė dalis nuleista: $x + 56$ mm.

- VDI Nr. 1.9: krovininė dalis nuleista: $y + 56$ mm. Akumuliatoriaus skyrius M-VBE, L-SBE & L hoch-SBE: $y + 72$ mm; L-VBE: $y + 125$ mm.

- VDI Nr. 2.1: su akumuliatoriaus išėmimu per šoną: $+ 25$ kg.

- VDI Nr. 4.19: akumuliatoriaus skyrius M-VBE, L-SBE & L hoch-SBE: $l1 + 72$ mm; L-VBE: $l1 + 125$ mm. Atlenkiama platforma atlenkta: $l1 + 416$ mm; kompaktiška, stacionari platforma: $l1 + 357$ mm; prailginta, stacionari platforma: $l1 + 472$ mm; L formos platforma: $l1 + 477$ mm.

- VDI Nr. 4.20: akumuliatoriaus skyrius M-VBE, L-SBE & L hoch-SBE: $l2 + 72$ mm; L-VBE: $l2 + 125$ mm. Atlenkiama platforma atlenkta: $l2 + 416$ mm; kompaktiška, stacionari platforma: $l2 + 357$ mm; prailginta, stacionari platforma: $l2 + 472$ mm; L formos platforma: $l2 + 477$ mm.

- VDI Nr. 4.34.1: krovininė dalis nuleista: darbinio koridoriaus plotis $+ 50$ mm. atlenkiama stovėjimo platforma atlenkta: darbinio koridoriaus plotis $+ 416$ mm; kompaktiška, stacionari platforma: darbinio koridoriaus plotis $+ 357$ mm; pailginta, stacionari platforma: darbinio koridoriaus plotis $+ 472$ mm; L formos platforma: darbinio koridoriaus plotis $+ 477$ mm.

- VDI Nr. 4.34.2: atlenkiama stovėjimo platforma atlenkta: darbinio koridoriaus plotis $+ 416$ mm; kompaktiška, stacionari platforma: darbinio koridoriaus plotis $+ 357$ mm; pailginta, stacionari platforma: darbinio koridoriaus plotis $+ 472$ mm; L formos platforma: darbinio koridoriaus plotis $+ 477$ mm.

- VDI Nr. 4.34.8: krovininė dalis nuleista: darbinio koridoriaus plotis $+ 68$ mm. atlenkiama stovėjimo platforma atlenkta: darbinio koridoriaus plotis $+ 416$ mm; kompaktiška, stacionari platforma: darbinio koridoriaus plotis $+ 357$ mm; pailginta, stacionari platforma: darbinio koridoriaus plotis $+ 472$ mm; L formos platforma: darbinio koridoriaus plotis $+ 477$ mm.

- VDI Nr. 4.35: krovininė dalis nuleista: $Wa + 56$ mm.

Akumuliatoriaus skyrius M-VBE, L-SBE & L hoch-SBE: $Wa + 72$ mm; L-VBE: $Wa + 125$ mm. Atlenkiama stovėjimo platforma atlenkta: $Wa + 416$ mm; kompaktiška, stacionari platforma: $Wa + 357$ mm; pailginta, stacionari platforma: $Wa + 472$ mm; L formos platforma: $Wa + 477$ mm.

- VDI Nr. 5.1: ERE 230: 9,5 km/h su 2,5 t kroviniu.

Jungheinrich Lift Truck UAB

Liepkalnio g. 85A Liepkalnio g. 85A
LT-02120 Vilnius

Lietuva

Telefonas +370 5 2322242

Faksas +370 5 2647600

info@jungheinrich.lt

www.jungheinrich.lt

Vokietijos gamyklos Norderstedt,
Moosburg ir Landsberg yra sertifikuotos, ISO 9001
taip pat mūsų originalių dalių centras ISO 14001
Kaltenkirchene.

„Jungheinrich“ krautuvai atitinka Europos
saugos reikalavimus.



 **JUNGHEINRICH**