



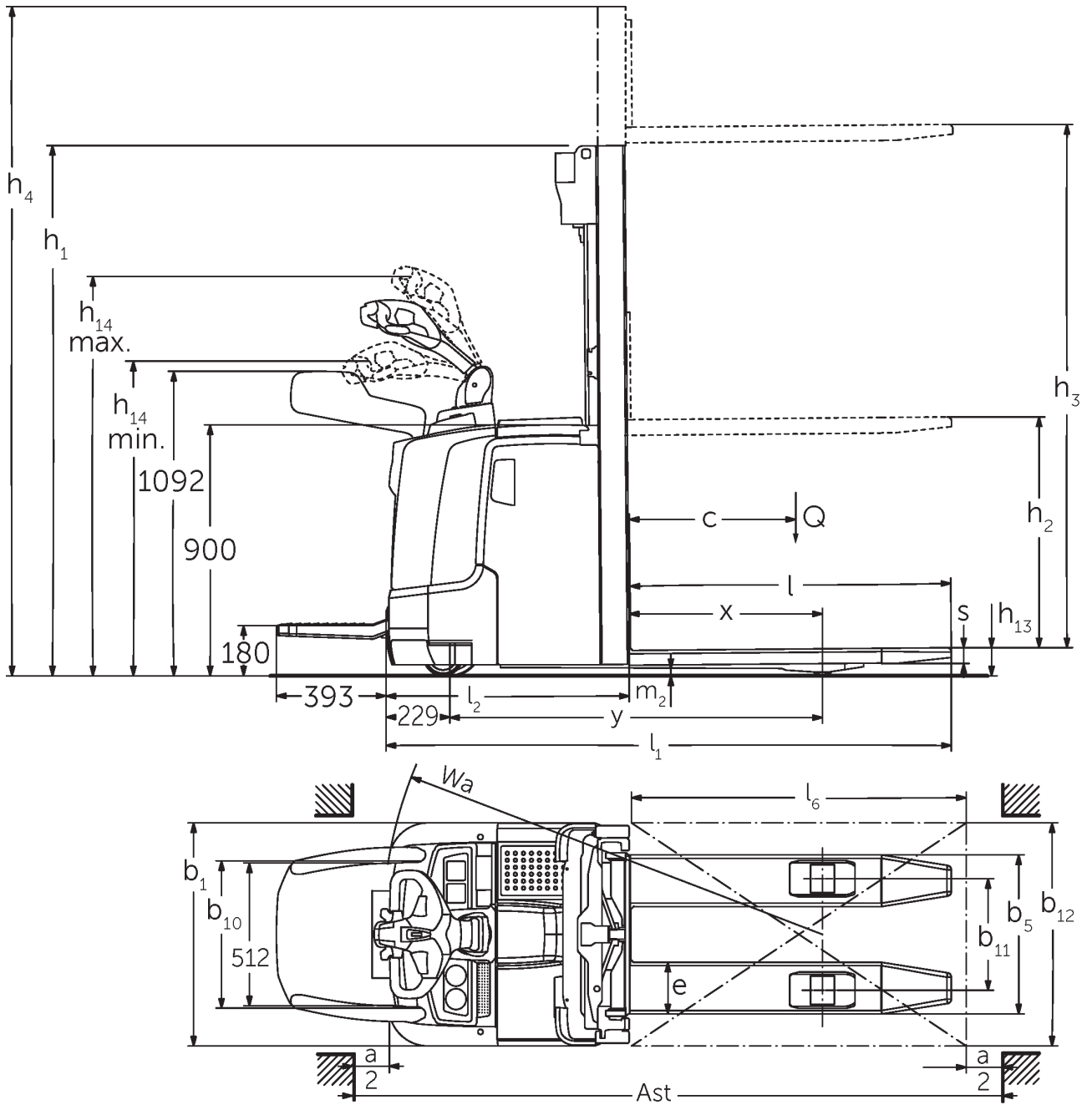
Rietuvo

ERC 212-220

Kėlimo aukštis: 2400-6000 mm / Keliamoji galia: 1200-2000 kg



ERC 212-220



ERC 212-220

ERC 212	Insultas (h3)	Aukščio stiebas atitrauktas (h1)	Laisvas keltuvas (h2)	Ištiestas stiebo aukštis (h4)
Dvigubas stiebas ZT	2500 mm	1750 mm	100 mm	2975 mm
	2700 mm	1850 mm	100 mm	3175 mm
	2900 mm	1950 mm	100 mm	3375 mm
	3200 mm	2100 mm	100 mm	3675 mm
	3600 mm	2300 mm	100 mm	4075 mm
	4100 mm	2550 mm	100 mm	4575 mm
	4300 mm	2650 mm	100 mm	4775 mm
Dvigubas stiebas ZZ	2500 mm	1700 mm	1225 mm	2975 mm
	2900 mm	1900 mm	1425 mm	3375 mm
	3200 mm	2050 mm	1575 mm	3675 mm
	3600 mm	2250 mm	1775 mm	4075 mm
	4100 mm	2500 mm	2025 mm	4575 mm
	4300 mm	2600 mm	2125 mm	4775 mm
Trigubas stiebas DZ	4090 mm	1845 mm	1338 mm	4597 mm
	4300 mm	1915 mm	1408 mm	4807 mm
	4700 mm	2050 mm	1543 mm	5207 mm
ERC 214	Insultas (h3)	Aukščio stiebas atitrauktas (h1)	Laisvas keltuvas (h2)	Ištiestas stiebo aukštis (h4)
Dvigubas stiebas ZT	2500 mm	1750 mm	100 mm	2975 mm
	2700 mm	1850 mm	100 mm	3175 mm
	2900 mm	1950 mm	100 mm	3375 mm
	3200 mm	2100 mm	100 mm	3675 mm
	3600 mm	2300 mm	100 mm	4075 mm
	4100 mm	2550 mm	100 mm	4575 mm
	4300 mm	2650 mm	100 mm	4775 mm

	4500 mm	2750 mm	100 mm	4975 mm
Dvigubas stiebas ZZ	2500 mm	1700 mm	1225 mm	2975 mm
	2900 mm	1900 mm	1425 mm	3375 mm
	3200 mm	2050 mm	1575 mm	3675 mm
	3600 mm	2250 mm	1775 mm	4075 mm
	4100 mm	2500 mm	2025 mm	4575 mm
	4300 mm	2600 mm	2125 mm	4775 mm
	Trigubas stiebas DZ	4090 mm	1830 mm	1341 mm
4300 mm		1900 mm	1411 mm	4789 mm
4690 mm		2030 mm	1541 mm	5179 mm
5350 mm		2250 mm	1761 mm	5839 mm
ERC 214, ERC 216	Insultas (h3)	Aukščio stiebas atitrauktas (h1)	Laisvas keltuvas (h2)	lūstias stiebo aukštis (h4)
Trigubas stiebas DZ	6000 mm	2500 mm	1968 mm	6532 mm
ERC 216	Insultas (h3)	Aukščio stiebas atitrauktas (h1)	Laisvas keltuvas (h2)	lūstias stiebo aukštis (h4)
Dvigubas stiebas ZT	2400 mm	1750 mm	100 mm	2925 mm
	2600 mm	1850 mm	100 mm	3125 mm
	2800 mm	1950 mm	100 mm	3325 mm
	3100 mm	2100 mm	100 mm	3625 mm
	3500 mm	2300 mm	100 mm	4025 mm
	3800 mm	2450 mm	100 mm	4325 mm
	4000 mm	2550 mm	100 mm	4525 mm
	4200 mm	2650 mm	100 mm	4725 mm
	4400 mm	2750 mm	100 mm	4925 mm
Dvigubas stiebas ZZ	2400 mm	1700 mm	1175 mm	2925 mm
	2800 mm	1900 mm	1375 mm	3325 mm
	3100 mm	2050 mm	1525 mm	3625 mm
	3500 mm	2250 mm	1725 mm	4025 mm

	4000 mm	2500 mm	1975 mm	4525 mm
	4200 mm	2600 mm	2075 mm	4725 mm
Trigubas stiebas DZ	3990 mm	1830 mm	1298 mm	4522 mm
	4200 mm	1900 mm	1368 mm	4732 mm
	4590 mm	2030 mm	1498 mm	5122 mm
	5250 mm	2250 mm	1718 mm	5782 mm
ERC 220	Insultas (h3)	Aukšcio stiebas atirauktas (h1)	Laisvas keltuvas (h2)	Ištiestas stiebo aukštis (h4)
Dvigubas stiebas ZT	2540 mm	1950 mm	100 mm	3195 mm
	2840 mm	2100 mm	100 mm	3495 mm
	3540 mm	2450 mm	100 mm	4195 mm
Dvigubas stiebas ZZ	2540 mm	1900 mm	1245 mm	3195 mm
	2840 mm	2050 mm	1395 mm	3495 mm
	3540 mm	2400 mm	1745 mm	4195 mm
Trigubas stiebas DZ	3750 mm	1900 mm	1218 mm	4432 mm
	4200 mm	2050 mm	1368 mm	4882 mm
	4800 mm	2250 mm	1568 mm	5482 mm

VDI lentelė

		Jungheinrich					
		ERC 212	ERC 214	ERC 216	ERC 220		
ženklai	1.1	Gamintojas (trumpasis pavadinimas)					
	1.2	Gamintojo tipo simbolis					
	1.3	Vairuoti	Elektros				
	1.4	Operacija	Eiti				
	1.5	Talpa / apkrovas	Q kg	1200	1400	1600	2000
	1.6	Svorio centras	c mm	600			
	1.8	Apkrova atstumas	x mm	688	667		
	1.9	Bazė	y mm	1264		1336	
	Svoriai	2.1.1	Nepilnas svoris (įskaitant akumuliatorių)	kg	1130	1200	1220
2.2		Ašies apkrova su priekine / galine apkrova	kg	890 / 1440	960 / 1640	980 / 1840	983 / 2332
2.3		Ašies apkrova be krovinio priekyje / gale	kg	830 / 300	880 / 320	890 / 330	924 / 392
Ratai / pakaba	3.1	Padangos	Poliuretanas (PU)				
	3.2	Padangos dydis, priekis	Ø 230 x 77				
	3.3	Padangos dydis, galinė	Ø 85 x 110 / 85			Ø 85 x 85	
	3.4	Papildomos ratai	Ø 140 x 54				
	3.5	Ratai, skaičius priekyje / gale (x = varomas)	1x +1/2			1x +1/4	
	3.6	Matuoklis, priekyje	b10 mm	515			
	3.7	Galinis gabaritai	b11 mm	400			
Pagrindiniai matmenys	4.2	Aukščio stiebas atitrauktas (h1)	h1 mm	1950		2100	
	4.3	Laisvas keltuvas (h2)	h2 mm	100			
	4.4	Insultas (h3)	h3 mm	2900	2800	2840	
	4.5	Ištiestas stiebo aukštis (h4)	h4 mm	3375	3325	3495	
	4.9	Sukabintuvo rankenos aukštis važiavimo padėtyje min./max.	h14 mm	1170 / 1390			
	4.15	Aukštis nuleistas	h13 mm	90			
	4.19	Bendrasis ilgis	l1 mm	1955	1976	2048	
	4.20	Ilgis, įskaitant šakę atgal	l2 mm	805	826	898	
	4.21.1	Bendras plotis	b1 mm	800			
	4.22	Šakių matmenys	s/ e/l mm	56 x 185 x 1150			
	4.25	Šakės klirensas	b5 mm	570			
	4.32	Centrinės tarpinės prošvaisos atstumas	m2 mm	28		18	
	4.34.1	Darbinis plotis (1000 x 1200 padėklų skersai)	Ast mm	2170	2191	2263	
	4.34.2	Darbinis plotis (800x1200 išilginis padėklas)	Ast mm	2220	2241	2313	
4.35	Apsisukimo spindulys	Wa mm	1508		1580		
Našumo duomenys	5.1	Važiavimo greitis su / be krovinio (Efficiency drivePLUS)	km/h	6 / 6 9 / 11		6 / 6 8 / 10	
	5.2	Kėlimo greitis su / be krovinio	m/s	0,2 / 0,4	0,16 / 0,3	0,15 / 0,3	0,11 / 0,34
	5.3	Mažėja greitis su kroviniu arba be jo	m/s	0,45 / 0,35		0,5 / 0,35	
	5.8	Maksimalus sugebėjimas lipti su kroviniu / be jo (Efficiency drivePLUS)	%	10 / 16 10 / 20	9 / 16 10 / 20	8 / 16 10 / 20	5 / 16 6 / 16
	5.10	Darbinis stabdys	Generatorius				

Elektrinis variklis / elektronika	6.1	Traukos variklis, S2 galia 60 min (Efficiency drivePLUS)	kW	2,8 3,2			
	6.2	Kėlimo variklis, galia S3	kW	3			
	6.3	Baterija pagal DIN 43531/35/36		DIN 43535 B			
	6.4	Akumulatoriaus įtampa / vardinė talpa	V / Ah	24 / 300		24 / 375	
	6.5	Baterijos svoris	kg	238		273	
	6.6	Energijos sąnaudos pagal VDI ciklą	kWh/h	-			
	6.6.1	Energijos sąnaudos pagal EN ciklą (Efficiency PLUS)	kWh/h	0,63 0,64	0,81 0,76	0,86 0,83	1,07 -
	6.6.2	CO2 ekvivalentas pagal EN ISO 23308 (Efficiency PLUS)	kg/hO	0,3 0,3	0,4 0,4	0,5 0,4	0,6 -
	6.7	Pralaidumas (Efficiency PLUS)	t/h	56 57	64 65	71 73	85 -
	6.8.1	Energijos sąnaudos maks. pralaidumas (Efficiency PLUS)	kWh/h	1,63 1,65	1,65 1,64	1,67 1,65	2,13 -
Kitas	8.1	Vairavimo valdymo tipas		Kintamosios srovės			
	10.7	Triukšmo slėgio lygis pagal EN12053	dB (A)	64			

- Šis techninis pasas pagal VDI direktyvą 2198 išvardija tik technines standartinio prietaiso vertes. Naudojant kitokias padangas, kitus kėlimo mechanizmus, papildomą įrangą, galima gauti kitas vertes.

Lentelėje nurodytos reikšmės taikomos akumulatoriaus skyriui M-VBE (ERC 212/214/216), L-VBE/SBE (ERC 220); kėlimo stiebui ZT2800/2840/2900 mm.

- VDI Nr. 1.8 dirbant su ERC 212/214/216: su DZ kėlimo stiebu: x - 42 mm.

- VDI Nr. 1.8 dirbant su ERC 220: su akumulatoriaus skyriumi L-VBE arba L-SBE ir DZ kėlimo stiebu: x - 1 mm, M Li-Ion ir DZ kėlimo stiebas: x - 71 mm.

- VDI Nr. 1.9 dirbant su ERC 212/214/216: su akumulatoriaus skyriumi M Li-Ion: y + 0 mm, L-VBE arba L-SBE: y + 72 mm.

- VDI Nr. 1.9 dirbant su ERC 220: su akumulatoriaus skyriumi L-VBE arba L-SBE ir DZ kėlimo stiebu: y + 70 mm, M Li-Ion: y - 72 mm.

- VDI Nr. 3.3: tandemas: Ø85 x 75 mm.

- VDI Nr. 4.19 dirbant su ERC 212/214/216: su DZ kėlimo stiebu: l1 + 42 mm; su akumulatoriaus skyriumi M Li-Ion: l1 + 0 mm, L-VBE arba L-SBE: l1 + 72 mm.

- VDI Nr. 4.19 dirbant su ERC 220: su DZ kėlimo stiebu: l1 + 71 mm. su akumulatoriaus skyriumi M Li-Ion: l1 - 72 mm.

- VDI Nr. 4.20 dirbant su ERC 212/214/216: su DZ kėlimo stiebu: l2 + 42 mm; su akumulatoriaus skyriumi M Li-Ion: l2 + 0 mm, L-VBE arba L-SBE: l2 + 72 mm.

- VDI Nr. 4.20 dirbant su ERC 220: su DZ kėlimo stiebu: l2 + 71 mm. su akumulatoriaus skyriumi M Li-Ion: l2 - 72 mm.

- VDI Nr. 4.34.1 dirbant su ERC 212/214/216: įstrižai pagal VDI: darbinio koridoriaus plotis + 215 mm; su akumulatoriaus skyriumi M Li-Ion: darbinio koridoriaus plotis + 0 mm, L-VBE arba L-SBE: darbinio koridoriaus plotis + 72 mm; su DZ kėlimo stiebu: darbinio koridoriaus plotis + 42 mm.

- VDI Nr. 4.34.1 dirbant su ERC 220: įstrižai pagal VDI: darbinio koridoriaus plotis + 215 mm; su DZ kėlimo stiebu: darbinio koridoriaus plotis + 71 mm. su akumulatoriaus skyriumi M Li-Ion: darbinio koridoriaus plotis - 72 mm.

- VDI Nr. 4.34.2 dirbant su ERC 212/214/216: įstrižai pagal VDI: darbinio koridoriaus plotis + 138 mm; su akumulatoriaus skyriumi M Li-Ion: darbinio koridoriaus plotis + 0 mm, L-VBE arba L-SBE: darbinio koridoriaus plotis + 72 mm; su DZ kėlimo stiebu: darbinio koridoriaus plotis + 42 mm.

- VDI Nr. 4.34.2 dirbant su ERC 220: įstrižai pagal VDI: darbinio koridoriaus plotis + 138 mm; su DZ kėlimo stiebu: darbinio koridoriaus plotis + 71 mm. su akumulatoriaus skyriumi M Li-Ion: darbinio koridoriaus plotis - 72 mm.

- VDI Nr. 4.35 dirbant su ERC 212/214/216: su akumulatoriaus skyriumi M Li-Ion: Wa + 0 mm, L-VBE arba L-SBE: Wa + 72 mm.

- VDI Nr. 4.35 dirbant su ERC 220: su DZ kėlimo stiebu: Wa + 70 mm; su akumulatoriaus skyriumi M Li-Ion: Wa - 72 mm.

- VDI Nr. 5.1: su įrangos paketu „Efficiency“ be tvirtinimo sistemos: 6,0 / 6,0 km/h; su tvirtinimo sistema: 9,0 / 9,0 km/h.

- VDI Nr. 5.3: su ZZ / DZ kėlimo stiebu: nuleidimo greitis laisvąja eiga yra mažesnis nei nurodyta.

Jungheinrich Lift Truck UAB

Liepkalnio g. 85A Liepkalnio g. 85A
LT-02120 Vilnius

Lietuva

Telefonas +370 5 2322242

Faksas +370 5 2647600

info@jungheinrich.lt

www.jungheinrich.lt

Vokietijos gamyklos Norderstedt,
Moosburg ir Landsberg yra sertifikuotos, ISO 9001
taip pat mūsų originalių dalių centras ISO 14001
Kaltenkirchene.

„Jungheinrich“ krautuvai atitinka Europos
saugos reikalavimus.



**JUNGHEINRICH**