



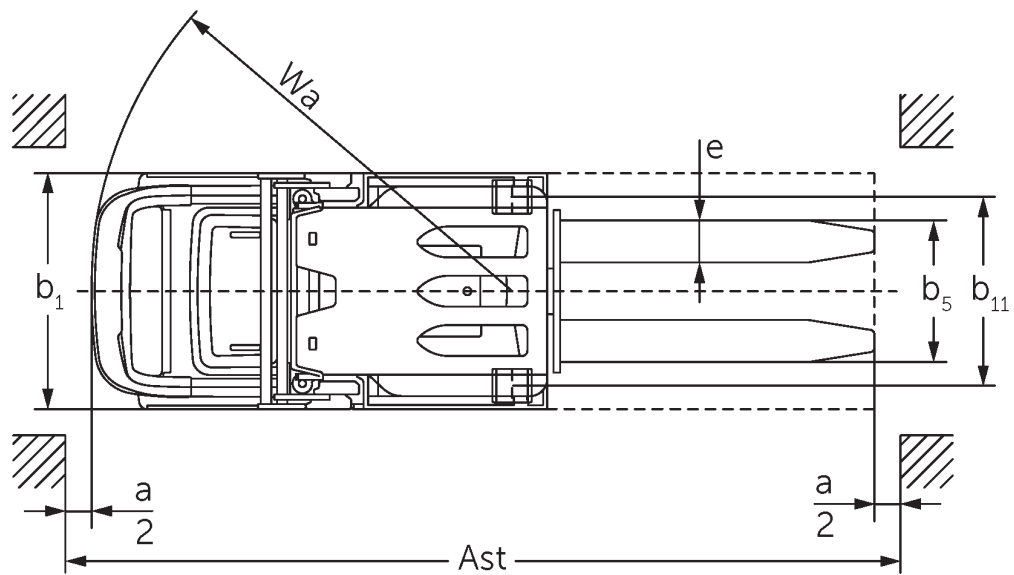
Vertikali užsakytų prekių krautuvai

EKS 110

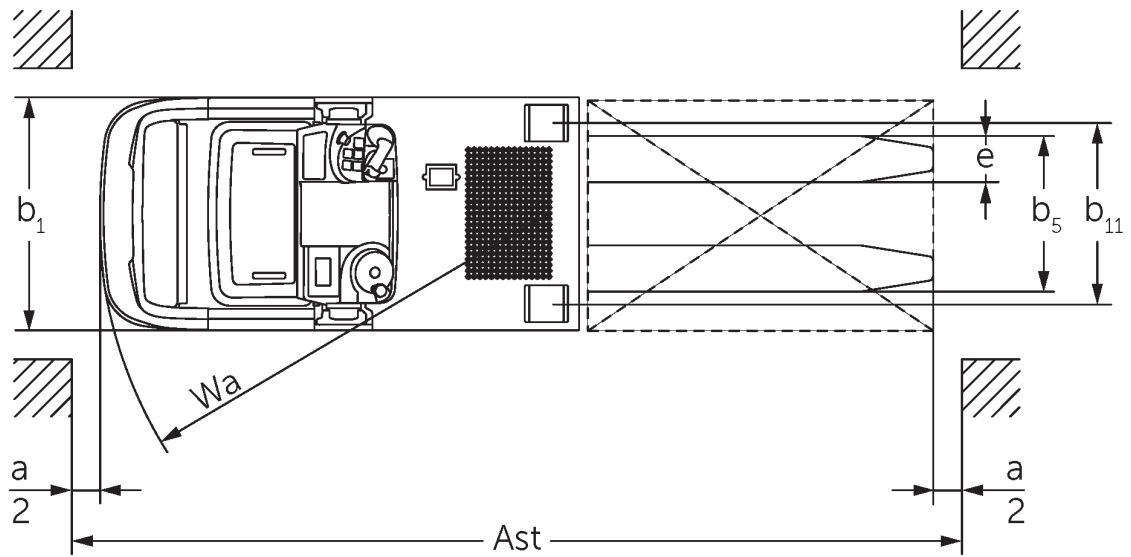
Kėlimo aukštis: 1000-2800 mm / Keliamoji galia: 1000 kg



EKS 110



Paveikslėlyje parodyta EKS 110 Z 280 ZZ



VDI lentelė

| | | | Jungheinrich | | |
|-----------------------|---|---|---|------------------|-----------------|
| | | | EKS 110 L 280 ZZ | EKS 110 Z 280 ZZ | |
| ženklas | 1.1 | Gamintojas (trumpasis pavadinimas) | Jungheinrich | | |
| | 1.2 | Gamintojo tipo simbolis | EKS 110 L 280 ZZ EKS 110 Z 280 ZZ | | |
| | 1.3 | Vairuoti | Elektros | | |
| | 1.4 | Operacija | Užsakymų rinktuvas | | |
| | 1.5 | Talpa / apkrovos | Q | kg | 1000 |
| | 1.6 | Svorio centras | c | mm | 600 |
| | 1.8 | Apkrova atstumas | x | mm | 180 185 |
| | 1.9 | Bazė | y | mm | 1385 |
| | Svoriai | 2.1.1 | Nepilnas svoris (įskaitant akumuliatorių) | kg | 2268 |
| 2.2 | | Ašies apkrova su priekine / galine apkrova | kg | 762 / 2506 | 754 / 2636 |
| 2.3 | | Ašies apkrova be krovinio priekyje / gale | kg | 1336 / 932 | 1328 / 1062 |
| Ratai / pakaba | 3.1 | Padangos | Vulkollan® | | |
| | 3.2 | Padangos dydis, priekis | ø 230 x 80 | | |
| | 3.3 | Padangos dydis, galinė | ø 150 x 130 | | |
| | 3.5 | Ratai, skaičius priekyje / gale (x = varomas) | 1x / 2 | | |
| | 3.7 | Galinis gabaritas | b11 | mm | 720 |
| Pagrindiniai matmenys | 4.2 | Aukščio stiebas atitrauktas (h1) | h1 | mm | 2250 |
| | 4.4 | Insultas (h3) | h3 | mm | 2800 |
| | 4.5 | Ištiestas stiebo aukštis (h4) | h4 | mm | 5030 |
| | 4.7 | Apsauginio stogo (kabinos) aukštis | h6 | mm | 2230 |
| | 4.8.1 | Stovėti aukštį | h7 | mm | 200 |
| | 4.11 | Pagalbinis | h9 | mm | - 800 |
| | 4.14 | Stovo aukštis pakeltas | h12 | mm | 3000 |
| | 4.15 | Aukštis nuleistas | h13 | mm | 80 |
| | 4.19 | Bendrasis ilgis | l1 | mm | 2980 2985 |
| | 4.20 | Ilgis, įskaitant šakę atgal | l2 | mm | 1780 1785 |
| | 4.21.1 | Bendras plotis | b1 | mm | 900 |
| | 4.22 | Šakių matmenys | s/e/ l | mm | 60 x 160 x 1200 |
| | 4.25 | Šakės klirensas | b5 | mm | 540 |
| | 4.26 | Plotis tarp radaro / pakrovimo vietų | b4 | mm | 520 |
| | 4.27 | Plotis per kreipiamuosius ritinius | b6 | mm | 1060 |
| | 4.31 | Tarpas su krovinio po stiebu | m1 | mm | 35 |
| | 4.34.1 | Darbinis plotis (1000 x 1200 padėklų skersai) | Ast | mm | 3127 |
| 4.34.2 | Darbinis plotis (800x1200 išilginis padėklas) | Ast | mm | 3240 3245 | |
| 4.35 | Apsisukimo spindulys | Wa | mm | 1603 | |
| Našumo duomenys | 5.1 | Važiavimo greitis su / be krovinio (Efficiency drivePLUS) | km/h | 9 / 9 9 / 11 | |
| | 5.2 | Kėlimo greitis su / be krovinio | m/s | 0,23 / 0,31 | |
| | 5.3 | Mažėja greitis su krovinio arba be jo | m/s | 0,28 / 0,26 | |
| | 5.7 | Klasifikacija su / be krovinio | % | 5 / 10 | |
| | 5.10 | Darbinis stabdys | Generatorius | | |
| | 5.11 | Stovėjimo stabdys | Elektromagnetinių spyruoklinių stabdžių sistema | | |

| | | | | |
|---------------------------------|-------|--|--------|-------------------------------|
| Elektros variklis / elektronika | 6.1 | Traukos variklis, S2 galia 60 min | kW | 3,2 |
| | 6.2 | Kėlimo variklis, galia S3 | kW | 6 |
| | 6.3 | Baterija pagal DIN 43531/35/36 | | DIN 43535 B |
| | 6.4 | Akumuliatoriaus įtampa / vardinė talpa | V / Ah | 24 / 620 |
| | 6.5 | Baterijos svoris | kg | 480 |
| | 6.6.1 | Energijos sąnaudos pagal EN ciklą | kWh/h | 0,42 |
| Kitas | 8.1 | Vairavimo valdymo tipas | | Kintamosios srovės |
| | 10.5 | Versijos valdymas | | Elektrinis vairo stiprintuvas |
| | 10.7 | Triukšmo slėgio lygis pagal EN12053 | dB (A) | 61 |

- Šis techninis pasas pagal VDI direktyvą 2198 išvardija tik technines standartinio prietaiso vertes. Naudojant kitokias padangas, kitus kėlimo mechanizmus, papildomą įrangą, galima gauti kitas vertes.

- 4.2: L100E su 2230 mm vairuotojo apsauginiu stogeliu
- 4.5: L100E su 3230 mm vairuotojo apsauginiu stogeliu
- 4.7: L100E ir Z100E vairuotojo apsauginis stogelis pasirinktinai

Jungheinrich Lift Truck UAB

Liepkalnio g. 85A Liepkalnio g. 85A
LT-02120 Vilnius

Lietuva

Telefonas +370 5 2322242

Faksas +370 5 2647600

info@jungheinrich.lt

www.jungheinrich.lt

Vokietijos gamyklos Norderstedt,
Moosburg ir Landsberg yra sertifikuotos, ISO 9001
taip pat mūsų originalių dalių centras ISO 14001
Kaltenkirchene.

„Jungheinrich“ krautuvai atitinka Europos
saugos reikalavimus.



**JUNGHEINRICH**