



Elektrinis vilkikas

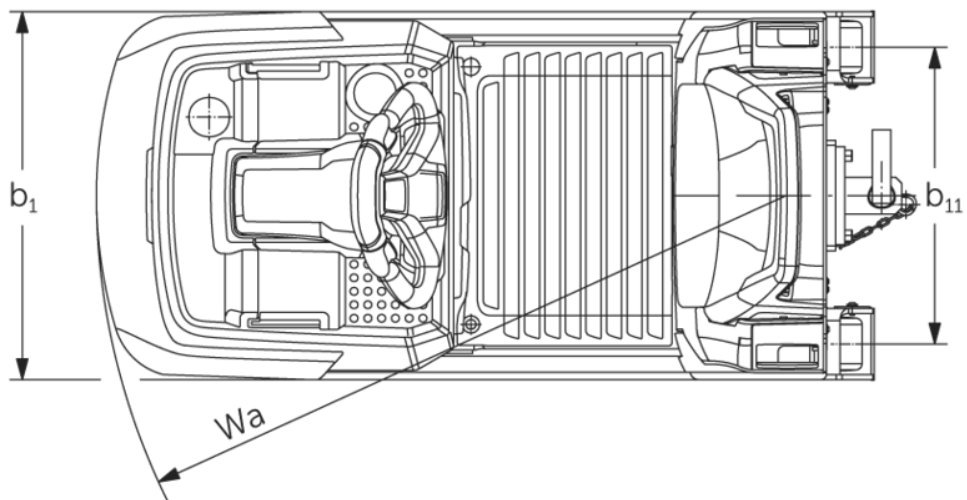
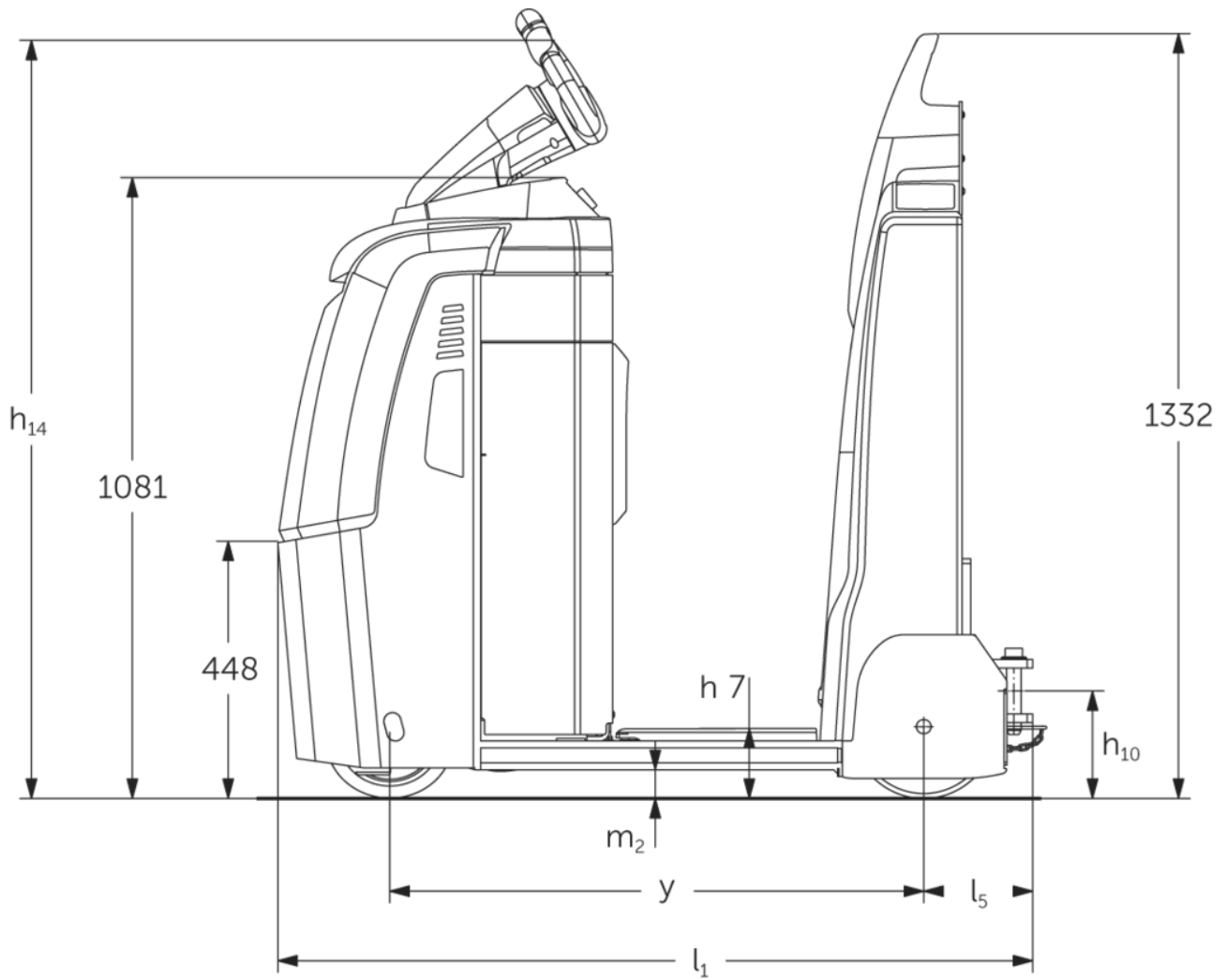
EZS 130

Priekabos apkrova: 3000 kg

LION
technology

JUNGHEINRICH

EZS 130





VDI lentelė

ženkliai	1.1	Gamintojas (trumpasis pavadinimas)		Jungheinrich
	1.2	Gamintojo tipo simbolis		EZS 130
	1.3	Vairuoti		Elektros
	1.4	Operacija		Kabina
	1.5.3	Priekabos apkrova	Q kg	3000
	1.7	Nominali įtampa	N	600
	1.9	Bazė	y mm	930
Svoriai	2.1.1	Nepilnas svoris (įskaitant akumuliatorių)	kg	525
	2.3	Ašies apkrova be krovinio priekyje / gale	kg	320 / 205
Ratai / pakaba	3.1	Padangos		Poliuretanas / Labai elastingos
	3.2	Padangos dydis, priekis		ø230 x 78
	3.3	Padangos dydis, galinė		ø250 x 80
	3.5	Ratai, skaičius priekyje / gale (x = varomas)		1 x / 2
	3.7	Galinis gabaritas	b11 mm	485
Pagrindiniai matmenys	4.8	Sėdynės aukštis / nuolatinis aukštis	h7 mm	122
	4.9	Sukabintuvo rankenos aukštis važiavimo padėtyje min./max.	h14 mm	1320
	4.12	Sukabinimo aukštis	h10 mm	158
	4.19	Bendrasis ilgis	l1 mm	1315
	4.21.1	Bendras plotis	b1 mm	600
	4.32	Centrinės tarpinės prošvaisos atstumas	m2 mm	50
	4.35	Apsisukimo spindulys	Wa mm	1126
Našumo duomenys	5.1	Važiavimo greitis su / be krovinio	km/h	9 / 10,5
	5.1.1	Atbulinės eigos greitis su / be krovinio	km/h	6 / 6
	5.5	Sukibimas su / be krovinio	N	600 / 600
	5.6	Maksimali sukibimas su / be krovinio	N	2000 / 2000
	5.10	Darbinis stabdys		Elektromagnetiniu / regeneraciniais
Elektros variklis / elektronika	6.1	Traukos variklis, S2 galia 60 min	kW	2,8
	6.4	Akumuliatoriaus įtampa / vardinė talpa	V / Ah	24 / 200
	6.5	Baterijos svoris	kg	185
	6.6.1	Energijos sąnaudos pagal EN ciklą	kWh/h	0,75
	6.6.2	CO2 ekvivalentas pagal EN ISO 23308	kg/h0	0,4

Kitas	8.1	Vairavimo valdymo tipas		Kintamos srovės greičio valdymas
	10.5	Versijos valdymas		Elektrinis
	10.7	Triukšmo slėgio lygis pagal EN12053	dB (A)	57
- Šis techninis pasas pagal VDI direktyvą 2198 išvardija tik technines standartinio prietaiso vertes. Naudojant kitokias padangas, kitus kėlimo mechanizmus, papildomą įrangą, galima gauti kitas vertes.				

- VDI Nr. 4.9: aukštis galioja konstrukcijai su „Jetpilot“
- VDI Nr. 4.12: movos aukščio vertė taikoma viengubai įkišamai movai
- VDI Nr. 4.19: bendras ilgis nurodomas kartu su vienguba įkišama mova

Jungheinrich Lift Truck UAB

Liepkalnio g. 85A Liepkalnio g. 85A
LT-02120 Vilnius

Lietuva

Telefonas +370 5 2322242

Faksas +370 5 2647600

info@jungheinrich.lt

www.jungheinrich.lt

Vokietijos gamyklos Norderstedt,
Moosburg ir Landsberg yra sertifikuotos, ISO 9001
taip pat mūsų originalių dalių centras ISO 14001
Kaltenkirchene.

„Jungheinrich“ krautuvai atitinka Europos
saugos reikalavimus.



**JUNGHEINRICH**