



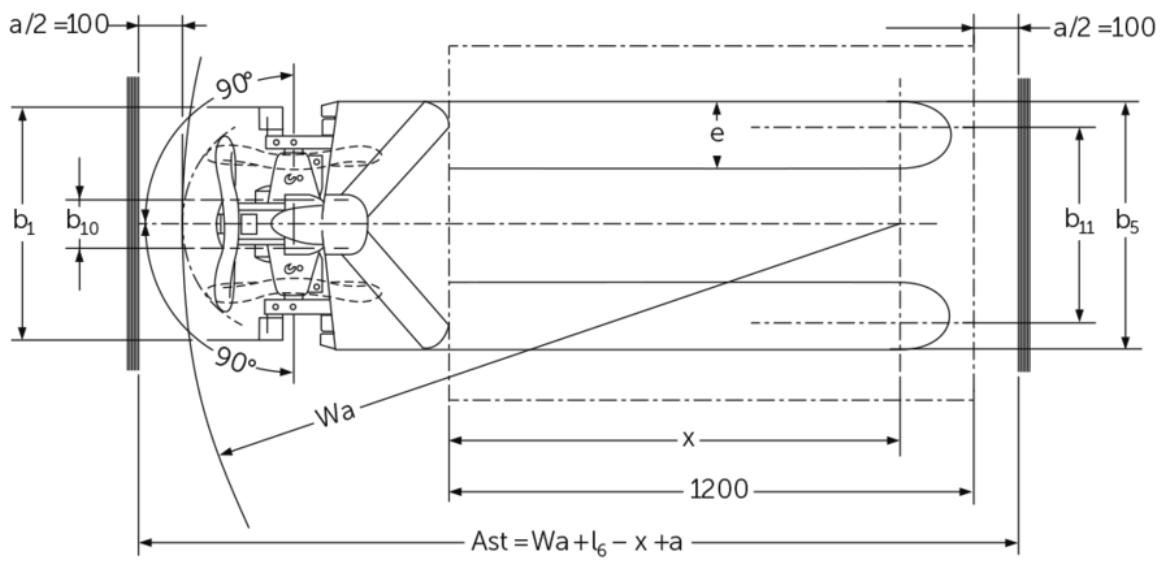
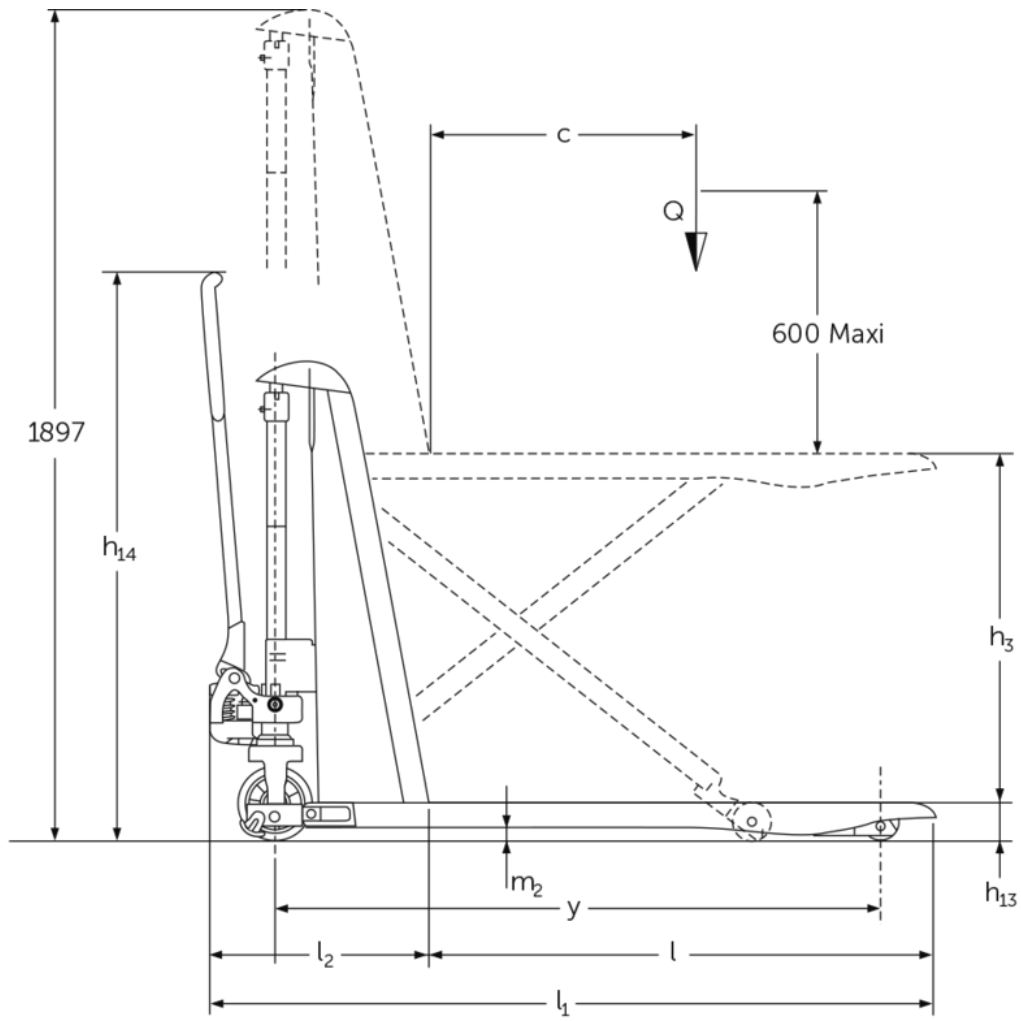
Ręczny wózek paletowy z podnośnikiem nożycowym

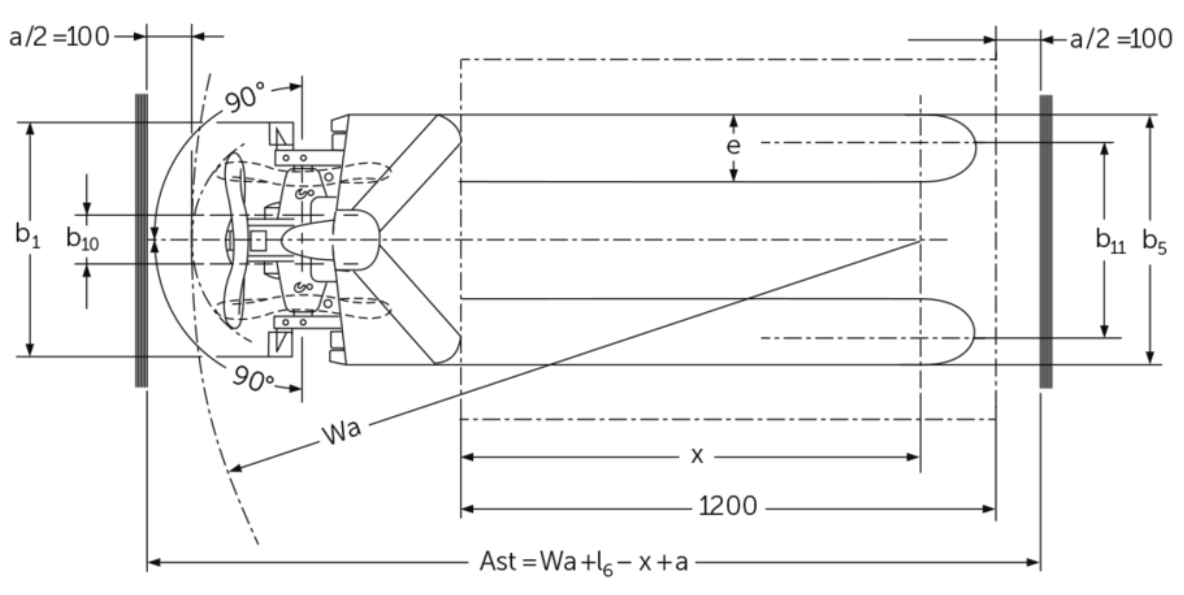
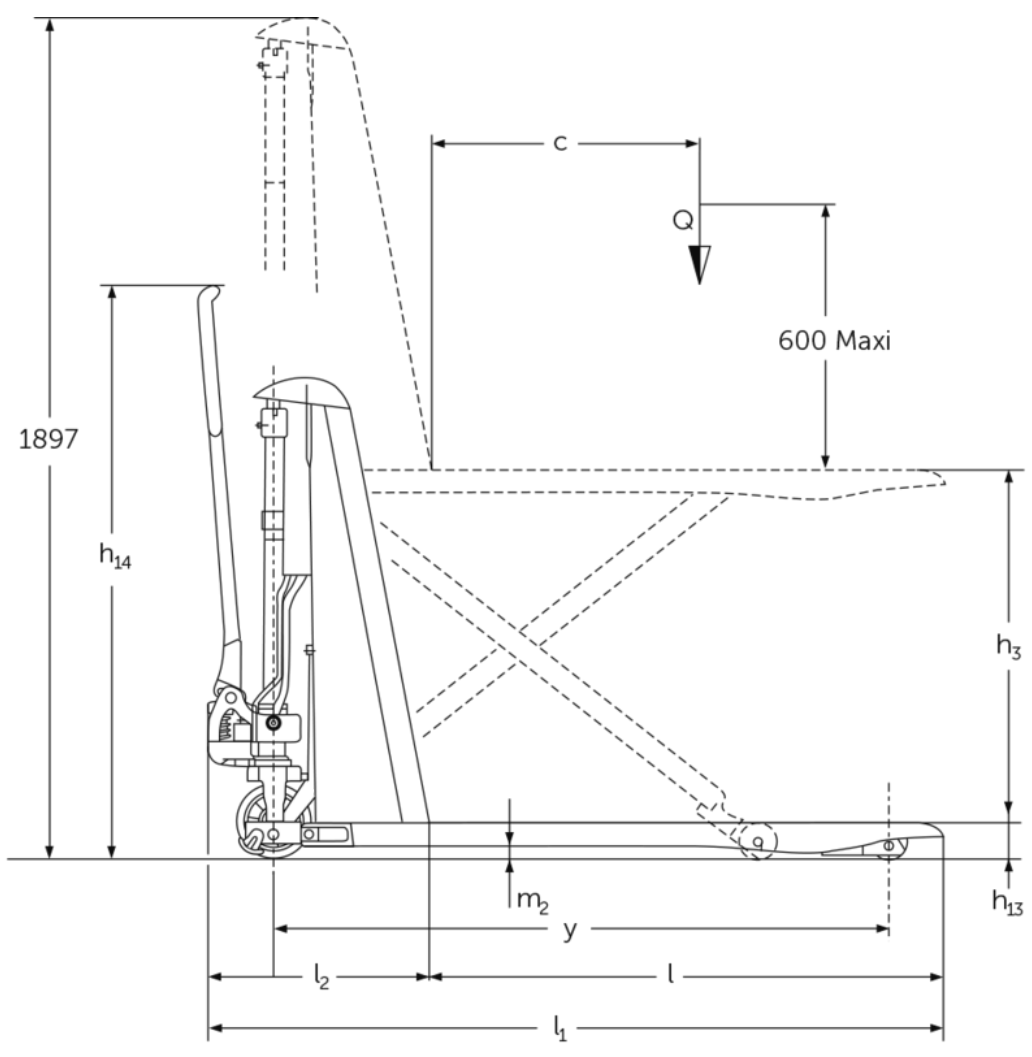
AMX 10 / 10e

Wysokość podnoszenia: 714 mm / Udźwig: 1000 kg

JUNGHEINRICH

AMX 10 / 10e





Dane techniczne według VDI

| | | | Inne (OEM) | | | | | | | | |
|---------------------|--|--|---------------------------|-----------------|------------|--------|-----------|-----------------|------------|------|---|
| | | | AMX 10e | | | AMX 10 | | | | | |
| Właściwości | 1.1 | Producent (nazwa skrócona) | | | | | | | | | |
| | 1.2 | Typ | | | | | | | | | |
| | 1.3 | Napęd | akumulatorowy | ręcznie | | | | | | | |
| | 1.4 | Obsługa wózka z pozycji operatora | Ręcznie | | | | | | | | |
| | 1.5 | Udźwig / ładunek | Q kg | 1000 | | | | | | | |
| | 1.6 | Odległość środka ciężkości ładunku od czoła widel | c mm | 600 | | | | | | | |
| | 1.9 | Rozstaw osi kół | y mm | 1383 | - | | 1383 | - | | | |
| Ciężary | 2.1 | Masa własna | kg | 195 | | | 157 | | | | |
| | 2.2 | Nacisk na oś z ładunkiem przód / tył | kg | 443 / 752 | - / - | | 406 / 751 | - / - | | | |
| | 2.3 | Nacisk na oś bez ładunku przód / tył | kg | 136 / 59 | - / - | | 101 / 56 | - / - | | | |
| Kola / układ jezdny | 3.1 | Ogumienie | C-GN | N-GN | V-GV | N-GN | C-GN | V-GV | C-GN | N-GN | |
| | 3.2 | Wymiary kół, przód | Ø 170 x 50 | | | - | | Ø 170 x 50 | | - | |
| | 3.3 | Wymiary kół, tył | Ø 82 x 62 | | | - | | Ø 82 x 62 | | - | |
| | 3.5 | Liczba kół przód / tył (x = napęd) | 2/2 | | | - | | 2/2 | | - | |
| | 3.6 | Rozstaw kół, przód | b10 mm | 109 | | | - | | 109 | | - |
| | 3.7 | Rozstaw kół, tył | b11 mm | 440 | | | - | | 440 | | - |
| | Wymiary | 4.4 | Wysokość podnoszenia (h3) | h3 mm | 714 | | | | | | |
| 4.5 | | Wysokość masztu w stanie wysuniętym (h4) | h4 mm | 1897 | - | | 1897 | - | | | |
| 4.9 | | Min./maks. wysokość dyszla w pozycji podczas jazdy | h14 mm | 1299 | - | | 1299 | - | | | |
| 4.15 | | Wysokość opuszczonych widel | h13 mm | 86 | | | | | | | |
| 4.19 | | Długość całkowita | l1 mm | 1650 | | | | | | | |
| 4.20 | | Długość korpusu wózka | l2 mm | 500 | - | | 500 | - | | | |
| 4.21.1 | | Szerokość całkowita | b1 mm | 560 | | 680 | | 560 | | | |
| 4.22 | | Wymiary widel | s/ e/l mm | 53 x 150 x 1150 | 150 x 1150 | | | 53 x 150 x 1150 | 150 x 1150 | | |
| 4.25 | | Zewnętrzny rozstaw widel | b5 mm | 560 | | 680 | | 560 | | | |
| 4.32 | | Prześwit pomiędzy osiami kół | m2 mm | 30 | - | | 30 | - | | | |
| 4.34.2 | Szerokość korytarza roboczego (paleta 800x1200 wzdłuż) | Ast mm | 2005 | - | | 2005 | - | | | | |
| 4.35 | Promień skrętu | Wa mm | - | | | 1635 | | | - | | |
| Osiągi | 5.3 | Prędkość opuszczania z ładunkiem / bez ładunku | m/s | 0,13 / 0,05 | | - / - | | 0,11 / 0,04 | - / - | | |

| | | | | | | |
|---------|-----|------------------------------------|--------|---------|---|---|
| Silniki | 6.2 | Silnik podnoszenia, S3 | kW | 0,5 | | - |
| | 6.4 | Pojemność akumulatora (znamionowa) | V / Ah | 12 / 70 | | - |
| | 6.5 | Masa akumulatora | kg | 24 | - | |

- Niniejsza karta katalogowa zgodnie z wytycznymi VDI 2198 zawiera jedynie parametry wózka standardowego. W przypadku zastosowania innego ogumienia, innych masztów, osprzętu itp. parametry te mogą ulec zmianie.

| | | | | | | | |
|-------------|--------|---|-------|----|------------|------|------------|
| Właściwości | 1.1 | Producent (nazwa skrócona) | | | | | Inne (OEM) |
| | 1.2 | Typ | | | | | AMX 10 |
| | 1.3 | Napęd | | | | | ręcznie |
| | 1.4 | Obsługa wózka z pozycji operatora | | | | | Ręcznie |
| | 1.5 | Udźwig / ładunek | Q | kg | 1000 | | |
| | 1.6 | Odległość środka ciężkości ładunku od czopa widet | c | mm | 600 | | |
| Ciężary | 2.1 | Masa własna | kg | | 157 | | |
| | 3.1 | Ogumienie | | | V-GV | N-GN | C-GN |
| Wymiary | 4.4 | Wysokość podnoszenia (h3) | h3 | mm | 714 | | |
| | 4.15 | Wysokość opuszczonych widet | h13 | mm | 86 | | |
| | 4.19 | Długość całkowita | l1 | mm | 1650 | | |
| | 4.21.1 | Szerokość całkowita | b1 | mm | 560 | 680 | |
| | 4.22 | Wymiary widet | s/e/l | mm | 150 x 1150 | | |
| | 4.25 | Zewnętrzny rozstaw widet | b5 | mm | 560 | 680 | |

- Niniejsza karta katalogowa zgodnie z wytycznymi VDI 2198 zawiera jedynie parametry wózka standardowego. W przypadku zastosowania innego ogumienia, innych masztów, osprzętu itp. parametry te mogą ulec zmianie.

Jungheinrich Polska Sp. z o.o.

ul. Świerkowa 3, Bronisze k. Warszawy

05-850 Ożarów Mazowiecki

PL1130082801

telefon +48 22 332 88 00

fax +48 22 332 88 01

infolinia 0801 300 801

info@jungheinrich.pl

www.jungheinrich.pl

Niemieckie zakłady produkcyjne w
Norderstedt, Moosburgu i Landsbergu oraz
nasze Centrum Części Zamiennych w
Keltenkirchen posiadają certyfikaty ISO.

ISO 9001
ISO 14001

Wózki jezdniowe firmy Jungheinrich
spełniają europejskie wymogi
bezpieczeństwa.



**JUNGHEINRICH**