



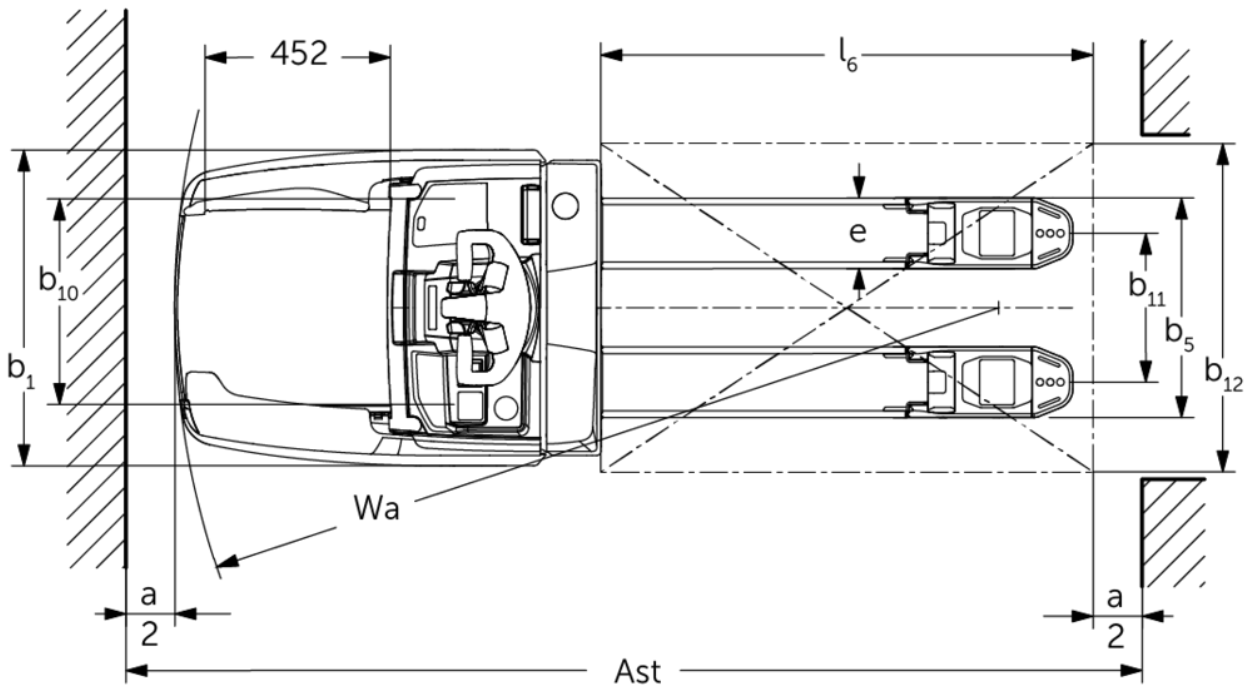
Akumulatorowy unoszący wózek widłowy ERE 120i / 125i

Wysokość podnoszenia: 122 mm / Udźwig: 2000-2500 kg



ERE 120i / 125i





Dane techniczne według VDI

		Jungheinrich				
		ERE 120i 6 km/h	ERE 120i	ERE 125i		
Właściwości	1.1	Producent (nazwa skrócona)				
	1.2	Typ	akumulatorowy			
	1.3	Napęd	Dyszel			
	1.4	Obsługa wózka z pozycji operatora				
	1.5	Udźwign / ładunek	Q	kg	2000	
	1.6	Odległość środka ciężkości ładunku od czoła widet	c	mm	600	
	1.8	Odległość czoła widet od osi kół	x	mm	897	
	1.9	Rozstaw osi kół	y	mm	1237	
Ciężary	2.1.1	Masa własna (wraz z akumulatorem)	kg	513	543	560
	2.2	Nacisk na oś z ładunkiem przód / tył	kg	1627 / 874	1621 / 929	1909 / 1155
	2.3	Nacisk na oś bez ładunku przód / tył	kg	112 / 401	132 / 411	137 / 423
Kola / układ jezdny	3.1	Ogumienie	Poliuretan (PU)			
	3.2	Wymiary kół, przód	Ø 230 x 65		Ø 230 x 77	
	3.3	Wymiary kół, tył	Ø 85 x 110 / Ø 85 x 85			
	3.4	Koła dodatkowe	Ø 140 x 57			
	3.5	Liczba kół przód / tył (x = napęd)	1x + 2/2 oder 4			
	3.6	Rozstaw kół, przód	b10	mm	363	
	3.7	Rozstaw kół, tył	b11	mm	512	
Wymiary	4.4	Wysokość podnoszenia (h3)	h3	mm	122	
	4.9	Min./maks. wysokość dyszla w pozycji podczas jazdy	h14	mm	1137 / 1419	
	4.15	Wysokość opuszczonych widet	h13	mm	85	
	4.19	Długość całkowita	l1	mm	1716	
	4.20	Długość korpusu wózka	l2	mm	566	
	4.21.1	Szerokość całkowita	b1	mm	770	
	4.22	Wymiary widet	s/e/ l	mm	55 x 172 x 1150	
	4.25	Zewnętrzny rozstaw widet	b5	mm	535	
	4.32	Prześwit pomiędzy osiami kół	m2	mm	30	
	4.34.1	Szerokość korytarza roboczego (paleta 1000 x 1200 poprzecznie)	Ast	mm	2298	
4.34.2	Szerokość korytarza roboczego (paleta 800x1200 wzdłuż)	Ast	mm	2191		
4.35	Promień skrętu	Wa	mm	1489		
Osiągi	5.1	Prędkość jazdy z ładunkiem / bez ładunku	km/h	6 / 6	8 / 9	9 / 9
	5.2	Prędkość podnoszenia z ładunkiem / bez ładunku	m/s	0,04 / 0,05		0,06 / 0,08
	5.3	Prędkość opuszczania z ładunkiem / bez ładunku	m/s	0,06 / 0,05		0,07 / 0,05
	5.8	Maks. zdolność pokonywania wzniesień z ładunkiem / bez ładunku	%	8 / 16		
	5.10	Hamulec roboczy	przeciwprądowy			

Silniki	6.1	Silnik jazdy, S2 60 min	kW	2	2,8
	6.2	Silnik podnoszenia, S3	kW	1,2	2,2
	6.4	Pojemność akumulatora (znamionowa)	V / Ah	25,6 / 100	
	6.5	Masa akumulatora	kg	35	
	6.6.1	Zużycie energii wg cyklu EN16796	kWh/h	0,41	0,36
	6.6.2	Równoważnik CO2 zgodnie z normą EN ISO 23308	kg/hO	0,2	
	6.7	Zdolność przeładunkowa	t/h	108	136
Inne	8.1	Rodzaj sterowania jazdą		AC	
	10.7	Poziom ciśnienia akustycznego wg EN12053	dB (A)	61	65

- Niniejsza karta katalogowa zgodnie z wytycznymi VDI 2198 zawiera jedynie parametry wózka standardowego. W przypadku zastosowania innego ogumienia, innych masztów, osprzętu itp. parametry te mogą ulec zmianie.

Wartości w tabeli dotyczą platformy składanej (podniesionej), komory akumulatora XS, długości widet 1150 mm, uniesionych ramion podporowych.

- Nr VDI 1.8: opuszczona sekcja ładunkowa: $x + 67$ mm.
- Nr VDI 1.9: opuszczona sekcja ładunkowa: $y + 67$ mm. Przy komorze akumulatora S: $y + 50$ mm.
- Nr VDI 4.19: przy komorze akumulatora S: $l1 + 50$ mm; po złożeniu platformy składanej: $l1 + 416$ mm; kompaktowa platforma stała: $l1 + 358$ mm; przedłużona platforma stała: $l1 + 472$ mm.
- Nr VDI 4.20: przy komorze akumulatora S: $l2 + 50$ mm; po złożeniu platformy składanej: $l2 + 416$ mm; kompaktowa platforma stała: $l2 + 358$ mm; przedłużona platforma stała: $l2 + 472$ mm.
- Nr VDI 4.34.1: opuszczona sekcja ładunkowa: szerokość korytarza roboczego $+ 60$ mm; po złożeniu platformy składanej: szerokość korytarza roboczego $+ 416$ mm; kompaktowa platforma stała: szerokość korytarza roboczego $+ 365$ mm; przedłużona platforma stała: szerokość korytarza roboczego $+ 479$ mm.
- Nr VDI 4.34.2: opuszczona sekcja ładunkowa: szerokość korytarza roboczego $+ 30$ mm; po złożeniu platformy składanej: szerokość korytarza roboczego $+ 416$ mm; kompaktowa platforma stała: szerokość korytarza roboczego $+ 365$ mm; przedłużona platforma stała: szerokość korytarza roboczego $+ 479$ mm.
- Nr VDI 4.35: opuszczona sekcja ładunkowa: promień skrętu $+ 67$ mm.
Przy komorze akumulatora S: promień skrętu $+ 50$ mm; po złożeniu platformy składanej: promień skrętu $+ 416$ mm; kompaktowa platforma stała: promień skrętu $+ 365$ mm; przedłużona platforma stała: promień skrętu $+ 479$ mm.
- Nr VDI 6.2: silnik podnoszenia, moc przy S3 = 5%.
- Nr VDI 6.6: zużycie energii zgodnie z EN 16796 z mechanicznym układem kierowniczym; z elektrycznym układem kierowniczym = 0,43 kWh/h.
- Nr VDI 6.7: zdolność przeładunkowa zgodnie z VDI 2198 z mechanicznym układem kierowniczym; z elektrycznym układem kierowniczym = 144 t/h.

Jungheinrich Polska Sp. z o.o.

ul. Świerkowa 3, Bronisze k. Warszawy

05-850 Ożarów Mazowiecki

PL1130082801

telefon +48 22 332 88 00

fax +48 22 332 88 01

infolinia 0801 300 801

info@jungheinrich.pl

www.jungheinrich.pl

Niemieckie zakłady produkcyjne w
Norderstedt, Moosburgu i Landsbergu oraz
nasze Centrum Części Zamiennych w
Keltenkirchen posiadają certyfikaty ISO.

ISO 9001
ISO 14001

Wózki jezdniowe firmy Jungheinrich
spełniają europejskie wymogi
bezpieczeństwa.



**JUNGHEINRICH**