



Akumulatorowy unoszący wózek widłowy

AME 15

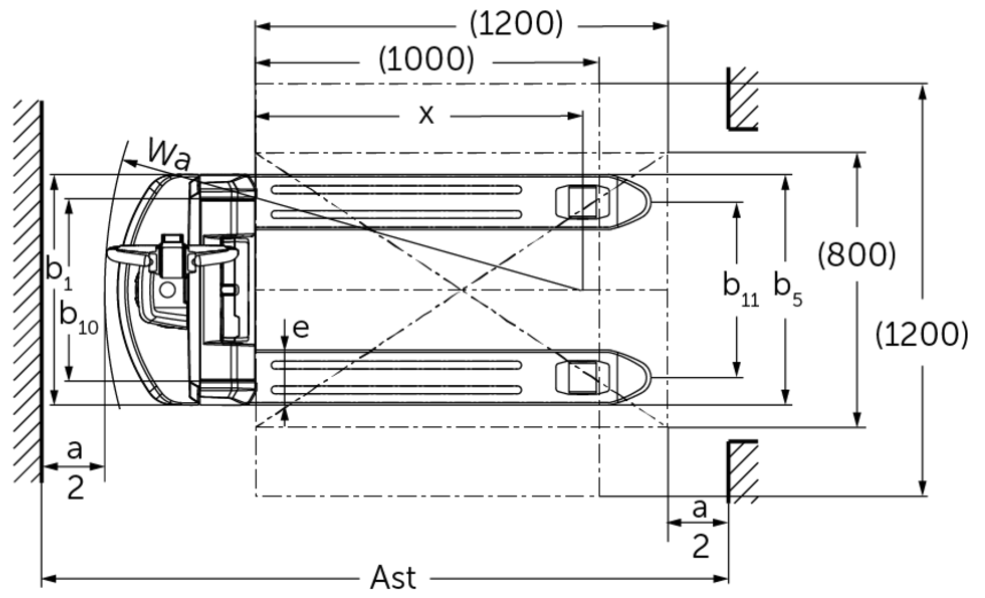
Wysokość podnoszenia: 115 mm / Udźwig: 1500 kg

LION
technology

JUNGHEINRICH

AME 15





Dane techniczne według VDI

		Jungheinrich							
		AME 15 (530x800, V- BV)	AME 15 (530x1 000, V-BV)	AME 15 (530x1 150, V-BV)	AME 15 (530 x 1 150, V- GV)	AME 15 (670x1 000, V-BV)	AME 15 (670x1 150, V-BV)	AME 15 (670x1 150, V-GV)	
Właściwości	1.1	Producent (nazwa skrócona)							
	1.2	Typ							
	1.3	Napęd	akumulatorowy						
	1.4	Obsługa wózka z pozycji operatora	operator idący						
	1.5	Udźwig / ładunek	Q	kg	1500				
	1.6	Odległość środka ciężkości ładunku od czoła widel	c	mm	600				
	1.8	Odległość czoła widel od osi kół	x	mm	602	802	952	802	952
	1.9	Rozstaw osi kół	y	mm	843	1043	1193	1043	1193
	Ciężary	2.1.1	Masa własna (wraz z akumulatorem)		kg	129	137	142	155
2.2		Nacisk na oś z ładunkiem przód / tył		kg	533 / 1096	539 / 1098	542 / 1100	557 / 1098	560 / 1100
2.3		Nacisk na oś bez ładunku przód / tył		kg	103 / 26	109 / 28	112 / 30	127 / 28	130 / 30
Koła / układ jezdny	3.1	Ogumienie	Poliuretan (PU)						
	3.2	Wymiary kół, przód	Ø210 x 70						
	3.3	Wymiary kół, tył	Ø80 x 70 (Ø80 x 93)						
	3.4	Koła dodatkowe	Ø62,5 x 45						
	3.5	Liczba kół przód / tył (x = napęd)	1x + 2 / 4 (1x + 2 / 2)						
	3.6	Rozstaw kół, przód	b10	mm	390			530	
	3.7	Rozstaw kół, tył	b11	mm	370			510	
Wymiary	4.2.1	Wysokość całkowita	h15	mm	673				
	4.4	Wysokość podnoszenia (h3)	h3	mm	115				
	4.9	Min./maks. wysokość dyszla w pozycji podczas jazdy	h14	mm	700 / 1190				
	4.15	Wysokość opuszczonych widel	h13	mm	80				
	4.19	Długość całkowita	l1	mm	1200	1400	1550	1400	1550
	4.20	Długość korpusu wózka	l2	mm	400				
	4.21.1	Szerokość całkowita	b1	mm	530			670	
	4.22	Wymiary widel	s/ e/l	mm	53 x 160 x 800	53 x 160 x 1000	53 x 160 x 1150	53 x 160 x 1000	53 x 160 x 1150
	4.25	Zewnętrzny rozstaw widel	b5	mm	530			670	
	4.32	Prześwit pomiędzy osiami kół	m2	mm	27				
	4.34.2	Szerokość korytarza roboczego (paleta 800x1200 wzdłuż)	Ast	mm	1958	2003	2060	2003	2060
4.35	Promień skrętu	Wa	mm	1039	1239	1389	1239	1389	
Osiażgi	5.1	Prędkość jazdy z ładunkiem / bez ładunku		km/h	5 / 5,5				
	5.2	Prędkość podnoszenia z ładunkiem / bez ładunku		m/s	0,03 / 0,04				
	5.3	Prędkość opuszczania z ładunkiem / bez ładunku		m/s	0,06 / 0,05				
	5.8	Maks. zdolność pokonywania wzniesień z ładunkiem / bez ładunku		%	8 / 20				

	5.10	Hamulec roboczy		elektromagnetyczny
Silniki	6.1	Silnik jazdy, S2 60 min	kW	0,75
	6.2	Silnik podnoszenia, S3	kW	0,8
	6.4	Pojemność akumulatora (znamionowa)	V / Ah	48 / 15
	6.5	Masa akumulatora	kg	7,5
	6.6	Zużycie energii wg cyklu VDI	kWh/h	0,15
Inne	8.1	Rodzaj sterowania jazdą		Impuls / DC
	10.7	Poziom ciśnienia akustycznego wg EN12053	dB (A)	70
- Niniejsza karta katalogowa zgodnie z wytycznymi VDI 2198 zawiera jedynie parametry wózka standardowego. W przypadku zastosowania innego ogumienia, innych masztów, osprzętu itp. parametry te mogą ulec zmianie.				

– Nr VDI 4.2.1: Całkowita wysokość h15 = wysokość wózka bez dyszla.

Jungheinrich Polska Sp. z o.o.

ul. Świerkowa 3, Bronisze k. Warszawy

05-850 Ożarów Mazowiecki

PL1130082801

telefon +48 22 332 88 00

fax +48 22 332 88 01

infolinia 0801 300 801

info@jungheinrich.pl

www.jungheinrich.pl

Niemieckie zakłady produkcyjne w
Norderstedt, Moosburgu i Landsbergu oraz
nasze Centrum Części Zamiennych w
Keltenkirchen posiadają certyfikaty ISO.

ISO 9001
ISO 14001

Wózki jezdniowe firmy Jungheinrich
spełniają europejskie wymogi
bezpieczeństwa.



**JUNGHEINRICH**