

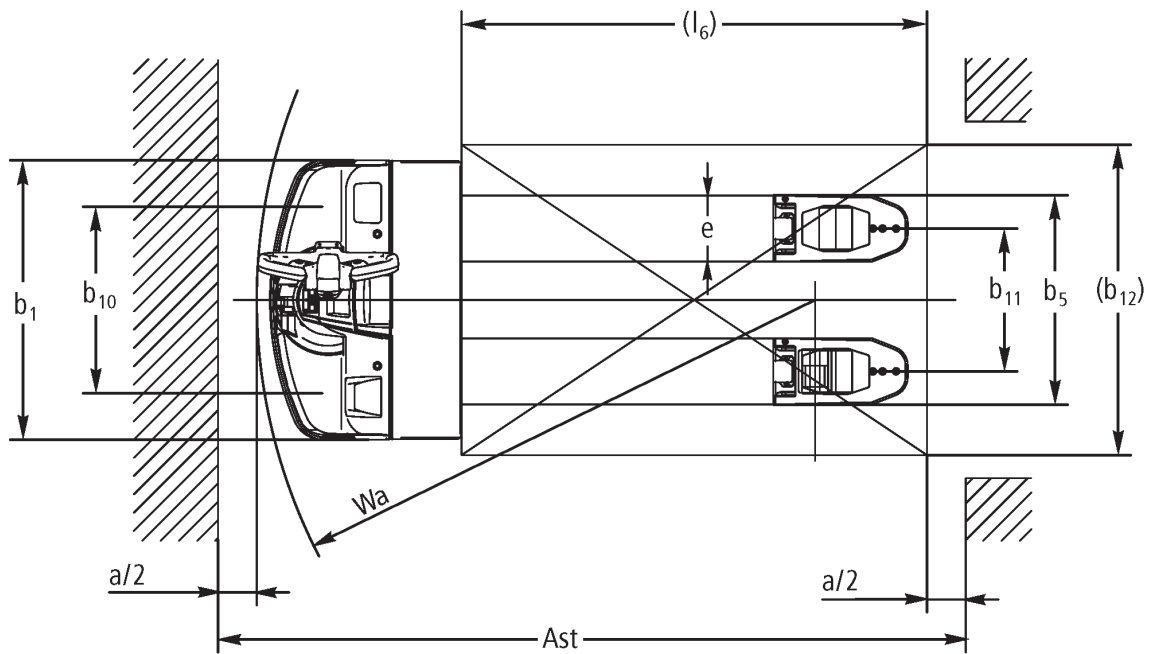


Akumulatorowy unoszący wózek widłowy EJE 114–120

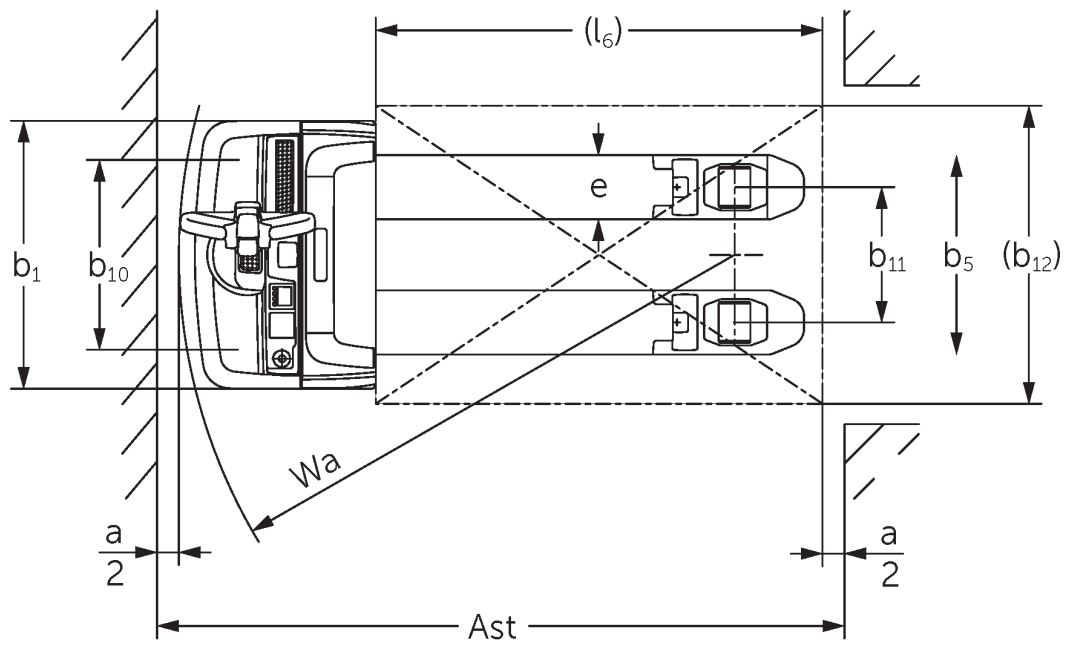
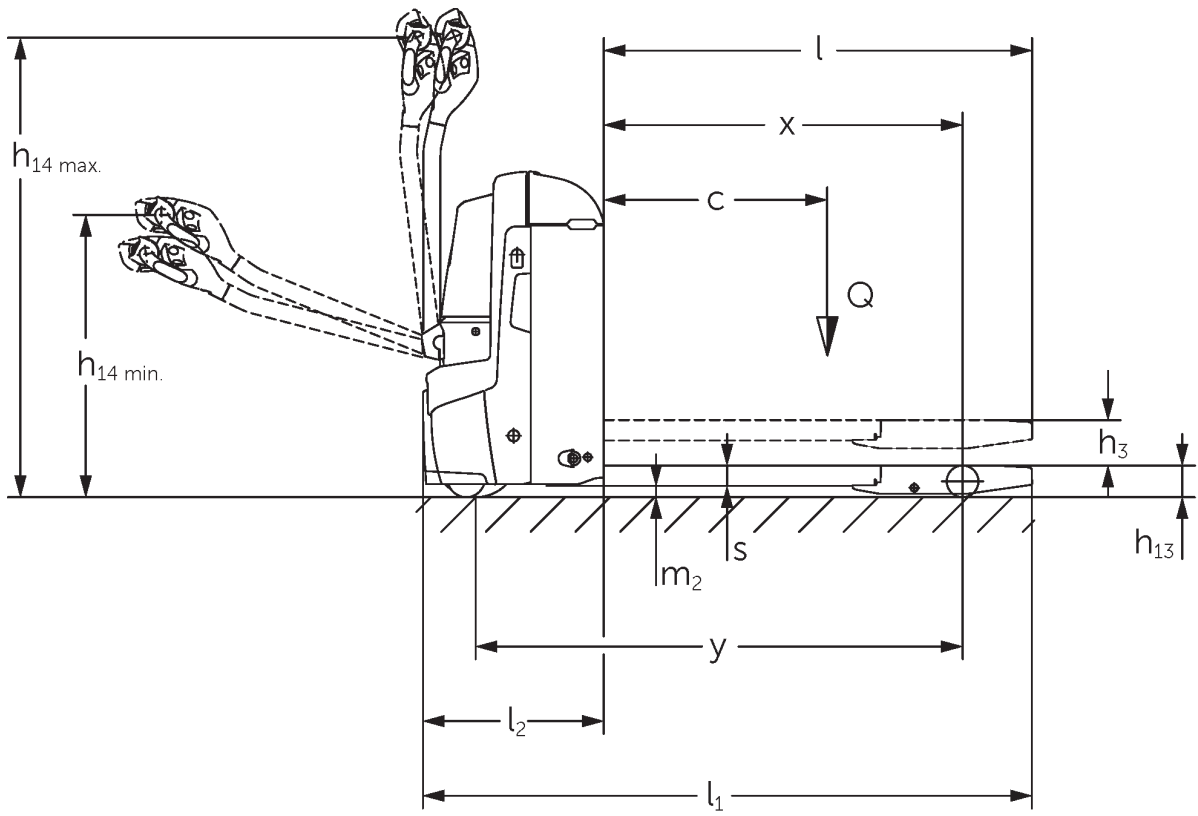
Wysokość podnoszenia: 122 mm / Udźwig: 1400-2000 kg

JUNGHEINRICH

EJE 114-120



I = pozycja jazdy normalnej; II = pozycja jazdy spowolnionej



Rysunki kreskowane EJE

Dane techniczne według VDI

		Jungheinrich					
		EJE 114	EJE 116	EJE 118	EJE 120		
Właściwości	1.1	Producent (nazwa skrócona)					
	1.2	Typ					
	1.3	Napęd	akumulatorowy				
	1.4	Obsługa wózka z pozycji operatora	operator idący				
	1.5	Udźwig / ładunek	Q kg	1400	1600	1800	2000
	1.6	Odległość środka ciężkości ładunku od czoła widet	c mm	600			
	1.8	Odległość czoła widet od osi kót	x mm	908			
	1.9	Rozstaw osi kót	y mm	1252			
Ciężary	2.1.1	Masa własna (wraz z akumulatorem)	kg	405	420		
	2.2	Nacisk na oś z ładunkiem przód / tył	kg	655 / 1150	695 / 1325	760 / 1460	785 / 1635
	2.3	Nacisk na oś bez ładunku przód / tył	kg	322 / 83	331 / 89		
Kola / układ jezdny	3.1	Ogumienie	Poliuretan (PU)		-		
	3.2	Wymiary kót, przód	Ø 230 x 70				
	3.3	Wymiary kót, tył	Ø 85 x 95 / 82 x 70 / 82 x 35		Ø 85 x 110 / 85 x 85 / 85 x 44		
	3.4	Koła dodatkowe	Ø 100 x 40				
	3.5	Liczba kót przód / tył (x = napęd)	1x +2/2 oder 4				
	3.6	Rozstaw kót, przód	b10 mm	500	510		
	3.7	Rozstaw kót, tył	b11 mm	363			
Wymiary	4.4	Wysokość podnoszenia (h3)	h3 mm	122			
	4.9	Min./maks. wysokość dyszla w pozycji podczas jazdy	h14 mm	750 / 1237			
	4.15	Wysokość opuszczonych widet	h13 mm	85			
	4.19	Długość całkowita	l1 mm	1636			
	4.20	Długość korpusu wózka	l2 mm	486			
	4.21.1	Szerokość całkowita	b1 mm	720			
	4.22	Wymiary widet	s/ e/l mm	55 x 150 x 1150	55 x 172 x 1150		
	4.25	Zewnętrzny rozstaw widet	b5 mm	513	535		
	4.32	Prześwit pomiędzy osiami kót	m2 mm	30			
	4.34.1	Szerokość korytarza roboczego (paleta 1000 x 1200 poprzecznie)	Ast mm	2240			
4.34.2	Szerokość korytarza roboczego (paleta 800x1200 wzdłużu)	Ast mm	2128				
4.35	Promień skrętu	Wa mm	1433				
Osiągi	5.1	Prędkość jazdy z ładunkiem / bez ładunku	km/h	5 / 5	6 / 6		
	5.2	Prędkość podnoszenia z ładunkiem / bez ładunku	m/s	0,03 / 0,03	0,04 / 0,04		
	5.3	Prędkość opuszczania z ładunkiem / bez ładunku	m/s	0,05 / 0,04			
	5.8	Maks. zdolność pokonywania wzniesień z ładunkiem / bez ładunku	%	8 / 20	10 / 20	9 / 20	8 / 20
	5.10	Hamulec roboczy	przeciwprądowy				

Silniki	6.1	Silnik jazdy, S2 60 min	kW	0,9	1,1		
	6.2	Silnik podnoszenia, S3	kW	1,2			
	6.3	Akumulator wg DIN 43531 / 35 / 36		B			
	6.4	Pojemność akumulatora (znamionowa)	V / Ah	24 / 150			
	6.5	Masa akumulatora	kg	151			
	6.6	Zużycie energii wg cyklu VDI	kWh/h	0			
	6.6.1	Zużycie energii wg cyklu EN16796	kWh/h	0,32	0,31	0,3	0,34
	6.6.2	Równoważnik CO2 zgodnie z normą EN ISO 23308	kg/h0	0,2			
	6.7	Zdolność przeładunkowa	t/h	67	93	104	117
6.8.1	Zużycie energii przy maks. zdolności przeładunkowej	kWh/h	0,49	0,66	0,62	0,7	
Inne	8.1	Rodzaj sterowania jazdą		AC			
	10.7	Poziom ciśnienia akustycznego wg EN12053	dB (A)	61			
- Niniejsza karta katalogowa zgodnie z wytycznymi VDI 2198 zawiera jedynie parametry wózka standardowego. W przypadku zastosowania innego ogumienia, innych masztów, osprzętu itp. parametry te mogą ulec zmianie.							

- Nr VDI 4.33: opuszczone widły nośne: + 50 mm
- Nr VDI 1.8: 1.9: 4.35: opuszczone widły nośne: + 56 mm
- Nr VDI 4.33.4: opuszczone widły nośne: + 68 mm
- Nr VDI 1.9: 4.19: 4.19.1: 4.20: 4.33: 4.33.4: 4.35: z boczną wymianą akumulatora: M = S + 69 mm; L / M z boczną wymianą akumulatora = S + 141 mm; L z boczną wymianą akumulatora = S + 194 mm

Jungheinrich Polska Sp. z o.o.

ul. Świerkowa 3, Bronisze k. Warszawy

05-850 Ożarów Mazowiecki

PL1130082801

telefon +48 22 332 88 00

fax +48 22 332 88 01

infolinia 0801 300 801

info@jungheinrich.pl

www.jungheinrich.pl

Niemieckie zakłady produkcyjne w
Norderstedt, Moosburgu i Landsbergu oraz
nasze Centrum Części Zamiennych w
Keltenkirchen posiadają certyfikaty ISO.

ISO 9001
ISO 14001

Wózki jezdniowe firmy Jungheinrich
spełniają europejskie wymogi
bezpieczeństwa.



**JUNGHEINRICH**