



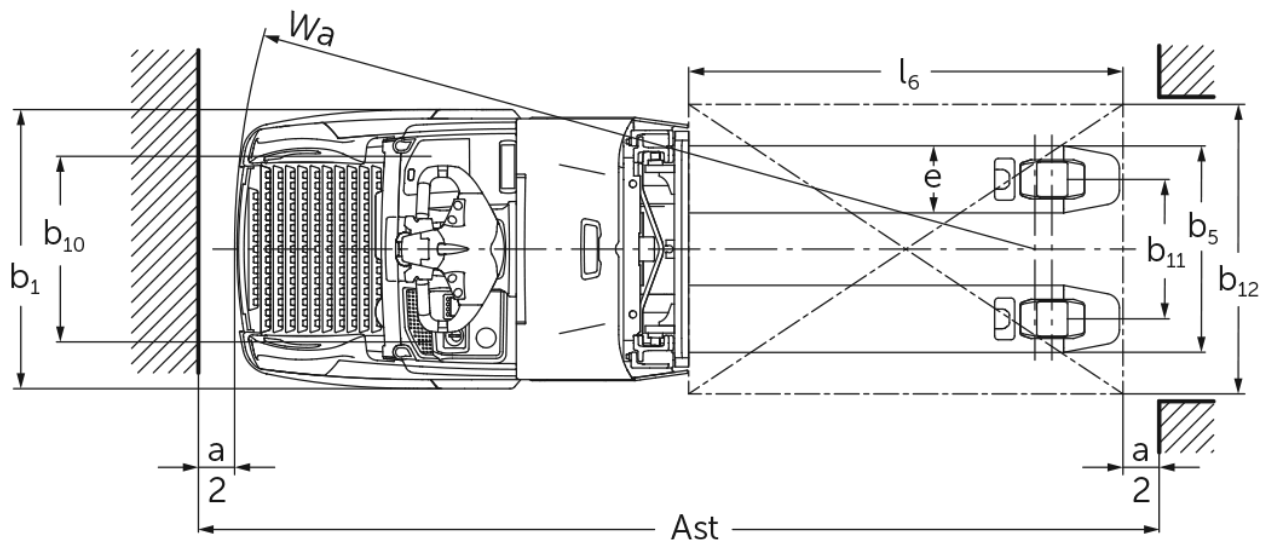
Akumulatorowy podnośnikowy wózek widłowy z funkcją dodatkowego uniesienia ramion podporowych

ERD 120 + 220 + 220 drivePLUS

Wysokość podnoszenia: 1500-2905 mm / Udźwig: 2000 kg



ERD 120 + 220 + 220 drivePLUS





ERD 120 + 220 + 220 drivePLUS

ERD 120, ERD 220, ERD 220 drivePLUS	Wysokość podnoszenia (h3)	Wysokość masztu w stanie złożonym (h1)	Wolny skok (h2)	Wysokość masztu w stanie wysuniętym (h4)
Podwójny maszt ZT	1660 mm	1306 mm	100 mm	2115 mm
	2010 mm	1481 mm	100 mm	2465 mm
	2100 mm	1526 mm	100 mm	2555 mm
	2560 mm	1756 mm	100 mm	3015 mm
	2900 mm	1926 mm	100 mm	3355 mm
Podwójny maszt ZZ	2500 mm	1706 mm	1250 mm	2956 mm
	2900 mm	1906 mm	1450 mm	3356 mm
Pojedynczy maszt E	1500 mm	1921 mm	1468 mm	1953 mm
	1660 mm	2081 mm	1628 mm	2113 mm
Potrójny maszt DT	2050 mm	1213 mm	100 mm	2513 mm
	2350 mm	1313 mm	100 mm	2813 mm
	2500 mm	1363 mm	100 mm	2963 mm
	2905 mm	1498 mm	100 mm	3368 mm

Dane techniczne według VDI

		Jungheinrich				
		ERD 120	ERD 220	ERD 220 drivePLUS		
Właściwości	1.1	Producent (nazwa skrócona)				
	1.2	Typ				
	1.3	Napęd	akumulatorowy			
	1.4	Obsługa wózka z pozycji operatora	operator stojący/ idący			
	1.5	Udźwig / ładunek	Q	kg	2000	
	1.5.1	Udźwig nominalny / ładunek na maszcie	Q	kg	1000	
	1.5.2	Udźwig nominalny / ładunek na ramionach podporowych	Q	kg	2000	
	1.6	Odległość środka ciężkości ładunku od czoła widet	c	mm	600	
	1.8	Odległość czoła widet od osi kół	x	mm	956	
1.9	Rozstaw osi kół	y	mm	1624		
Ciężary	2.1.1	Masa własna (wraz z akumulatorem)	kg	1010		
	2.2	Nacisk na oś z ładunkiem przód / tył	kg	1185 / 1830		
	2.3	Nacisk na oś bez ładunku przód / tył	kg	750 / 260		
Koła / układ jezdny	3.1	Ogumienie	Poliuretan (PU)			
	3.2	Wymiary kół, przód	ø 230 x 65	ø 230 x 77		
	3.3	Wymiary kół, tył	ø 85 x 95 / ø 85 x 75			
	3.4	Koła dodatkowe	ø 140 x 50			
	3.5	Liczba kół przód / tył (x = napęd)	1x + 2 / 2 oder 4			
	3.6	Rozstaw kół, przód	b10	mm	512	
	3.7	Rozstaw kół, tył	b11	mm	385	
Wymiary	4.2	Wysokość masztu w stanie złożonym (h1)	h1	mm	1306	
	4.3	Wolny skok (h2)	h2	mm	100	
	4.4	Wysokość podnoszenia (h3)	h3	mm	1660	
	4.5	Wysokość masztu w stanie wysuniętym (h4)	h4	mm	2115	
	4.6	Wysokość podnoszenia początkowego	h5	mm	110	
	4.9	Min./maks. wysokość dyszla w pozycji podczas jazdy	h14	mm	1230 / 1410	
	4.15	Wysokość opuszczonych widet	h13	mm	90	
	4.19	Długość całkowita	l1	mm	2084	
	4.20	Długość korpusu wózka	l2	mm	894	
	4.21.1	Szerokość całkowita	b1	mm	770	
	4.22	Wymiary widet	s/ e/l	mm	56 x 185 x 1190	
	4.25	Zewnętrzny rozstaw widet	b5	mm	570	
	4.32	Prześwit pomiędzy osiami kół	m2	mm	19	
4.34.1	Szerokość korytarza roboczego (paleta 1000 x 1200 poprzecznie)	Ast	mm	2300		
4.34.2	Szerokość korytarza roboczego (paleta 800x1200 wzdłuż)	Ast	mm	2310		
4.35	Promień skrętu	Wa	mm	1866		
Osiągi	5.1	Prędkość jazdy z ładunkiem / bez ładunku	km/h	8,2 / 9	9,5 / 12,5	9,5 / 14
	5.2	Prędkość podnoszenia z ładunkiem / bez ładunku	m/s	0,17 / 0,32		
	5.3	Prędkość opuszczania z ładunkiem / bez ładunku	m/s	0,45 / 0,35		
	5.7	Zdolność pokonywania wzniesień z ładunkiem / bez ładunku	%	8 / 16		10 / 20
	5.10	Hamulec roboczy	przeciwprądowy			

Silniki	6.1	Silnik jazdy, S2 60 min	kW	2	2,8	3,2
	6.2	Silnik podnoszenia, S3	kW	2,2		
	6.3	Akumulator wg DIN 43531 / 35 / 36		DIN 43535 B		
	6.4	Pojemność akumulatora (znamionowa)	V / Ah	24 / 250		
	6.5	Masa akumulatora	kg	235		
	6.6	Zużycie energii wg cyklu VDI	kWh/h	0		
	6.6.1	Zużycie energii wg cyklu EN16796	kWh/h	0,68	0,62	0,71
	6.6.2	Równoważnik CO2 zgodnie z normą EN ISO 23308	kg/h0	0,4	0,3	0,4
	6.7	Zdolność przeładunkowa	t/h	84	108	
6.8.1	Zużycie energii przy maks. zdolności przeładunkowej	kWh/h	0,83	1,44	1,48	
Inne	8.1	Rodzaj sterowania jazdą		AC		
	10.7	Poziom ciśnienia akustycznego wg EN12053	dB (A)	71	68	67

- Niniejsza karta katalogowa zgodnie z wytycznymi VDI 2198 zawiera jedynie parametry wózka standardowego. W przypadku zastosowania innego ogumienia, innych masztów, osprzętu itp. parametry te mogą ulec zmianie.

Wartości w tabeli dotyczą platformy składanej (podniesionej), komory akumulatora M-SBE, masztu ZT1660, proporcjonalnego układu hydraulicznego, długości wideł 1190 mm, dodatkowego uniesienia ramion podporowych.

- Nr VDI 1.5: w trybie dwupaletowym: Maszt główny maks. 1 t / ładunek całkowity maks. 2 t. Dopuszczalne do wysokości podnoszenia $h_{13} + h_3$ wynoszącej 1800 mm. Większy ładunek należy transportować na ramionach kót (na dole).
- Nr VDI 1.8: ramiona podporowe opuszczone: $x + 48$ mm. Przy długości wideł 1150 mm: $x - 40$ mm. W przypadku masztu pojedynczego: $x - 1$ mm; masztu DT: $x - 10$ mm; masztu ZZ: $x - 29$ mm.
- Nr VDI 1.9: ramiona podporowe opuszczone: $y + 48$ mm. Przy długości wideł 1150 mm: $y - 40$ mm. W przypadku komory akumulatora M-VBE, L-SBE i wysokiej L-SBE: $y + 72$ mm; L-VBE: $y + 117$ mm.
- Nr VDI 4.9: przy platformie stałej: 1256 mm (1296 mm w przypadku komory akumulatora wysokiej L-SBE) lub 1204/1284 mm z dyszlem z regulacją wysokości.
- Nr-VDI 4.19: W przypadku komory akumulatora M-VBE, L-SBE i wysokiej L-SBE: $l_1 + 72$ mm; L-VBE: $l_1 + 117$ mm. Przy platformie składanej opuszczonej: $l_1 + 396$ mm; kompaktowej platformie stałej: $l_1 + 357$ mm; przedłużonej platformie stałej: $l_1 + 472$ mm; platforma L: $l_1 + 477$ mm. W przypadku masztu pojedynczego: $l_1 - 1$ mm; masztu DT: $l_1 + 10$ mm; masztu ZZ: $l_1 + 29$ mm.
- Nr-VDI 4.20: W przypadku komory akumulatora M-VBE, L-SBE i wysokiej L-SBE: $l_2 + 72$ mm; L-VBE: $l_2 + 117$ mm. Przy platformie składanej opuszczonej: $l_2 + 396$ mm; kompaktowej platformie stałej: $l_2 + 357$ mm; przedłużonej platformie stałej: $l_2 + 472$ mm; platforma L: $l_2 + 477$ mm. W przypadku masztu pojedynczego: $l_2 - 1$ mm; masztu DT: $l_2 + 10$ mm; masztu ZZ: $l_2 + 29$ mm.
- Nr VDI 4.34.1: przy długości wideł 1150 mm: szerokość korytarza roboczego - 40 mm. W przypadku komory akumulatora M-VBE, L-SBE i wysokiej L-SBE: szerokość korytarza roboczego + 72 mm; L-VBE: szerokość korytarza roboczego + 117 mm. Przy platformie składanej opuszczonej: Szerokość korytarza roboczego + 396 mm; kompaktowa platforma stała: szerokość korytarza roboczego + 357 mm; przedłużona platforma stała: Szerokość korytarza roboczego + 472 mm; platforma L: szerokość korytarza roboczego + 477 mm. W przypadku masztu pojedynczego: szerokość korytarza roboczego + 1 mm; maszt DT: szerokość korytarza roboczego + 10 mm; maszt ZZ: szerokość korytarza roboczego + 29 mm.
- Nr VDI 4.34.2: przy długości wideł 1150 mm: szerokość korytarza roboczego - 40 mm. W przypadku komory akumulatora M-VBE, L-SBE i wysokiej L-SBE: szerokość korytarza roboczego + 72 mm; L-VBE: szerokość korytarza roboczego + 117 mm. Przy platformie składanej opuszczonej: Szerokość korytarza roboczego + 396 mm; kompaktowa platforma stała: szerokość korytarza roboczego + 357 mm; przedłużona platforma stała: Szerokość korytarza roboczego + 472 mm; platforma L: szerokość korytarza roboczego + 477 mm. W przypadku masztu pojedynczego: szerokość korytarza roboczego + 1 mm; maszt DT: szerokość korytarza roboczego + 10 mm; maszt ZZ: szerokość korytarza roboczego + 29 mm.
- Nr-VDI 4.35: przy długości wideł 1150 mm: promień skrętu - 40 mm. W przypadku komory akumulatora M-VBE, L-SBE i wysokiej L-SBE: promień skrętu + 72 mm; L-VBE: promień skrętu + 117 mm. Przy platformie składanej opuszczonej: promień skrętu + 396 mm; kompaktowa platforma stała: promień skrętu + 357 mm; przedłużona platforma stała: promień skrętu + 472 mm; platforma L: promień skrętu + 477 mm.
- Nr VDI 5.3: w przypadku hydrauliki czarno-białej: 0,26/0,27 m/s.
- Nr VDI 6.2: w przypadku hydrauliki czarno-białej: 1,9 kW.
- Nr VDI 5.1: Maksymalna prędkość jazdy w trybie dwupoziomowym (maszt główny > 400 mm): ERD 120: 6 km/h; ERD 220 / 220 drivePLUS: 8,2 km/h.

Jungheinrich Polska Sp. z o.o.

ul. Świerkowa 3, Bronisze k. Warszawy

05-850 Ożarów Mazowiecki

PL1130082801

telefon +48 22 332 88 00

fax +48 22 332 88 01

infolinia 0801 300 801

info@jungheinrich.pl

www.jungheinrich.pl

Niemieckie zakłady produkcyjne w
Norderstedt, Moosburgu i Landsbergu oraz
nasze Centrum Części Zamiennych w
Keltenkirchen posiadają certyfikaty ISO.

ISO 9001
ISO 14001

Wózki jezdniowe firmy Jungheinrich
spełniają europejskie wymogi
bezpieczeństwa.



**JUNGHEINRICH**