



Akumulatorowy wózek wysokiego składowania

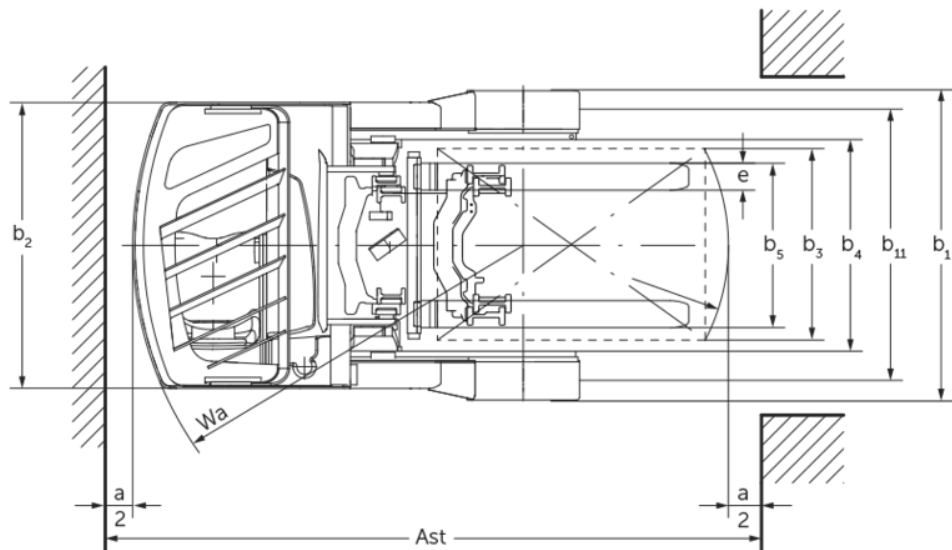
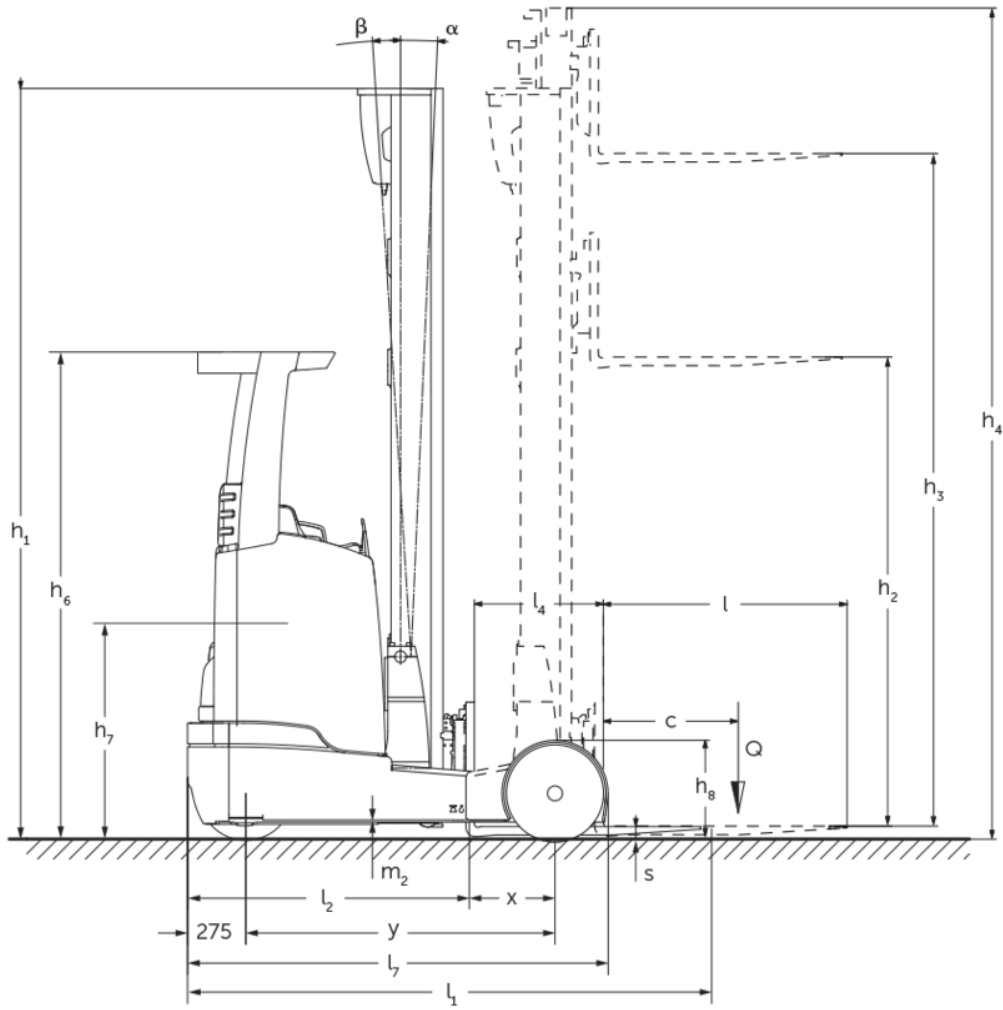
ETV C16 + C20

Wysokość podnoszenia: 4250-7400 mm / Udźwig: 1600-2000 kg

LI-ION
technology

JUNGHEINRICH

ETV C16 + C20



ETV C16 + C20

ETV C16	Wysokość podnoszenia (h3)	Wysokość masztu w stanie złożonym (h1)	Wolny skok (h2)	Wysokość masztu w stanie wysuniętym (h4)	Pochył masztu przód / tył
Pochył masztu / Potrójny maszt DZ / Profile walcowane na gorąco	4550 mm	2050 mm	1396 mm	5204 mm	2 / 4 °
	5000 mm	2200 mm	1546 mm	5654 mm	2 / 4 °
	5240 mm	2280 mm	1626 mm	5894 mm	2 / 4 °
	5300 mm	2300 mm	1646 mm	5954 mm	2 / 4 °
	5450 mm	2350 mm	1696 mm	6104 mm	2 / 4 °
	5600 mm	2400 mm	1746 mm	6254 mm	2 / 4 °
	5720 mm	2440 mm	1786 mm	6374 mm	2 / 4 °
	5900 mm	2500 mm	1846 mm	6554 mm	2 / 4 °
	6200 mm	2600 mm	1946 mm	6854 mm	2 / 4 °
	6500 mm	2700 mm	2046 mm	7154 mm	2 / 4 °
	6800 mm	2800 mm	2146 mm	7454 mm	2 / 4 °
7100 mm	2900 mm	2246 mm	7754 mm	2 / 4 °	
ETV C20	Wysokość podnoszenia (h3)	Wysokość masztu w stanie złożonym (h1)	Wolny skok (h2)	Wysokość masztu w stanie wysuniętym (h4)	Pochył masztu przód / tył
Pochył masztu / Potrójny maszt DZ-V / kształtowany na zimno	4250 mm	2050 mm	1320 mm	4980 mm	2 / 4 °
	4700 mm	2200 mm	1470 mm	5430 mm	2 / 4 °
	5000 mm	2300 mm	1570 mm	5730 mm	2 / 4 °
	5300 mm	2400 mm	1670 mm	6030 mm	2 / 4 °
	5600 mm	2500 mm	1770 mm	6330 mm	2 / 4 °
	5900 mm	2600 mm	1870 mm	6630 mm	2 / 4 °
	6200 mm	2700 mm	1970 mm	6930 mm	2 / 4 °
	6500 mm	2800 mm	2070 mm	7230 mm	2 / 4 °
	6800 mm	2900 mm	2170 mm	7530 mm	2 / 4 °
	6950 mm	2950 mm	2220 mm	7680 mm	2 / 4 °
	7400 mm	3100 mm	2370 mm	8130 mm	2 / 4 °

Dane techniczne według VDI

			Jungheinrich	
			ETV C16	ETV C20
Właściwości	1.1	Producent (nazwa skrócona)		
	1.2	Typ		
	1.3	Napęd		akumulatorowy
	1.4	Obsługa wózka z pozycji operatora		bokiem do kierunku jazdy
	1.5	Udźwig / ładunek	Q kg	1600 2000
	1.6	Odległość środka ciężkości ładunku od czoła widet	c mm	600
	1.8	Odległość czoła widet od osi kół	x mm	400 421
	1.8.1	Odległość czoła widet od osi kół, z masztem wysuniętym	mm	290
	1.9	Rozstaw osi kół	y mm	1460 1520
Ciężary	2.1.1	Masa własna (wraz z akumulatorem)	kg	3640 4010
	2.3	Nacisk na oś bez ładunku przód / tył	kg	2230 / 1410 2410 / 1600
	2.4	Nacisk na oś przód/tył, z ładunkiem wysuniętym	kg	670 / 4570 510 / 5500
	2.5	Nacisk na oś przód/tył, z ładunkiem wsuniętym	kg	1965 / 3275 2146 / 3846
	Koła / układ jezdny	3.1	Ogumienie	
3.2		Wymiary kół, przód		200 / 50-10
3.3		Wymiary kół, tył		180 / 60-10
3.5		Liczba kół przód / tył (x = napęd)		1x / 2
3.7		Rozstaw kół, tył	b11 mm	1210 1240
Wymiary	4.1	Pochył masztu przód / tył	a/β °	2 / 4
	4.2	Wysokość masztu w stanie złożonym (h1)	h1 mm	2300 2400
	4.3	Wolny skok (h2)	h2 mm	1646 1670
	4.4	Wysokość podnoszenia (h3)	h3 mm	5300
	4.5	Wysokość masztu w stanie wysuniętym (h4)	h4 mm	5954 6030
	4.7	Wysokość daszka ochronnego (kabina)	h6 mm	2290
	4.8	Wysokość fotela	h7 mm	1166
	4.10	Wysokość ramion wsporczych	h8 mm	464
	4.19	Długość całkowita	l1 mm	2484 2524
	4.20	Długość korpusu wózka	l2 mm	1320 1360
	4.21.1	Szerokość całkowita	b1 mm	1382 1409
	4.21.2	Szerokość całkowita	b2 mm	1270
	4.22	Wymiary widet	s/e/l mm	40 x 120 x 1150 50 x 140 x 1150
	4.23	Karetka widet ISO 2328, klasa A,B		2B
	4.24	Szerokość karetki widet	b3 mm	830
	4.25	Zewnętrzny rozstaw widet	b5 mm	335 356
	4.25.1	Zewnętrzny rozstaw widet (min./maks.)	b5 mm	335 / 705 356 / 750
	4.26	Wewnętrzny rozstaw ramion kół / powierzchni ładunkowej	b4 mm	940
	4.28	Wysuw masztu do przodu	mm	690 711
	4.32	Prześwit pomiędzy osiami kół	m2 mm	80
	4.34.1	Szerokość korytarza roboczego (paleta 1000 × 1200 poprzecznie)	Ast mm	2784 2829
	4.34.2	Szerokość korytarza roboczego (paleta 800x1200 wzdłuż)	Ast mm	2829 2871
	4.35	Promień skrętu	Wa mm	1735 1795
	4.37	Długość wózka łącznie z ramionami kół	L7 mm	1986 2046

Osiągi	5.1	Prędkość jazdy z ładunkiem / bez ładunku	km/h	11,8 / 12,2		
	5.2	Prędkość podnoszenia z ładunkiem / bez ładunku	m/s	0,4 / 0,7	0,32 / 0,6	
	5.3	Prędkość opuszczania z ładunkiem / bez ładunku	m/s	0,5 / 0,5		
	5.4	Prędkość przesuwu z ładunkiem / bez ładunku	m/s	0,2 / 0,2	0,15 / 0,15	
	5.7	Zdolność pokonywania wzniesień z ładunkiem / bez ładunku	%	7 / 10	6 / 10	
	5.8	Maks. zdolność pokonywania wzniesień z ładunkiem / bez ładunku	%	10 / 15		
	5.9	Przyspieszenie z ładunkiem / bez ładunku	s	5,1 / 4,8	5,7 / 5	
	5.10	Hamulec roboczy		elektryczny		
	Silniki	6.1	Silnik jazdy, S2 60 min	kW	7,5	
		6.2	Silnik podnoszenia, S3	kW	13,3	
6.3		Akumulator wg DIN 43531 / 35 / 36		DIN 43531 C		
6.4		Pojemność akumulatora (znamionowa)	V / Ah	48 / 560		
6.5		Masa akumulatora	kg	937		
6.6.1		Zużycie energii wg cyklu EN16796	kWh/h	3,59	4,28	
6.6.2		Równoważnik CO2 zgodnie z normą EN ISO 23308	kg/h0	1,9	2,3	
6.7		Zdolność przeładunkowa	t/h	60,19	65,87	
6.8		Wydajność przeładunkowa według VDI 2198	t/kWh	17,3	17,1	
6.8.1		Zużycie energii przy maks. zdolności przeładunkowej	kWh/h	3,47	3,85	
Inne		8.1	Rodzaj sterowania jazdą		AC	
	10.1	Ciśnienie robocze dla osprzętu	bar	150		
	10.2	Ilość oleju dla osprzętu	l/min	20		
	10.7	Poziom ciśnienia akustycznego wg EN12053	dB (A)	70		

- Niniejsza karta katalogowa zgodnie z wytycznymi VDI 2198 zawiera jedynie parametry wózka standardowego. W przypadku zastosowania innego ogumienia, innych masztów, osprzętu itp. parametry te mogą ulec zmianie.

- Nr VDI 1.8: wielkość akumulatora wpływa na odstęp ładunku x
- Nr VDI 2.1.1: wielkość akumulatora i rodzaj masztu wpływają na masę własną i nacisk na oś
- Nr VDI 2.3: wielkość akumulatora i rodzaj masztu wpływają na masę własną i nacisk na oś
- Nr VDI 2.4: wielkość akumulatora i rodzaj masztu wpływają na masę własną i nacisk na oś
- Nr VDI 2.5: wielkość akumulatora i rodzaj masztu wpływają na masę własną i nacisk na oś
- Nr VDI 4.19: wielkość akumulatora i długość widet wpływają na długość całkowitą l1
- Nr VDI 4.20: wielkość akumulatora wpływa na długość wraz z czotem widet l2
- Nr VDI 4.28: wielkość akumulatora wpływa na wysuw masztu do przodu l4
- Nr VDI 4.34.1: wielkość akumulatora wpływa na wymagane szerokości korytarzy roboczych
- Nr VDI 4.34.2: wielkość akumulatora wpływa na wymagane szerokości korytarzy roboczych

Jungheinrich Polska Sp. z o.o.

ul. Świerkowa 3, Bronisze k. Warszawy

05-850 Ożarów Mazowiecki

PL1130082801

telefon +48 22 332 88 00

fax +48 22 332 88 01

infolinia 0801 300 801

info@jungheinrich.pl

www.jungheinrich.pl

Niemieckie zakłady produkcyjne w
Norderstedt, Moosburgu i Landsbergu oraz
nasze Centrum Części Zamiennych w
Keltenkirchen posiadają certyfikaty ISO.

ISO 9001
ISO 14001

Wózki jezdniowe firmy Jungheinrich
spełniają europejskie wymogi
bezpieczeństwa.



**JUNGHEINRICH**