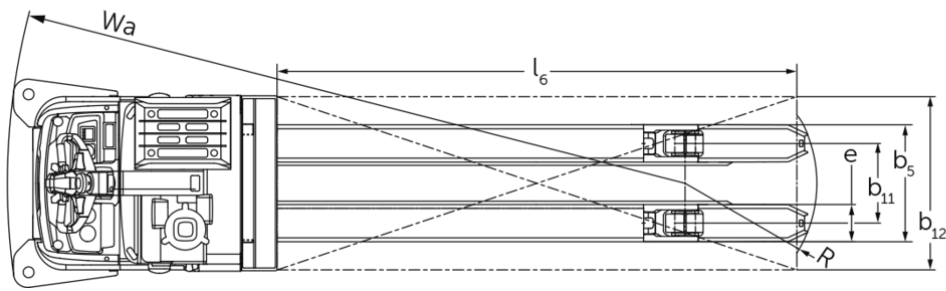
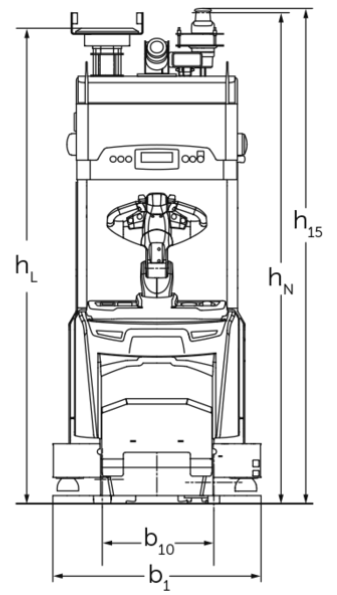
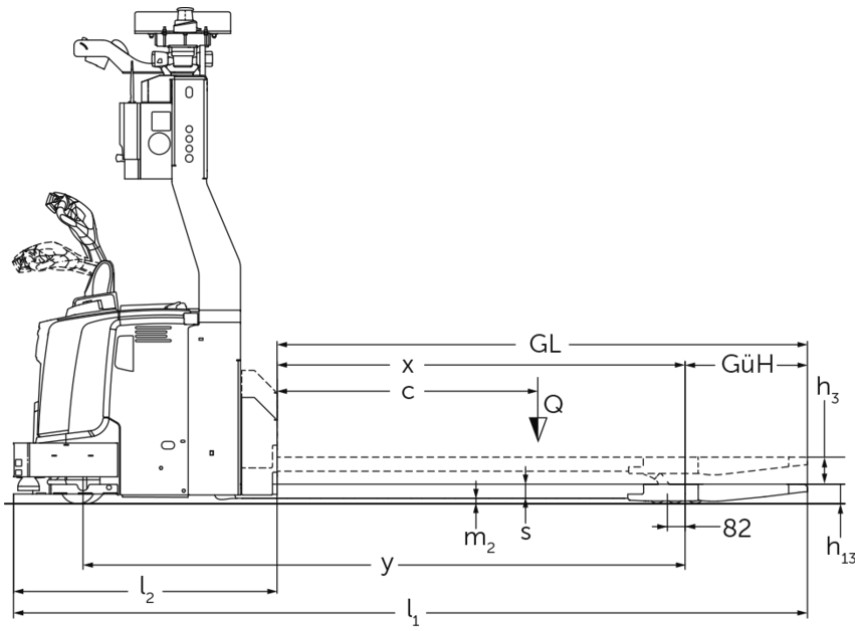




## Robot mobilny do transportu poziomego ERE 225a

Wysokość podnoszenia: 125 mm / Udźwig: 2500 kg

# ERE 225a



## Dane techniczne według VDI

Właściwości	1.1	Producent (nazwa skrócona)		Jungheinrich	
	1.2	Typ		ERE 225a	
	1.3	Napęd		akumulatorowy	
	1.4	Obsługa wózka z pozycji operatora		automatycznie	
	1.5	Udźwig / ładunek	Q	kg	2500
	1.6	Odległość środka ciężkości ładunku od czopa widel	c	mm	1200
Ciężary	2.1.1	Masa własna (wraz z akumulatorem)		kg	1240
	2.2	Nacisk na oś z ładunkiem przód / tył		kg	1590 / 2150
	2.3	Nacisk na oś bez ładunku przód / tył		kg	1020 / 220
Koła / układ jezdny	3.1	Ogumienie			Poliuretan (PU)
	3.2	Wymiary kół, przód			230 x 77
	3.3	Wymiary kół, tył			85 x 85
	3.4	Koła dodatkowe			140 x 54
	3.7	Rozstaw kół, tył	b11	mm	368
Wymiary	4.2	Wysokość masztu w stanie złożonym (h1)	h1	mm	2230
	4.2.1	Wysokość całkowita	h15	mm	2280
	4.4	Wysokość podnoszenia (h3)	h3	mm	125
	4.9	Min./maks. wysokość dyszla w pozycji podczas jazdy	h14	mm	1158 / 1414
	4.15	Wysokość opuszczonych widel	h13	mm	90
	4.19	Długość całkowita	l1	mm	3666
	4.20	Długość korpusu wózka	l2	mm	1217
	4.21.1	Szerokość całkowita	b1	mm	965
	4.22	Wymiary widel	s/e/l	mm	70 x 187 x 2450
	4.25	Zewnętrzny rozstaw widel	b5	mm	540
	4.31	Prześwit pod masztem z ładunkiem	m1	mm	20
	4.32	Prześwit pomiędzy osiami kół	m2	mm	30
Osłagi	5.1	Prędkość jazdy z ładunkiem / bez ładunku		km/h	7,2 / 7,2
	5.10	Hamulec roboczy			przeciwprądowy
Silniki	6.1	Silnik jazdy, S2 60 min		kW	2,8
	6.2	Silnik podnoszenia, S3		kW	1,5
	6.4	Pojemność akumulatora (znamionowa)		V / Ah	24 / 375
	6.5	Masa akumulatora		kg	273

Inne	8.1	Rodzaj sterowania jazdą		AC speedCONTROL
	10.7	Poziom ciśnienia akustycznego wg EN12053	dB (A)	64

- Niniejsza karta katalogowa zgodnie z wytycznymi VDI 2198 zawiera jedynie parametry wózka standardowego. W przypadku zastosowania innego ogumienia, innych masztów, osprzętu itp. parametry te mogą ulec zmianie.

Jungheinrich Polska Sp. z o.o.

ul. Świerkowa 3, Bronisze k. Warszawy

05-850 Ożarów Mazowiecki

PL1130082801

telefon +48 22 332 88 00

fax +48 22 332 88 01

infolinia 0801 300 801

info@jungheinrich.pl

www.jungheinrich.pl

Niemieckie zakłady produkcyjne w  
Norderstedt, Moosburgu i Landsbergu oraz  
nasze Centrum Części Zamiennych w  
Keltenkirchen posiadają certyfikaty ISO.

ISO 9001  
ISO 14001

Wózki jezdniowe firmy Jungheinrich  
spełniają europejskie wymogi  
bezpieczeństwa.



**JUNGHEINRICH**