



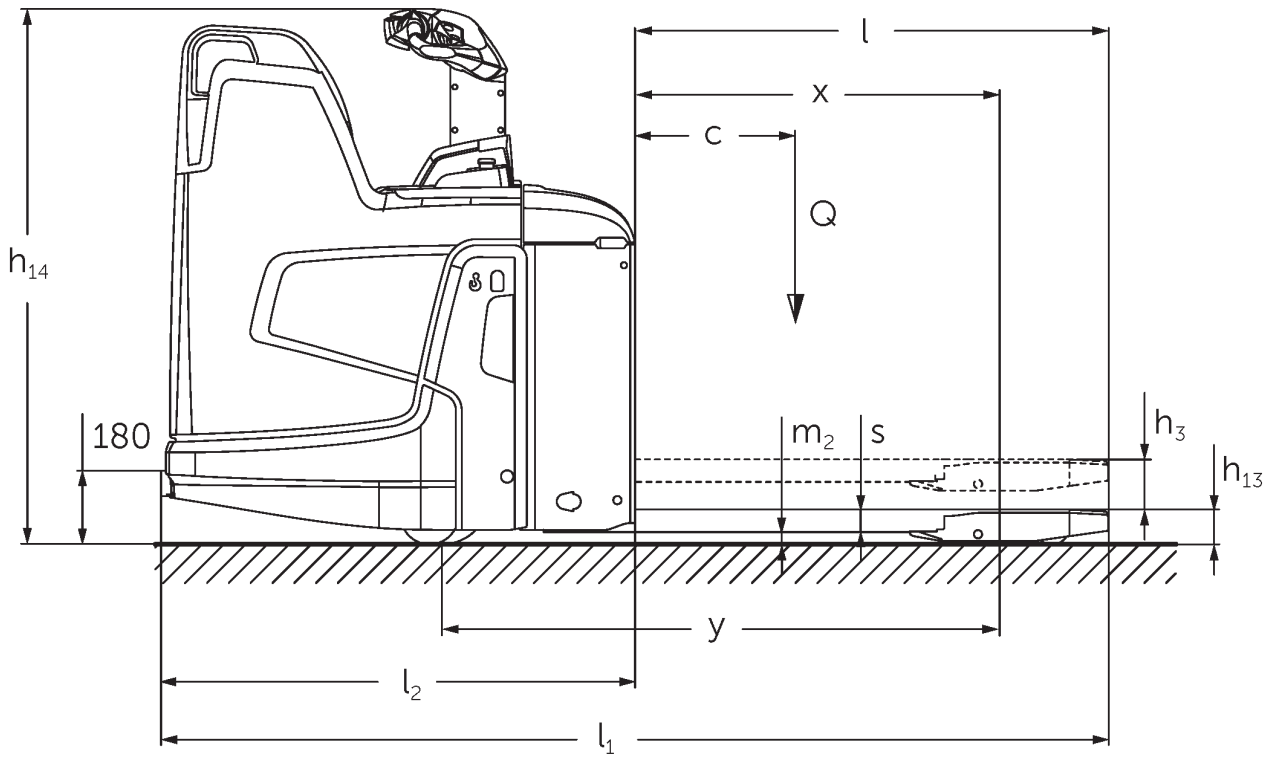
## **Porta-paletes elétrico de operador apeado** **ERE 120-230**

Elevação: 122 mm / Capacidade de carga: 2000-3000 kg

**JUNGHEINRICH**

# ERE 120-230





## Tabela VDI

		Jungheinrich										
		ERE 120 6km/h	ERE 120 9 km/h	ERE 125	ERE 225	ERE 225 drivePLUS	ERE 230	ERE 230 drivePLUS				
Características	1.1	Fabricante (nome curto)										
	1.2	Designação do modelo pelo fabricante										
	1.3	Tração	Elétrico									
	1.4	Modo de operação	Timão									
	1.5	Capacidade de carga/carga	Q	kg	2000		2500		3000			
	1.6	Distância do centro de gravidade da carga	c	mm	600							
	1.8	Distância entre o eixo da roda e a face do garfo	x	mm	908							
	1.9	Distância entre eixos	y	mm	1378				1450			
	Pesos	2.1	Peso próprio do equipamento	kg	400		404		424			
2.1.1		Peso do equipamento (incluindo bateria)	kg	630		634		721				
2.2		Peso por eixo com carga à frente/atrás	kg	795 / 1825		1126 / 2090		1239 / 2494				
2.3		Peso por eixo sem carga à frente/atrás	kg	474 / 138		550 / 159		565 / 160				
Rodas/chassis	3.1	Pneus	Vulkollan®/PU + Quartzo/Vulkollan®									
	3.2	Dimensão do pneu, dianteiro	Ø 230 x 65			Ø 230 x 77						
	3.3	Dimensão do pneu, traseiro	Ø 85 x 110 / Ø 85 x 85					Ø 85 x 85				
	3.4	Rodas adicionais	Ø 140 x 57									
	3.5	Rodas, número à frente/atrás (x = não motrizes)	1x +2/2 oder 4					1x +2/4				
	3.6	Distância entre centro do rasto dos pneus, à frente	b10	mm	363							
	3.7	Distância entre centro do rasto dos pneus, atrás	b11	mm	512							
Dimensões básicas	4.4	Elevação (h3)	h3	mm	122							
	4.9	Altura do manípulo do timão em posição de marcha mín./máx.	h14	mm	1137 / 1419							
	4.15	Altura dos garfos, em baixo	h13	mm	85							
	4.19	Comprimento total	l1	mm	1847			1919				
	4.20	Comprimento, incluindo parte posterior do garfo	l2	mm	697			769				
	4.21.1	Largura total	b1	mm	770							
	4.22	Dimensões do garfo	s/ e/l	mm	55 x 172 x 1150							
	4.25	Distância fora-a-fora do garfo	b5	mm	535							
	4.32	Altura acima do solo no centro da distância entre eixos	m2	mm	30							
	4.34.1	Largura de trabalho (paleta 1000 x 1200 transversalmente)	Ast	mm	2411			2483				
	4.34.2	Largura de trabalho (paleta 800x1200 longitudinal)	Ast	mm	2299			2372				
	4.34.8	Largura do corredor de trabalho (paletes 800 x 1200 transversal)	Ast	mm	2414			2486				
	4.35	Raio de viragem	Wa	mm	1604				1677			
Performance	5.1	Velocidade de marcha com/sem carga	km/h	6 / 6	8 / 9	9 / 9	9,5 / 12,5	9,5 / 14	6 / 12,5	6 / 14		
	5.2	Velocidade de elevação com/sem carga	m/s	0,04 / 0,04			0,05 / 0,07					
	5.3	Velocidade de descida com/sem carga	m/s	0,05 / 0,04			0,05 / 0,05					
	5.8	Capacidade máx. de passagem em rampa com/sem carga	%	5 / 7	8 / 16				6 / 16			
	5.10	Travão de serviço	regenerativo									

Motor elétrico/sistema eletrônico	6.1	Motor de tração, potência S2 60 min	kW	2	2,8	3,2	2,8	3,2		
	6.2	Motor de elevação, potência a S3	kW	1,2	2,2					
	6.3	Bateria segundo DIN 43531/35/36		B	-				B	
	6.4	Voltagem da bateria/ capacidade nominal	V / Ah	24 / 250				24 / 375		
	6.5	Peso da bateria	kg	230				297		
	6.6.1	Consumo de energia de acordo com ciclo EN	kWh/h	0,4	0,43	0,4	0,35	0,39	0,36	0,41
	6.6.2	Equivalente de CO2 de acordo com a norma EN ISO 23308	kg/h0	0,2						
	6.7	Capacidade de despacho	t/h	114	142	156	184	222	220	266
	6.8.1	Consumo de energia com capacidade máx. de despacho	kWh/h	0,74	1,11	1,18	1,29	1,89	1,45	2,05
Outros	8.1	Tipo de controle de direção		AC						
	10.7	Nível de pressão acústica em conformidade com a norma EN12053	dB (A)	63	64	67	64	67		
- Esta ficha técnica está em conformidade com as regras VDI 2198 e somente menciona valores técnicos para equipamento standard. Pneus fora do standard, mastros diferentes, equipamentos adicionais etc. podem produzir outros valores.										

Os valores na tabela aplicam-se à plataforma rebatível (virada para cima), compartimento da bateria M com extração lateral da bateria, comprimento do garfo 1150 mm, elevação do braço de apoio elevada.

- N.º VDI 1.8: zona de carga descida: x + 56 mm.

- N.º VDI 1.9: zona de carga descida: y + 56 mm. Com compartimento da bateria M com extração vertical da bateria, L com extração lateral da bateria e L alto com extração lateral da bateria: y + 72 mm; L com extração vertical da bateria: y + 125 mm.

- N.º VDI 2.1: com extração lateral da bateria: + 25 kg.

- N.º VDI 4.19: com compartimento da bateria M com extração vertical da bateria, L com extração lateral da bateria e L alto com extração lateral da bateria: l1 + 72 mm; L com extração vertical da bateria: l1 + 125 mm. Com plataforma rebatível virada para baixo: l1 + 416 mm; plataforma compacta, fixa: l1 + 357 mm; plataforma fixa prolongada: l1 + 472 mm; plataforma em L: l1 + 477 mm.

- N.º VDI 4.20: com compartimento da bateria M com extração vertical da bateria, L com extração lateral da bateria e L alto com extração lateral da bateria: l2 + 72 mm; L com extração vertical da bateria: l2 + 125 mm. Com plataforma rebatível virada para baixo: l2 + 416 mm; plataforma compacta, fixa: l2 + 357 mm; plataforma fixa prolongada: l2 + 472 mm; plataforma em L: l2 + 477 mm.

- N.º VDI 4.34.1: zona de carga descida: largura do corredor de trabalho + 50 mm. Com plataforma rebatível virada para baixo: largura do corredor de trabalho + 416 mm; plataforma fixa, compacta: largura do corredor de trabalho + 357 mm; plataforma fixa, prolongada: largura do corredor de trabalho + 472 mm; plataforma em L: largura do corredor de trabalho + 477 mm.

- N.º VDI 4.34.2: Com plataforma rebatível virada para baixo: largura do corredor de trabalho + 416 mm; plataforma fixa, compacta: largura do corredor de trabalho + 357 mm; plataforma fixa, prolongada: largura do corredor de trabalho + 472 mm; plataforma em L: largura do corredor de trabalho + 477 mm.

- N.º VDI 4.34.8: zona de carga descida: largura do corredor de trabalho + 68 mm. Com plataforma rebatível virada para baixo: largura do corredor de trabalho + 416 mm; plataforma fixa, compacta: largura do corredor de trabalho + 357 mm; plataforma fixa, prolongada: largura do corredor de trabalho + 472 mm; plataforma em L: largura do corredor de trabalho + 477 mm.

- N.º VDI 4.35: zona de carga descida: Wa + 56 mm.

Com compartimento da bateria M com extração vertical da bateria, L com extração lateral da bateria e L alto com extração lateral da bateria: Wa + 72 mm; L com extração vertical da bateria: Wa + 125 mm. Com plataforma rebatível virada para baixo: Wa + 416 mm; plataforma compacta, fixa: Wa + 357 mm; plataforma prolongada, fixa: Wa + 472 mm; plataforma L: Wa + 477 mm.

- N.º VDI 5.1: ERE 230: 9,5 km/h com carga de 2,5 t.

**Jungheinrich Portugal**

Equipamentos de Transporte, Lda.

Delegação Sul - Tel. Geral 219 156 060

Delegação Norte - Tel. Geral 252 249 010

Serviço Aluguer

Nacional 21 915 6070

Serviço Pós-Venda

Nacional 21 915 6060

linha.directa@jungheinrich.pt

www.jungheinrich.pt

As fábricas de produção alemãs em  
Norderstedt, Moosburg e Landsberg são  
certificadas, bem como o nosso Centro de  
Peças em Kaltenkirchen. ISO 9001  
ISO 14001

Os equipamentos da Jungheinrich para  
movimentação da carga estão em  
conformidade com os requisitos de  
segurança europeus.



**JUNGHEINRICH**