



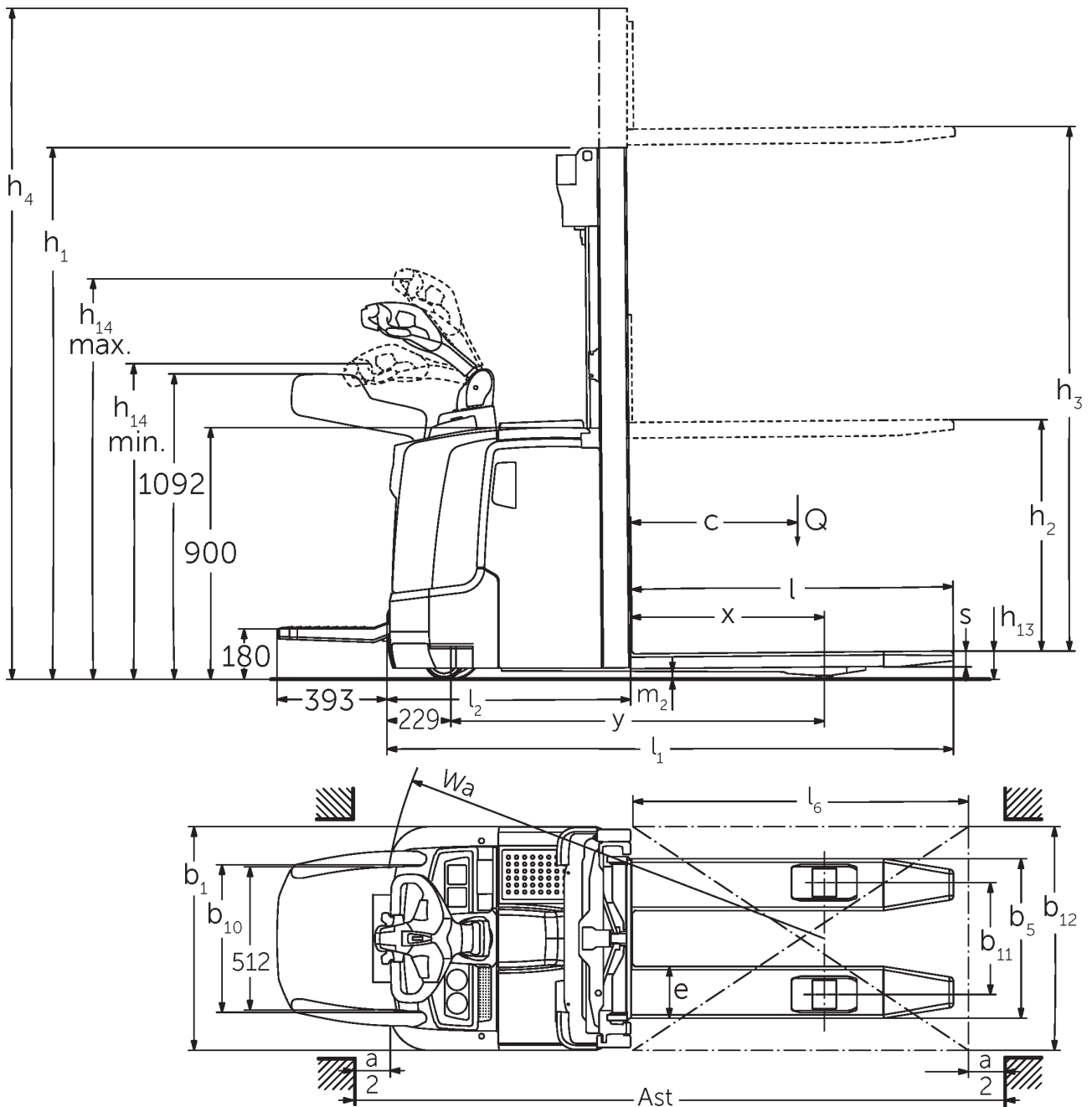
Stacker elétrico

ERC 212-220

Elevação: 2400-6000 mm / Capacidade de carga: 1200-2000 kg



ERC 212-220



Desenho cotado ERC 2

ERC 212-220

ERC 212	Elevação (h3)	Altura com mastro de elevação recolhido (h1)	Elevação livre (h2)	Altura com mastro de elevação estendido (h4)
Mastro de elevação duplo ZT	2500 mm	1750 mm	100 mm	2975 mm
	2700 mm	1850 mm	100 mm	3175 mm
	2900 mm	1950 mm	100 mm	3375 mm
	3200 mm	2100 mm	100 mm	3675 mm
	3600 mm	2300 mm	100 mm	4075 mm
	4100 mm	2550 mm	100 mm	4575 mm
	4300 mm	2650 mm	100 mm	4775 mm
Mastro de elevação duplo ZZ	2500 mm	1700 mm	1225 mm	2975 mm
	2900 mm	1900 mm	1425 mm	3375 mm
	3200 mm	2050 mm	1575 mm	3675 mm
	3600 mm	2250 mm	1775 mm	4075 mm
	4100 mm	2500 mm	2025 mm	4575 mm
	4300 mm	2600 mm	2125 mm	4775 mm
Mastro de elevação triplo DZ	4090 mm	1845 mm	1338 mm	4597 mm
	4300 mm	1915 mm	1408 mm	4807 mm
	4700 mm	2050 mm	1543 mm	5207 mm
ERC 214	Elevação (h3)	Altura com mastro de elevação recolhido (h1)	Elevação livre (h2)	Altura com mastro de elevação estendido (h4)
Mastro de elevação duplo ZT	2500 mm	1750 mm	100 mm	2975 mm
	2700 mm	1850 mm	100 mm	3175 mm
	2900 mm	1950 mm	100 mm	3375 mm
	3200 mm	2100 mm	100 mm	3675 mm
	3600 mm	2300 mm	100 mm	4075 mm
	4100 mm	2550 mm	100 mm	4575 mm
	4300 mm	2650 mm	100 mm	4775 mm
	4500 mm	2750 mm	100 mm	4975 mm
Mastro de elevação duplo ZZ	2500 mm	1700 mm	1225 mm	2975 mm
	2900 mm	1900 mm	1425 mm	3375 mm
	3200 mm	2050 mm	1575 mm	3675 mm
	3600 mm	2250 mm	1775 mm	4075 mm
	4100 mm	2500 mm	2025 mm	4575 mm
	4300 mm	2600 mm	2125 mm	4775 mm
Mastro de elevação triplo DZ	4090 mm	1830 mm	1341 mm	4579 mm
	4300 mm	1900 mm	1411 mm	4789 mm
	4690 mm	2030 mm	1541 mm	5179 mm
	5350 mm	2250 mm	1761 mm	5839 mm

ERC 214, ERC 216		Elevação (h3)	Altura com mastro de elevação recolhido (h1)	Elevação livre (h2)	Altura com mastro de elevação estendido (h4)
Mastro de elevação triplo DZ		6000 mm	2500 mm	1968 mm	6532 mm
ERC 216		Elevação (h3)	Altura com mastro de elevação recolhido (h1)	Elevação livre (h2)	Altura com mastro de elevação estendido (h4)
Mastro de elevação duplo ZT		2400 mm	1750 mm	100 mm	2925 mm
		2600 mm	1850 mm	100 mm	3125 mm
		2800 mm	1950 mm	100 mm	3325 mm
		3100 mm	2100 mm	100 mm	3625 mm
		3500 mm	2300 mm	100 mm	4025 mm
		3800 mm	2450 mm	100 mm	4325 mm
		4000 mm	2550 mm	100 mm	4525 mm
		4200 mm	2650 mm	100 mm	4725 mm
Mastro de elevação duplo ZZ		2400 mm	1700 mm	1175 mm	2925 mm
		2800 mm	1900 mm	1375 mm	3325 mm
		3100 mm	2050 mm	1525 mm	3625 mm
		3500 mm	2250 mm	1725 mm	4025 mm
		4000 mm	2500 mm	1975 mm	4525 mm
		4200 mm	2600 mm	2075 mm	4725 mm
Mastro de elevação triplo DZ		3990 mm	1830 mm	1298 mm	4522 mm
		4200 mm	1900 mm	1368 mm	4732 mm
		4590 mm	2030 mm	1498 mm	5122 mm
		5250 mm	2250 mm	1718 mm	5782 mm
ERC 220		Elevação (h3)	Altura com mastro de elevação recolhido (h1)	Elevação livre (h2)	Altura com mastro de elevação estendido (h4)
Mastro de elevação duplo ZT		2540 mm	1950 mm	100 mm	3195 mm
		2840 mm	2100 mm	100 mm	3495 mm
		3540 mm	2450 mm	100 mm	4195 mm
Mastro de elevação duplo ZZ		2540 mm	1900 mm	1245 mm	3195 mm
		2840 mm	2050 mm	1395 mm	3495 mm
		3540 mm	2400 mm	1745 mm	4195 mm
Mastro de elevação triplo DZ		3750 mm	1900 mm	1218 mm	4432 mm
		4200 mm	2050 mm	1368 mm	4882 mm
		4800 mm	2250 mm	1568 mm	5482 mm

Tabela VDI

		Jungheinrich					
		ERC 212	ERC 214	ERC 216	ERC 220		
Características	1.1	Fabricante (nome curto)					
	1.2	Designação do modelo pelo fabricante					
	1.3	Tração	Elétrico				
	1.4	Modo de operação	Pedestre				
	1.5	Capacidade de carga/carga	Q kg	1200	1400	1600	2000
	1.6	Distância do centro de gravidade da carga	c mm	600			
	1.8	Distância entre o eixo da roda e a face do garfo	x mm	688	667		
	1.9	Distância entre eixos	y mm	1264		1336	
	Pesos	2.1.1	Peso do equipamento (incluindo bateria)	kg	1130	1200	1220
2.2		Peso por eixo com carga à frente/atrás	kg	890 / 1440	960 / 1640	980 / 1840	983 / 2332
2.3		Peso por eixo sem carga à frente/atrás	kg	830 / 300	880 / 320	890 / 330	924 / 392
Rodas/chassis	3.1	Pneus	Poliuretano (PU)				
	3.2	Dimensão do pneu, dianteiro	Ø 230 x 77				
	3.3	Dimensão do pneu, traseiro	Ø 85 x 110 / 85		Ø 85 x 85		
	3.4	Rodas adicionais	Ø 140 x 54				
	3.5	Rodas, número à frente/atrás (x = não motrizes)	1x +1/2		1x +1/4		
	3.6	Distância entre centro do rasto dos pneus, à frente	b10 mm	515			
	3.7	Distância entre centro do rasto dos pneus, atrás	b11 mm	400			
Dimensões básicas	4.2	Altura com mastro de elevação recolhido (h1)	h1 mm	1950		2100	
	4.3	Elevação livre (h2)	h2 mm	100			
	4.4	Elevação (h3)	h3 mm	2900	2800	2840	
	4.5	Altura com mastro de elevação estendido (h4)	h4 mm	3375	3325	3495	
	4.9	Altura do manípulo do timão em posição de marcha mín./máx.	h14 mm	1170 / 1390			
	4.15	Altura dos garfos, em baixo	h13 mm	90			
	4.19	Comprimento total	l1 mm	1955	1976	2048	
	4.20	Comprimento, incluindo parte posterior do garfo	l2 mm	805	826	898	
	4.21.1	Largura total	b1 mm	800			
	4.22	Dimensões do garfo	s/ e/l mm	56 x 185 x 1150			
	4.25	Distância fora-a-fora do garfo	b5 mm	570			
	4.32	Altura acima do solo no centro da distância entre eixos	m2 mm	28		18	
	4.34.1	Largura de trabalho (paleta 1000 x 1200 transversalmente)	Ast mm	2170	2191	2263	
4.34.2	Largura de trabalho (paleta 800x1200 longitudinal)	Ast mm	2220	2241	2313		
4.35	Raio de viragem	Wa mm	1508		1580		
Performance	5.1	Velocidade de marcha com/sem carga (Efficiency drivePLUS)	km/h	6 / 6 9 / 11		6 / 6 8 / 10	
	5.2	Velocidade de elevação com/sem carga	m/s	0,2 / 0,4	0,16 / 0,3	0,15 / 0,3	0,11 / 0,34
	5.3	Velocidade de descida com/sem carga	m/s	0,45 / 0,35		0,5 / 0,35	
	5.8	Capacidade máx. de passagem em rampa com/sem carga (Efficiency drivePLUS)	%	10 / 16 10 / 20	9 / 16 10 / 20	8 / 16 10 / 20	5 / 16 6 / 16
	5.10	Travão de serviço		regenerativo			

Motor elétrico/sistema eletrônico	6.1	Motor de tração, potência S2 60 min (Efficiency drivePLUS)	kW	2,8 3,2			
	6.2	Motor de elevação, potência a S3	kW	3			
	6.3	Bateria segundo DIN 43531/35/36		DIN 43535 B			
	6.4	Voltagem da bateria/ capacidade nominal	V / Ah	24 / 300		24 / 375	
	6.5	Peso da bateria	kg	238		273	
	6.6	Consumo energético de acordo c/ ciclo VDI	kWh/h	-			
	6.6.1	Consumo de energia de acordo com ciclo EN (Efficiency PLUS)	kWh/h	0,63 0,64	0,81 0,76	0,86 0,83	1,07 -
	6.6.2	Equivalente de CO2 de acordo com a norma EN ISO 23308 (Eficiência PLUS)	kg/h0	0,3 0,3	0,4 0,4	0,5 0,4	0,6 -
	6.7	Capacidade de despacho (Efficiency PLUS)	t/h	56 57	64 65	71 73	85 -
	6.8.1	Consumo de energia com capacidade máx. de despacho (Efficiency PLUS)	kWh/h	1,63 1,65	1,65 1,64	1,67 1,65	2,13 -
Outros	8.1	Tipo de controle de direção		AC			
	10.7	Nível de pressão acústica em conformidade com a norma EN12053	dB (A)	64			

- Esta ficha técnica está em conformidade com as regras VDI 2198 e somente menciona valores técnicos para equipamento standard. Pneus fora do standard, mastros diferentes, equipamentos adicionais etc. podem produzir outros valores.

Os valores na tabela aplicam-se para o compartimento da bateria M com extração vertical da bateria (ERC 212/214/216), L com extração vertical/lateral da bateria (ERC 220); mastro de elevação ZT2800/2840/2900 mm.

- N.º VDI 1.8 no ERC 212/214/216: em caso de mastro de elevação DZ: x - 42 mm.
- N.º VDI 1.8 no ERC 220: com compartimento da bateria L com extração vertical da bateria ou L com extração lateral da bateria e mastro de elevação DZ: x - 1 mm, M com bateria de íões de lítio e mastro de elevação DZ: x - 71 mm.
- N.º VDI 1.9 no ERC 212/214/216: com compartimento da bateria M de íões de lítio: y + 0 mm, L com extração vertical da bateria ou L com extração lateral da bateria: y + 72 mm.
- N.º VDI 1.9 no ERC 220: com compartimento da bateria L com extração vertical da bateria ou L com extração lateral da bateria e mastro de elevação DZ: y + 70 mm, M com bateria de íões de lítio: y - 72 mm.
- N.º VDI 3.3: tandem: Ø85 x 75 mm.
- N.º VDI 4.19 no ERC 212/214/216: com mastro de elevação DZ: l1 + 42 mm; com compartimento da bateria M de íões de lítio: l1 + 0 mm; L com extração vertical da bateria ou L com extração lateral da bateria: l1 + 72 mm.
- N.º VDI 4.19 no ERC 220: com mastro de elevação DZ: l1 + 71 mm. Com compartimento da bateria M com bateria de íões de lítio: l1 - 72 mm.
- N.º VDI 4.20 no ERC 212/214/216: com mastro de elevação DZ: l2 + 42 mm; com compartimento da bateria M de íões de lítio: l2 + 0 mm; L com extração vertical da bateria ou L com extração lateral da bateria: l2 + 72 mm.
- N.º VDI 4.20 no ERC 220: com mastro de elevação DZ: l2 + 71 mm. Com compartimento da bateria M com bateria de íões de lítio: l2 - 72 mm.
- N.º VDI 4.34.1 no ERC 212/214/216: diagonal conforme VDI: largura do corredor de trabalho + 215 mm; com compartimento da bateria M de íões de lítio: largura do corredor de trabalho + 0 mm, L com extração vertical da bateria ou L com extração lateral da bateria: largura do corredor de trabalho + 72 mm; com mastro de elevação DZ: largura do corredor de trabalho + 42 mm.
- N.º VDI 4.34.1 no ERC 220: diagonal conforme VDI: largura do corredor de trabalho + 215 mm; com mastro de elevação DZ: largura do corredor de trabalho + 71 mm. Com compartimento da bateria M de íões de lítio: largura do corredor de trabalho - 72 mm.
- N.º VDI 4.34.2 no ERC 212/214/216: diagonal conforme VDI: largura do corredor de trabalho + 138 mm; com compartimento da bateria M de íões de lítio: largura do corredor de trabalho + 0 mm, L com extração vertical da bateria ou L com extração lateral da bateria: largura do corredor de trabalho + 72 mm; com mastro de elevação DZ: largura do corredor de trabalho + 42 mm.
- N.º VDI 4.34.2 no ERC 220: diagonal conforme VDI: largura do corredor de trabalho + 138 mm; com mastro de elevação DZ: largura do corredor de trabalho + 71 mm. Com compartimento da bateria M de íões de lítio: largura do corredor de trabalho - 72 mm.
- N.º VDI 4.35 no ERC 212/214/216: Com compartimento da bateria M de íões de lítio: Wa + 0 mm, L com extração vertical da bateria ou L com extração lateral da bateria: Wa + 72 mm.
- N.º VDI 4.35 no ERC 220: com mastro de elevação DZ: Wa + 70 mm; com compartimento da bateria M de íões de lítio: Wa - 72 mm.
- N.º VDI 5.1: com pacote de equipamento Efficiency sem sistema de retenção: 6,0/6,0 km/h; com sistema de retenção: 7,0/7,0 km/h.
- N.º VDI 5.3: com mastro de elevação ZZ/DZ: a velocidade de descida na elevação livre encontra-se abaixo dos valores indicados.

Jungheinrich Portugal

Equipamentos de Transporte, Lda.

Delegação Sul - Tel. Geral 219 156 060

Delegação Norte - Tel. Geral 252 249 010

Serviço Aluguer

Nacional 21 915 6070

Serviço Pós-Venda

Nacional 21 915 6060

linha.directa@jungheinrich.pt

www.jungheinrich.pt

As fábricas de produção alemãs em
Norderstedt, Moosburg e Landsberg são
certificadas, bem como o nosso Centro de
Peças em Kaltenkirchen. ISO 9001
ISO 14001

Os equipamentos da Jungheinrich para
movimentação da carga estão em
conformidade com os requisitos de
segurança europeus.



 **JUNGHEINRICH**

The Jungheinrich logo features a red upward-pointing arrow above the word 'JUNGHEINRICH' in a bold, black, sans-serif font.